

System poręcze ze stali nierdzewnej kabel projektowanie poręcz schodów

Przewód ze stali nierdzewnej poręcze jest również nazywany poręcze drutu. Jest ciepły zadowoleniem, ponieważ jest prosta i wygląda pięknie.

Obszary zastosowań: Indoor balustrady schody, schody balustrady na zewnątrz, na zewnątrz balkonu lub tarasu poręcz lub innych miejsc, które chcesz

Cechy:

składniki	specyfikacje	Materiał	Powierzchnia
poręcz	Φ50.8 (42,4) x 1.5mm	SS304 / SS316	satyna / lustro
Kabel liny / przewód	Φ3-8 mm	SS304 / SS316	no finish
balustrada postu	Φ50.8 (42,4) x 1.5mm	SS304 / SS316	satyna / lustro

Instalacja

1. System poręcze ze stali nierdzewnej przewód jest łatwy w instalacji, wystarczy wkręcić, bez spawania.

2. reZCZEGÓŁOWE rysunek instalacji i instrukcje zostaną dostarczone

stal nierdzewna 1. Opis linowy napinacz:

Materiał: stal nierdzewna 304 lub 316

Dla średnica kabla: 3/4/5 / 6mm

Stanowisko: Balkon, Taras, schody itp

Model No .: T801, T803, T804, T807A, T809

2. Model differentc Lista stal nierdzewna linowy napinacz,

1). T801 przewód napinacza



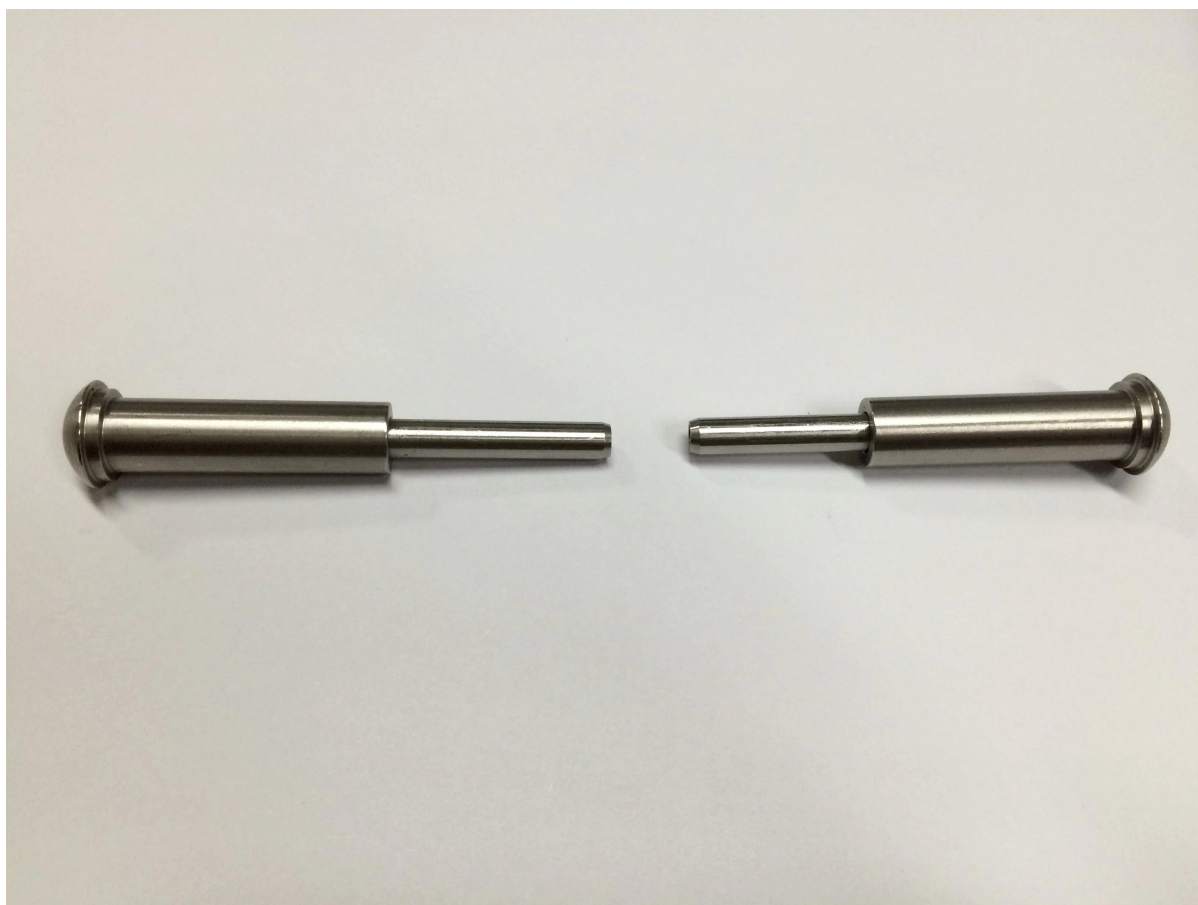
2). T803 przewód napinacza



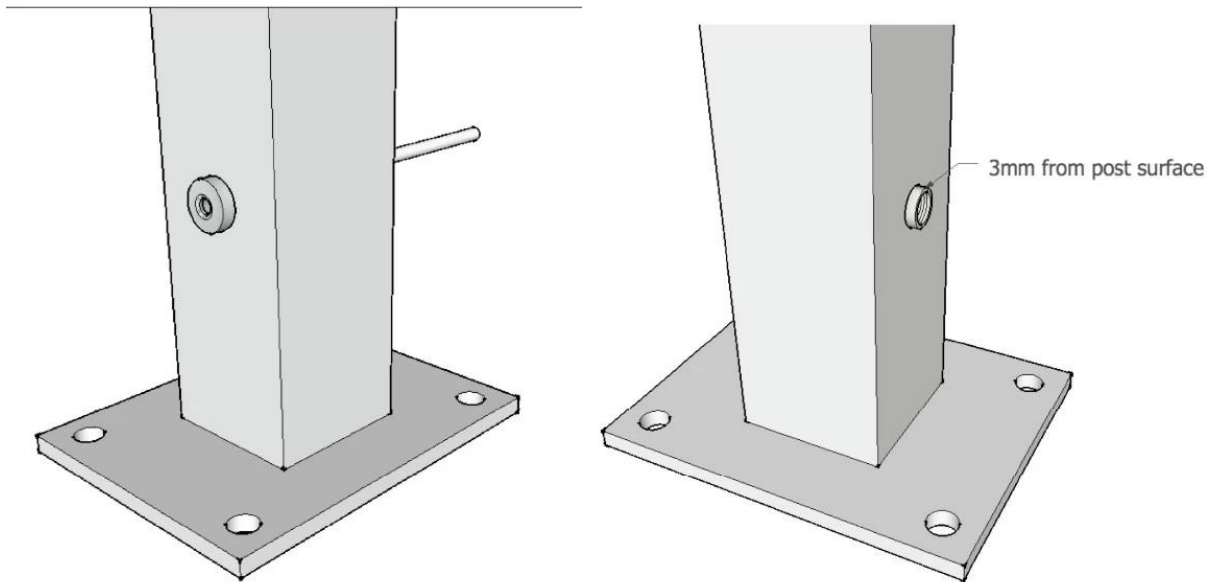
3). T804 przewód napinacza



4.) napinacz kabla T807A



Instalacja napinacz kabla T807A FYI,



5). T809 przewód napinacza



3. Kabel Projekt poręcz w celach informacyjnych,



Dziękuję za wizytę, zainteresowana lub potrzeby, skontaktuj się ze mną swobodnie:

Joey Lan

Wprowadzenie Shenzhen Co., Ltd

www.launch-china.cn www.chinabalustrade.com

E-mail: sales02@launch-china.cn.

Skype: launch-02. Kancelarii: 86-755-86037559.

Dodaj: B5-003, 5 / F-Block 3, Yilida Building, No.1092 Nanshan Road, Nanshan, Chiny. Kod pocztowy 518054.