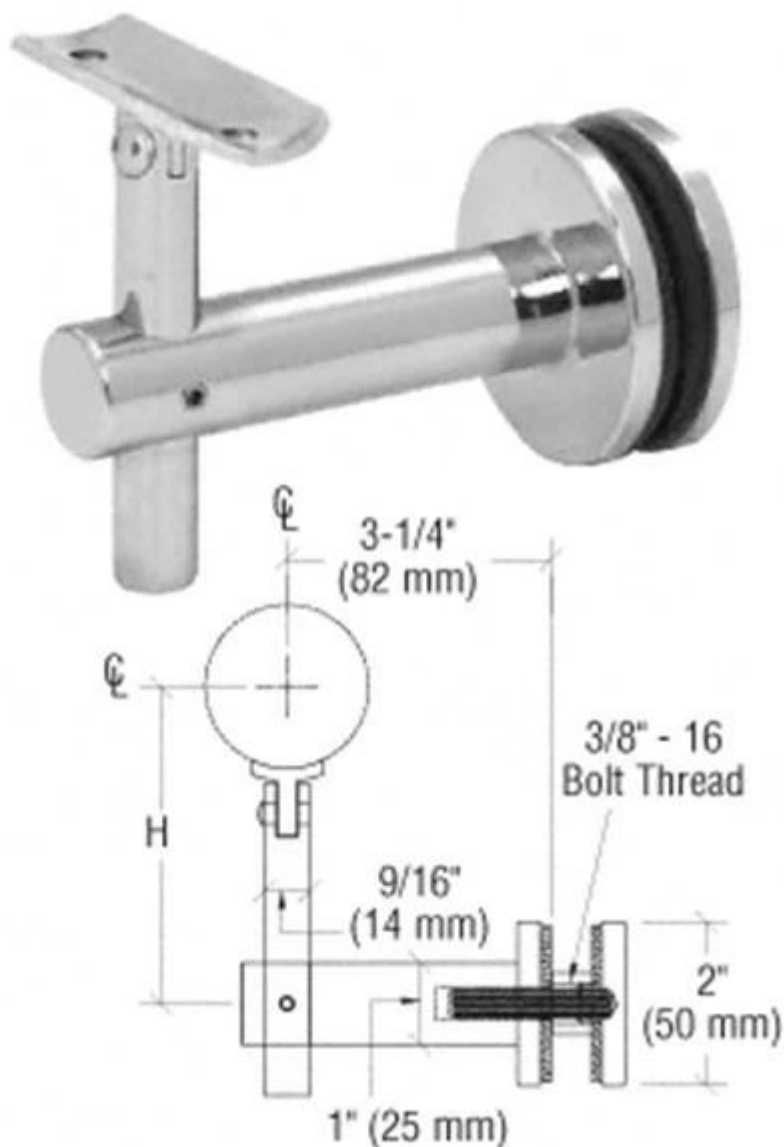


Regulowany Chiny 12mm ze stali nierdzewnej do poręczy wspornik szkła jest wykonany ze stali nierdzewnej 304 i 316 w zależności materiału korzystanie kryty i odkryty. Uchwyt jest powszechnie stosowany do przechowywania szkła i górną poręcz schodów i balkonem. Jest regulowane cię poznać potrzeby.

Pokaż produktu:

Uchwyt szkła rysunek



Uchwyt 1.glass w lustrzanym wykończeniu



Uchwyt 2.glass w satynowym wykończeniu



3.project pic wspornika szkła  
na schodach na zewnątrz, plac góry poręcz



Uchwyt do obsługi okrągłą górną poręcz



4. Inne projekty wyborze



To Susie Fu ^ . ^ I zapraszamy do skontaktowania się z szczegółami.