

Pokład balkonowe konstrukcja balustrady schodowe kabel łączniki ze stali nierdzewnej

Przewód ze stali nierdzewnej poręczce Cechy:

składniki	specyfikacje	Materiał	Powierzchnia
poręcz	Φ50.8 (42,4) x 1.5mm	SS304 / SS316	satyna / lustro
Kabel liny / przewód	Φ3-8 mm	SS304 / SS316	no finish
balustrada postu	Φ50.8 (42,4) x 1.5mm	SS304 / SS316	satyna / lustro

Instalacja

1. System poręczce ze stali nierdzewnej przewód jest łatwy w instalacji, wystarczy wkręcić, bez spawania.
2. reZCZEGÓŁOWE rysunek instalacji i instrukcje zostaną dostarczone

stal nierdzewna 1. Opis linowy napinacz:

Materiał: stal nierdzewna 304 lub 316

Dla średnica kabla: 3/4/5 / 6mm

Stanowisko: Balkon, Taras, schody itp

Model No .: T801, T803, T804, T807A, T809

2. Model different Lista stal nierdzewna linowy napinacz,

1). T801 napinacz kabla,

Dla przewodu o średnicy 3-4mm.



2). T803 przewód napinacza
Dla przewodu o średnicy 3-5mm.



T803

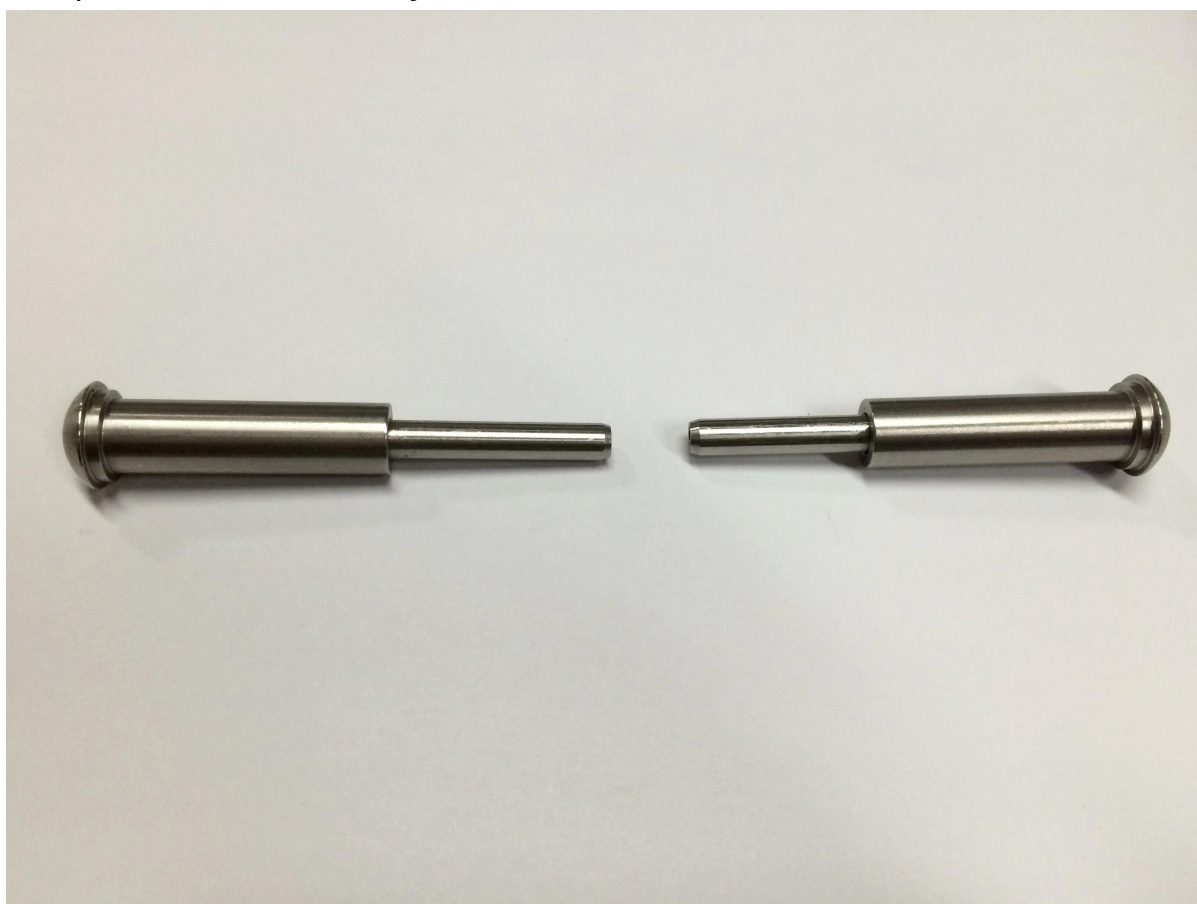


3). T804 przewód napinacza
Dla przewodu o średnicy 4-6mm.

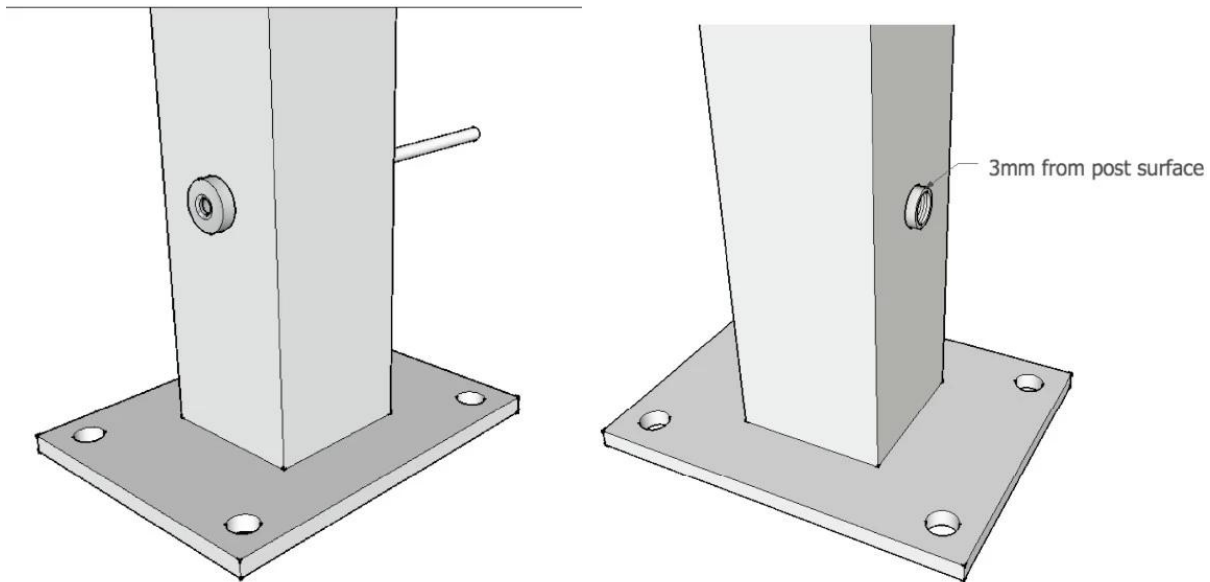




4.) napinacz kabla T807A
Dla przewodu o średnicy 3-4mm.



Instalacja napinacz kabla T807A FYI,



5). T809 przewód napinacza

Dla przewodu o średnicy 4-6mm.



Dziękuję za wizytę, zainteresowana lub potrzeby, skontaktuj się ze mną swobodnie:

Joey Lan

Wprowadzenie Shenzhen Co., Ltd

www.launch-china.com www.launch-china.en.alibaba.com www.chinabalustrade.com

E-mail: sales02@launch-china.cn.

Skype: launch-02. Kancelarii: 86-755-86037559.

