

## **duplex 2205 stal nierdzewna kwadratowy czop do szklanych balustrad do basenów basenowych, baclony, terarki, schody itp.**

### **Opis produktu**

---

Produkt Mamnie	dupleks 2205 stal nierdzewna kwadratowy szklany czop
Materiał	Stal nierdzewna 316 / duplex 2205
koniec	Lustro polerowane / satynowe szczotkowane
Dla Glass Thickness	8-13,52 mm
Wysokość	168mm
rozmiar podstawy czopa	100x100mm
Waga netto	1,577kg / szt
Metoda produkcji	Odlewanie (wysoka jakość)
Szczegóły pakowania	1) Jeden kawałek w jedną torebkę, a następnie w jednym białym pudełku 2) 12 sztuk w kartonie kartonowym 365x330x230mm 3) Pakowanie jako wymagania klientów
Podanie	Ogrodzenie pływackie, balustrada szklana balkonowa, pokład bezramkowy poręcze szklane, klatki schodowe
doertifikation	tak. MAustralii i Nowej Zelandii standardy
Sobszerny	Dostępny
MOQ	1 szt
OEM i ODM Usługa	Dostępny

### **dupleks 2205 stal nierdzewna kwadratowy szklany czop Niszczy**

---

1) rysunek techniczny czopu szklanego



2) podwójny 2205 nierdzewny stalowy króciec szklany

**KEBIL** 科比奥®







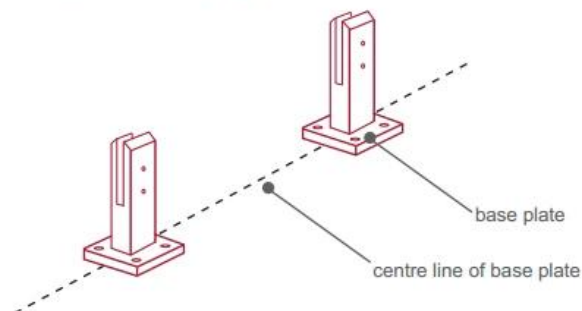
### 3) Instrukcja instalacji dwufazowego bloku szklanego ze stali nierdzewnej duplex 2205



#### fixing method: base plate spigots

Mark out the centre line of proposed glass fence with a chalk line. Determine clamp location based on a sheet size (recommendation on pages 1 & 2). Use base plate as a template to mark out the hole positions and drill holes to suit.

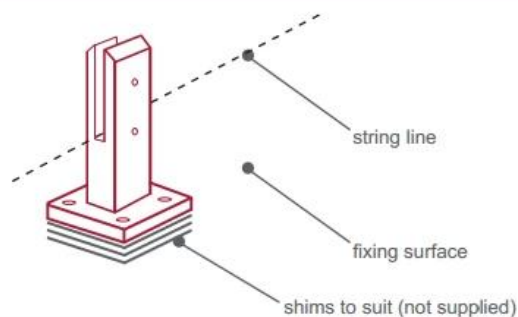
**Note:** Do not exceed 100mm gaps between glass panels. Optimum gap is 40mm to 60mm



Now the base plated spigots can be fitted to the floor and plumbed via shims (not supplied) under the base plates. Be sure to tighten firmly as the smallest of movement at the base plate will result in noticeable movement at the bottom of the glass fence.

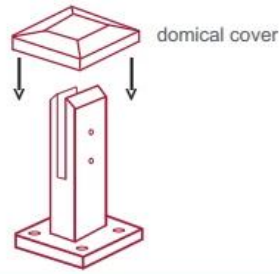
**Tip:** By setting the two outer spigots of your total span, a string line can be run in the 'throat' of the spigots, giving correct height for all spigots in between

**Note:** Do not exceed 100mm gap from the fixing surface to the bottom of the glass



When all spigots are installed, slip domical cover the top of the spigot to hide fixings. It will be necessary to turn the adjustment screws on the spigot face all the way in to allow cover to pass over

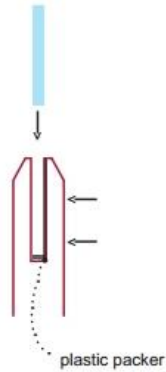
**Note:** Same installation method applies to round base plate spigot



The glass is then installed to the spigots. Place plastic packers between glass & spigot, at no stage should glass touch the metal

**How adjustability works:**

1. Place glass in spigot
2. Fix/ tension glass both sides with allen key



## Opakowania zabezpieczające dla czopa ze stali nierdzewnej duplex 2205

1. Jeden kawałek w jedną torebkę, a następnie w jednym białym pudełku.  
12 sztuk w kartonie kartonowym 365x330x230mm.
2. Pakowanie jako rekwizyty klientów.



**duplex 2205 stal nierdzewna kwadratowa szklana obudowa Projekty**





## FAQ

---

### 1. jaki masz materiał?

SS304, SS316, SS316L, duplex 2205, itd.

### 2. Czy wyślij mi całą cennik?

Przykro nam, ponieważ cena związana z wieloma czynnikami, takimi jak ilość, rodzaj materiału, obróbka powierzchni i tak dalej, oferujemy Ci dokładną wycenę po potwierdzeniu szczegółowych wymagań.

### 3. Czy oferujesz OEM & ODM?

Tak, możemy produkować produkty zgodnie ze swoimi rysunkami technicznymi lub próbkami. Jesteśmy profesjonalistami w dziedzinie odlewania inwestycji, odlewania, tłoczenia, obróbki CNC itp.

### 4. Jaki rodzaj płatności akceptujesz?

T / T, L / C, PayPal, West Union itd.

### 5. Jaki jest termin płatności?

T / T (30/70) lub L / C w zasięgu wzroku.

### 6. Jaki jest czas dostawy?

W ciągu 5 dni roboczych w przypadku produktów z gorącą sprzedażą. 15-25 dni roboczych dla zamówień na kąpiel.

### 7. Czy oferujecie usługi po sprzedaży?

Oczywiście każde pytanie po zakupie naszych produktów wrócimy do Ciebie w ciągu 24



godzin.

Informacje o firmie.

Shenzhen Launch Co., Ltd was established in 2004, located at Nanshan District, Shenzhen, and one hour by car from Hongkong International Airport. Our main product is high-grade building materials includes stainless steel balustrade post, staircase handrail, balcony guardrail, swimming pool fence and other high-grade building materials. All the products are designed strictly according to the high-end market requirements. We have our own factory in Tangxia Town, Dongguan, has a variety of precision equipment more than 50 sets: CNC lathe, milling machine, punching machine, pipe cutter, argon welder, drilling machine, polisher, etc. which can provide customers with complete product processing services. With the German SPECTRO Spectrometer, we insist on testing every batch of materials to ensure that the material is highly qualified. We also have hardness gauge, secondary element and other test equipment to ensure the products meets customers' requirements.

## ABOUT US



# OUR ADVANTAGE

Please do not hesitate to contact us if you have any requirement regarding our production lines, you can expect a timely reply with professional solutions!



Own factory, shortest lead time.



Can help customers design product drawings based on customer ideas and design engineering installation drawing according to the customer site sketch.



Sample order, trial order acceptable.



Provide material test report to ensure that the material is qualified.



13 years of industry experience, we can help customers recommend the best solution to help customers save cost.

# OUR FACTORY

More than 13 years experience in hardware industry design and processing, we can provide customized services from design to the sample and small batch trial production.





# PRODUCTION PROCESS



Casting



CNC lathe



CNC Milling



Stamping



Drilling & Tapping



Polishing

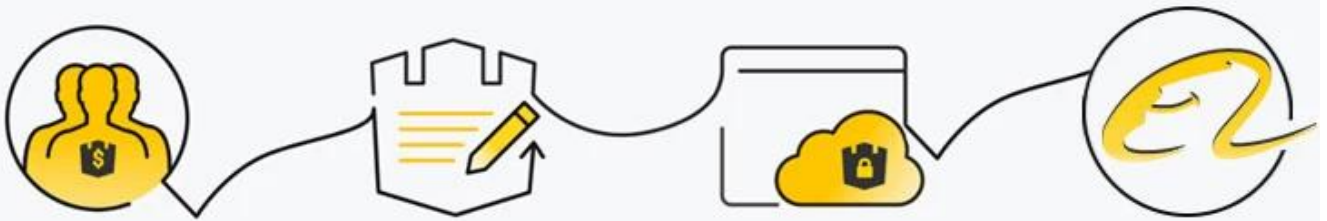


# ***PACKAGING & DELIVERY***



# PAYMENT & TRANSPORTATION

Welcome Alibaba Trade Assurance Order!



- 1 Start an order
- 2 Negotiate terms with our sales service & confirm order
- 3 Make payment
- 4 Alibaba provide full assurance



# CONTACT US

WELCOME TO CONTACT US. WE WILL DO OUR BEST TO HELP YOU!



CELIA CHEN



Email : [sales01@launch-china.cn](mailto:sales01@launch-china.cn)



Skype : [launch-01](https://www.skype.com/people/launch-01)



Mob. [86-13590273543](tel:86-13590273543)

