

Nierdzewny stal duplex 2205 kwadratowe Czop szklany dla 10-13.52 mm grubość szkło .

Cechy czopa wiertła z rdzeniem kwadratowym

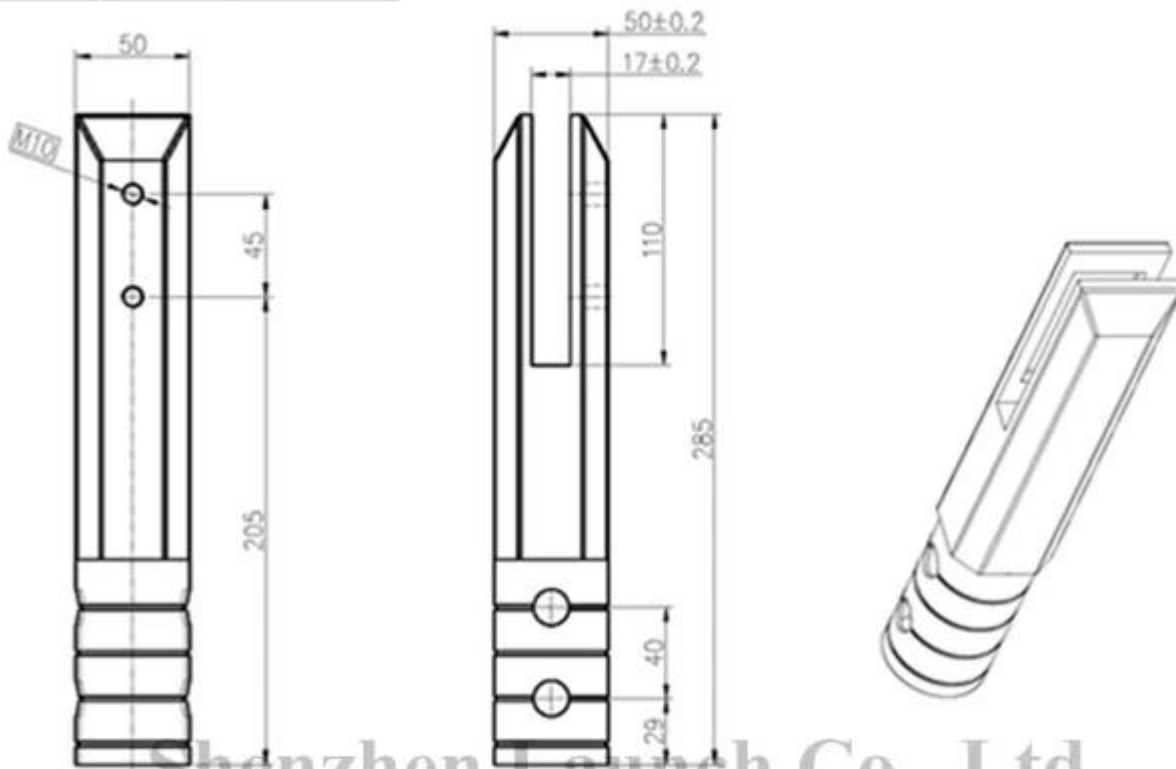
- Model nr SCM
- Materiał duplex 2205
- Wykończenie, satyna, lustro, czarny
- standardowa długość końcówki wiertła rdzeniowego 185 mm, dostępna dodatkowa długość
- MOQ 10 szt

Zdjęcie czopa wiertła ze szkła kwadratowego

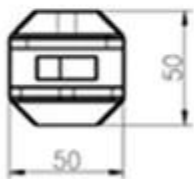


Rysunek czopa wiertła z rdzeniem kwadratowym

Project name



Shenzhen Launch Co., Ltd



深圳市朝陽貿易有限公司 SHENZHEN LAUNCH CO., LTD.		表面处理
设计	裴佳輝	材料
校对	图号:SCM	未
工艺	名称:Spigot	线性公差
审核	版次	角度公差
批准	Y001	

数量共页第页

Zdjęcia produkcyjne czopu ze szkła rdzeniowego z rdzeniem kwadratowym





Zdjęcia projektowe czopa wiertła ze szkła kwadratowego



