

Cena fabryki stali nierdzewnej typu twin szkła patowa



SF-50T

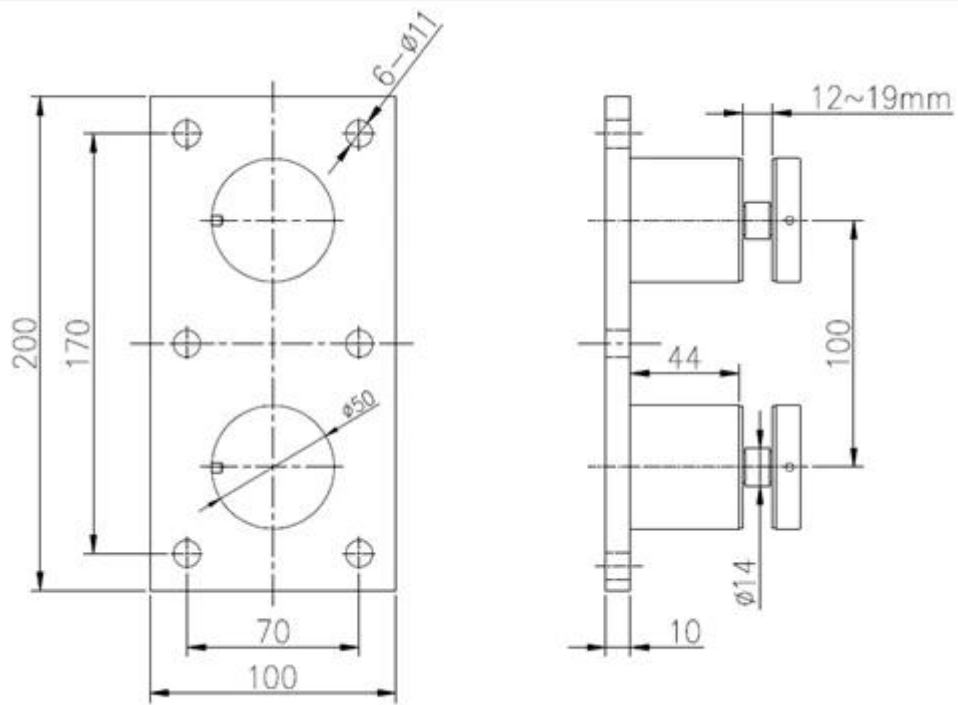
Materiał: stal stwęgorz 314/316

Wykończenie: satyna lub połysk

rozmiar: 50 * 10mm cap, cap 50 * 30mm, gumowa uszczelka krzemu
zawarte

Płyta montażowa Rozmiar: 200 * 100 * 10mm

rysunek



ZawodowiecJest pokaz





KEBIL 科比奥®
SHENZHEN LAUNCH CO. LTD.



SF-50 T

www.launch-china.com

Jeśli masz jakiegokolwiek zainteresowanie naszymi produktami, prosimy przejść do naszego [homepagmi](#) lub skontaktuj się ze mną po więcej szczegółów.

Adres e-mail: sales03@launch-china.cn