

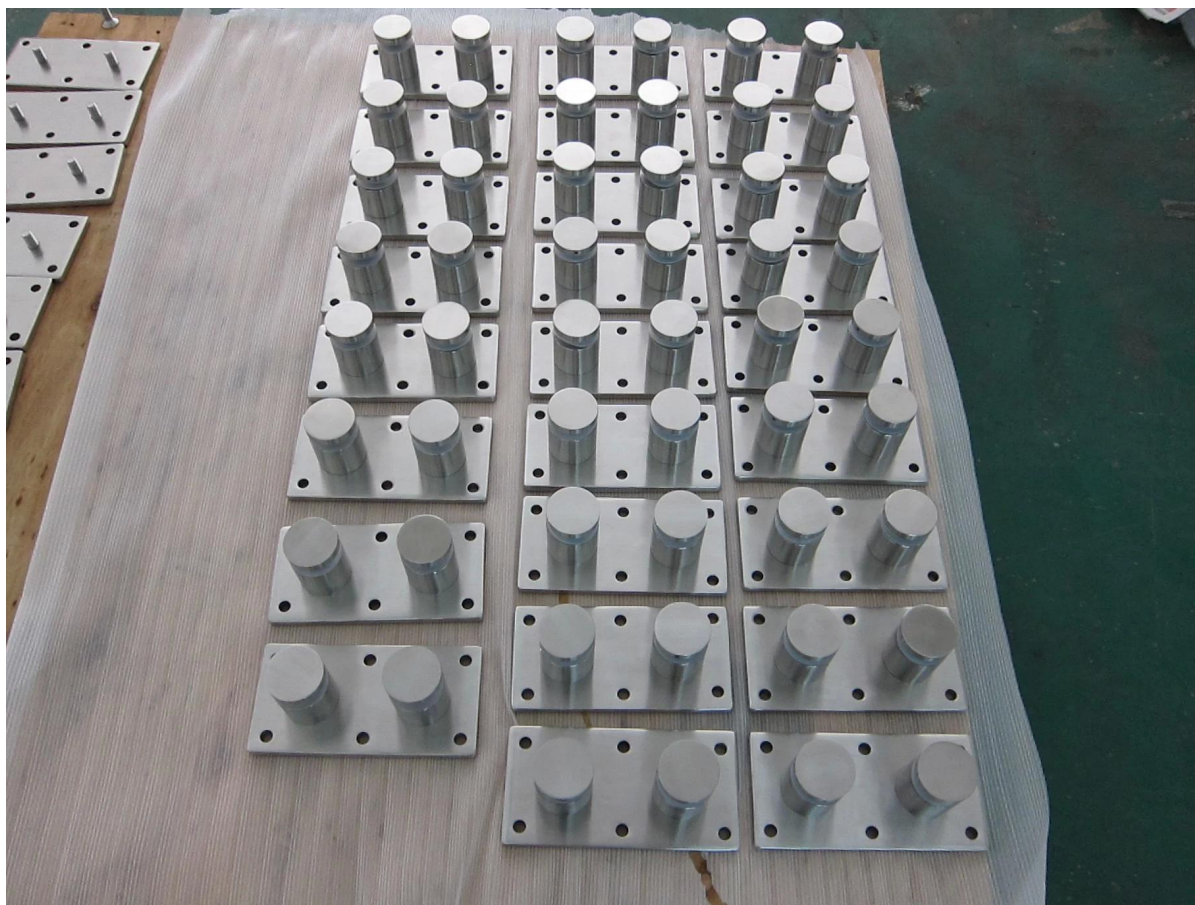
bezramowa wielo balustrady metalowe szkło gospodarstwo zamontować wsporniki

1. Numer modelu: wielo SF-50T zamontować wystające dPIS:

- 1. Model nr SF-50T
- 2. jeden zestaw składa się z dwóch kawałków wsporniki i jeden kawałek 200x100 Wspornik Płyta ze stali
- 3. jedna płyta ze stali nierdzewnej z sześciu otworów wywierconych na śrubie M10
- 4. W przypadku zastosowania stali lub stosowania drewna
- 5. Do szkła o grubości: 10-19mm lub grubszy

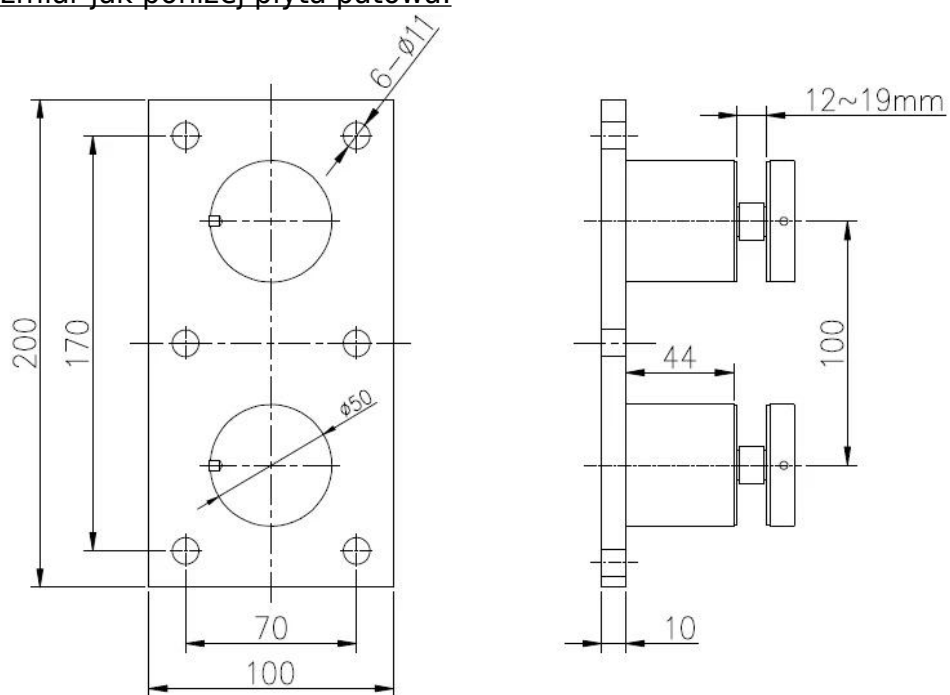


**SF-50T**



Rozmiar płyty: 200x100mm, dostosowane jak na swoje żądanie;  
Grubość płyty: 10mm; Do szkła o grubości 10-19mm lub grubsze;

Szkło rozmiar jak poniżej płyta patowa:



深圳市朗馳商貿有限公司 SHENZHEN LAUNCH CO., LTD.	Surface treatment	Satin	Prop
--	----------------------	-------	------

[2.Glass poręcz z multi projekt zamontować wsporniki dla odniesienia:](#)









Każda zainteresowana lub potrzeb, skontaktuj się ze mną swobodnie:

Kontakt: Joey Lan

E-mail: [sales02@launch-china.cn](mailto:sales02@launch-china.cn) ,

Skype: [uruchomić-02](https://www.skype.com/name/uruchomić-02) ,

Gabinet: [86-755-86037559](tel:86-755-86037559),

