

Nowoczesna konstrukcja wewnętrzna bezramowa szklana poręcz i szklane balustrady schodowe ze szklanymi elementami dystansowymi.

1) SPECYFIKACJA. do balustrad i poręczy schodów

Szkłobalustradapanele	10-15 mmgrubość
Topporęcz	42,4 / 50,8 mmśrednica;40 / 50mmplac
Szkłodystans	bokzamontowanedoschody;50mmśrednica
Schody	mogąbyćstal/ drewno / beton
Poręczwspornik	SzkłouchwytporęczwspornikModelP707 / 708
Ścianaporęczwspornik	ModelP706/P703
Materiał	304/316SS
koniec	Lustrosatynaczarny

2). okucia do balustrad schodowych -

#Szkłodystans

1. Średnicadostępny-20/25/30/35/40/45 / 50mm
2. Solidny&wydrążonyrodzajobiedostępny
3. montowanieśruba/drewnośrubbyopcjonalny
4. Szkłogrubośćmogąbyćod6mmw góredo20mm



SF-50T



SF-50A



SF-50



SF-38



SF-38Z

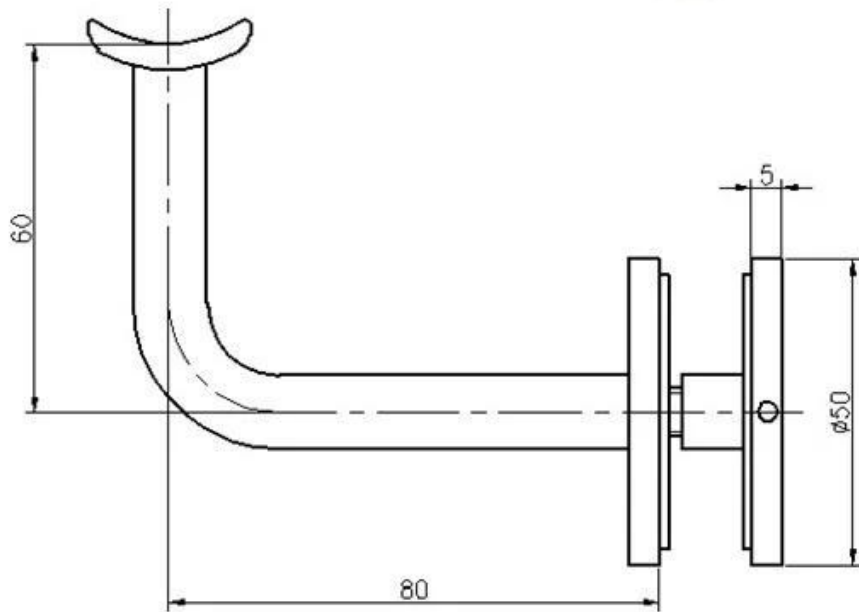


SF-30

#Szkłouchwytporęczwspornik,ModelP707



SzkłouchwytporęczwspornikModelP708



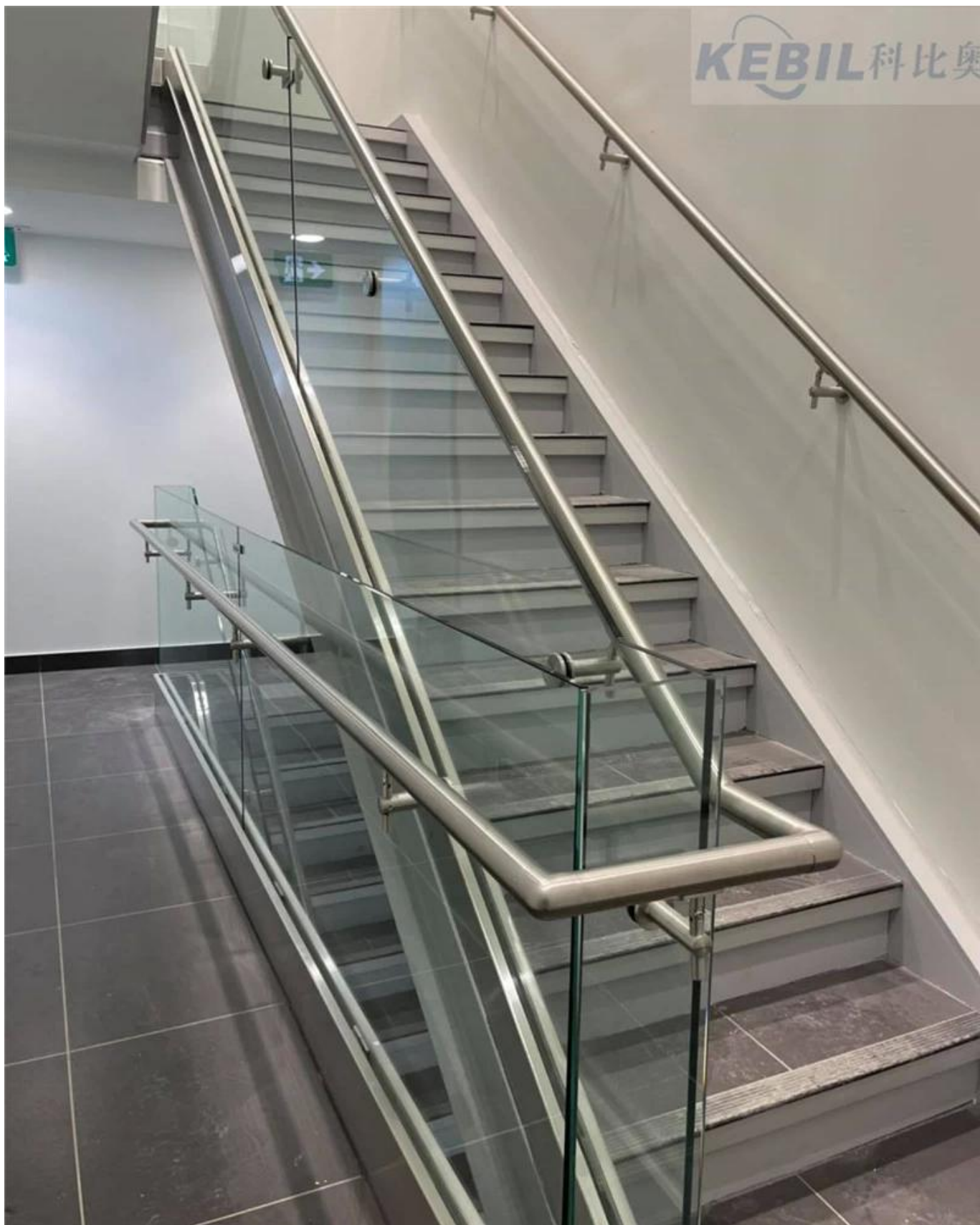
ŚcianauchwytporęczwspornikModelP706



P706

3). Galerie projektów balustrad schodowych







4). Zdjęcia produkcyjne okuć balustrad schodowych







Skontaktuj się z nami, aby otrzymać wycenę -
KONTAKT: CELIA CHEN
TELEFON / WHATSAPP / WECHAT 0086 13590273543
E-MAIL: sales01@launch-china.cn