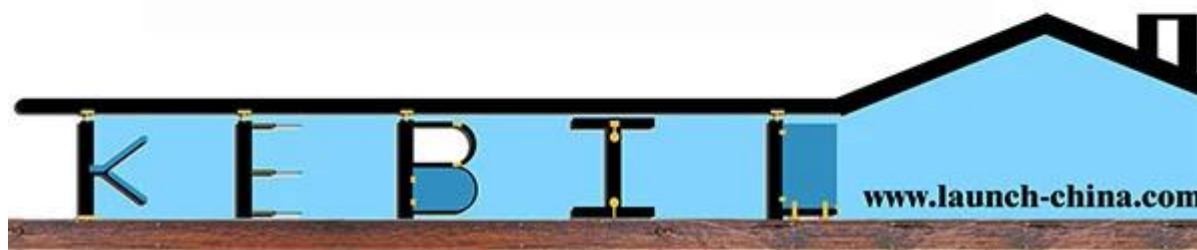
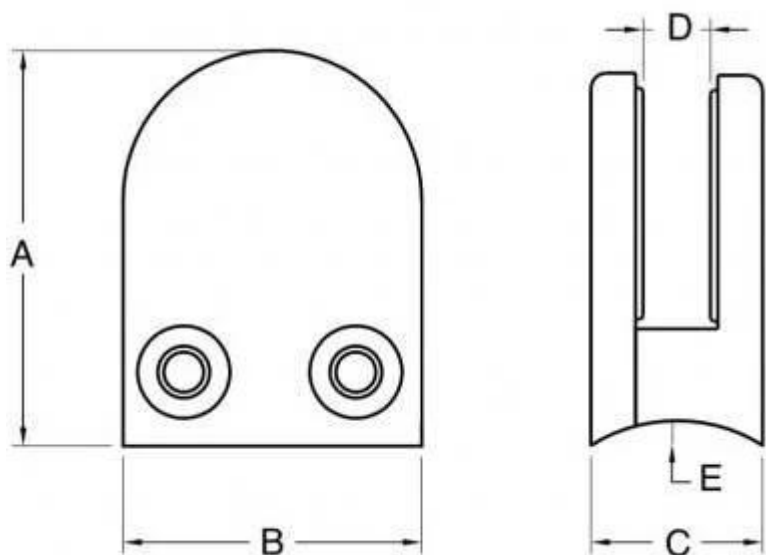


Uchwyt szkła na balustradzie postu



G106





Model nr.	ZA	b	do	re	mi
G106	50	40	25	11	0
G106R	52	40	25	11	R-21,5

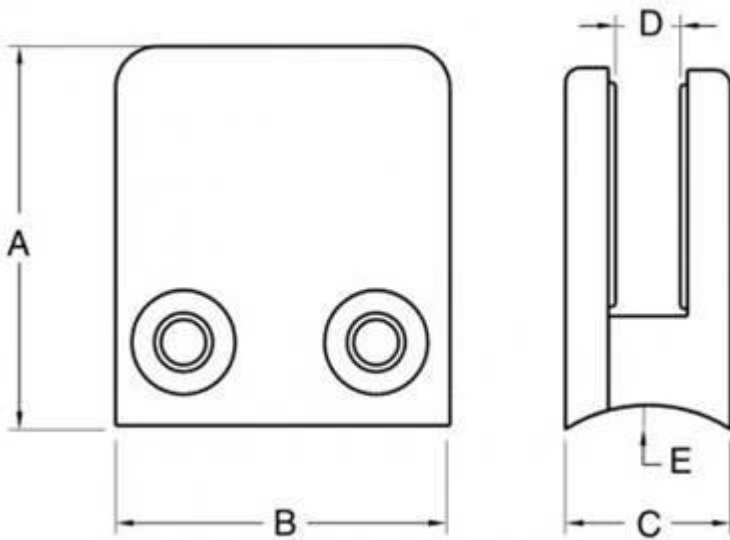
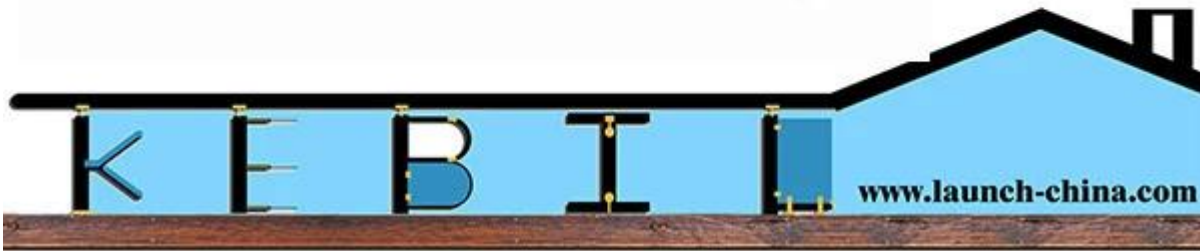
Materiał: stal nierdzewna 304/316

Wykończenie: satyna lub połysk

dla grubości szkła: 8-12mm



G102



Model nr.	ZA	b	do	re	mi
-----------	----	---	----	----	----

G102	44	44	25	11	0
G120R	48	44	25	11	R21,5

Materiał: stal nierdzewna 304/316

Wykończenie: satyna lub mirror polshde
dla grubości szkła: 8-10mm



Proszę przejść do naszego [strona główna](#), A my pomożemy Ci znaleźć produkt, którego potrzebują.

lub [skontaktować us](#) dla rekomendacji.