

Uchwyt szkła z płaską podstawą do 3/8" szkło

materiał: satinless nierdzewna 304/316

Wykończenie: MIRR lub satynowe lub polerowane

Model No .: G105



G105





Model No .: G102



G102

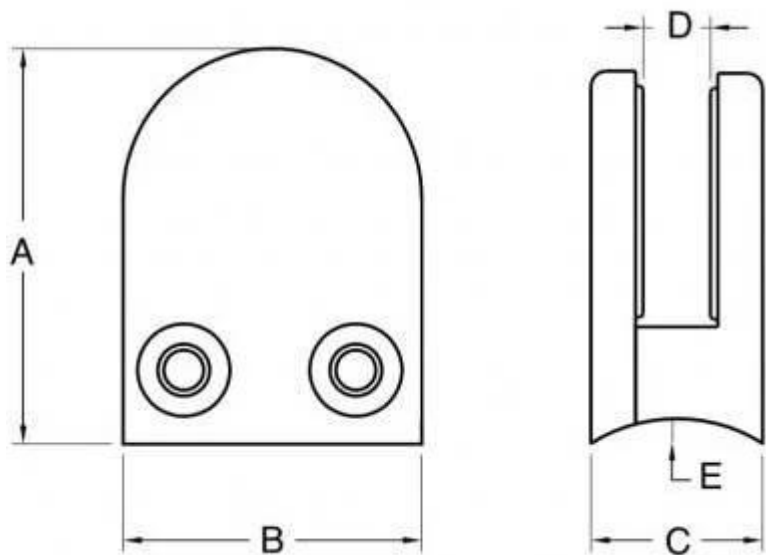


Spośród course, zacisk szkła z podstawami są okrągłe również przewidziane.

Model No .: G105R



porównanie size między G105 i G105R



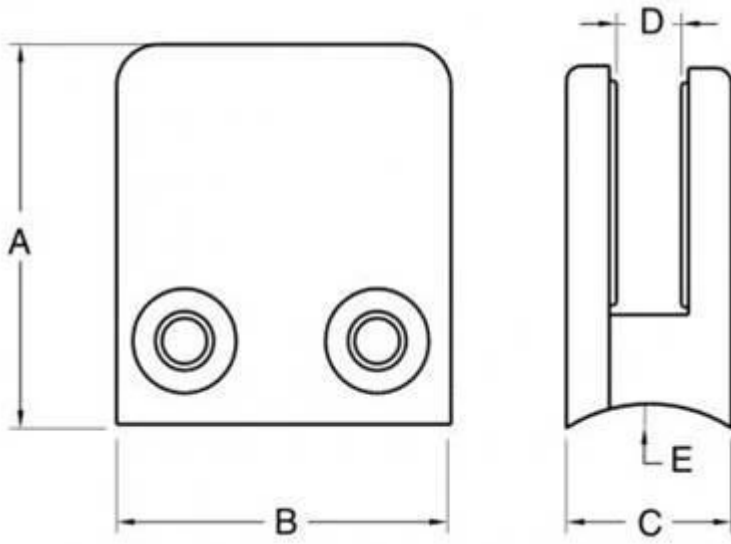
Model nr.	ZA	b	do	re	mi
G105	55	45	28	14	0
G105R	58	45	28	14	R 25,4



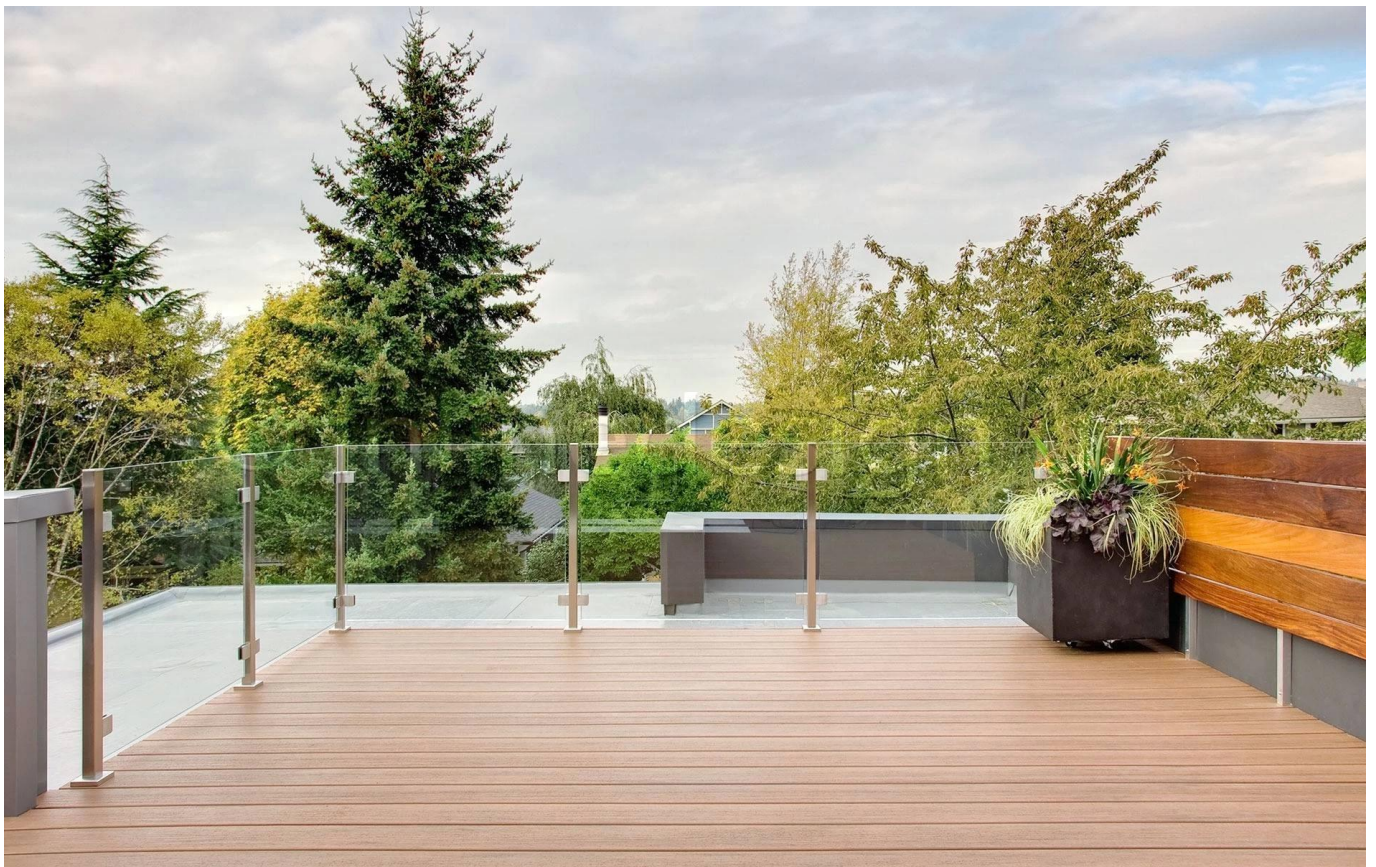


Model Nr .: G102R

porównanie siZE między G102 i G102R



Model nr.	ZA	b	do	re	mi
G102	44	44	25	11	0
G102R	48	44	25	11	R-21,5





Jeśli masz jakiegokolwiek zainteresowanie naszymi produktami, prosimy przejść do naszego [strona główna](#) lub skontaktuj się ze mną po więcej szczegółów.

Adres e-mail: sales03@launch-china.cn