

Uchwyt patowa kolejowego szkła z płytą mocującą

SF-50T

Materiał: stal nierdzewna 304/316;

Satin szczotkowane lub polerowane;

Rozmiar: 100x200x10mm;

Obszar Zastosowanie: do klatki schodowej lub balkonie, do użytku wewnątrz pomieszczeń lub stosowania na zewnątrz;

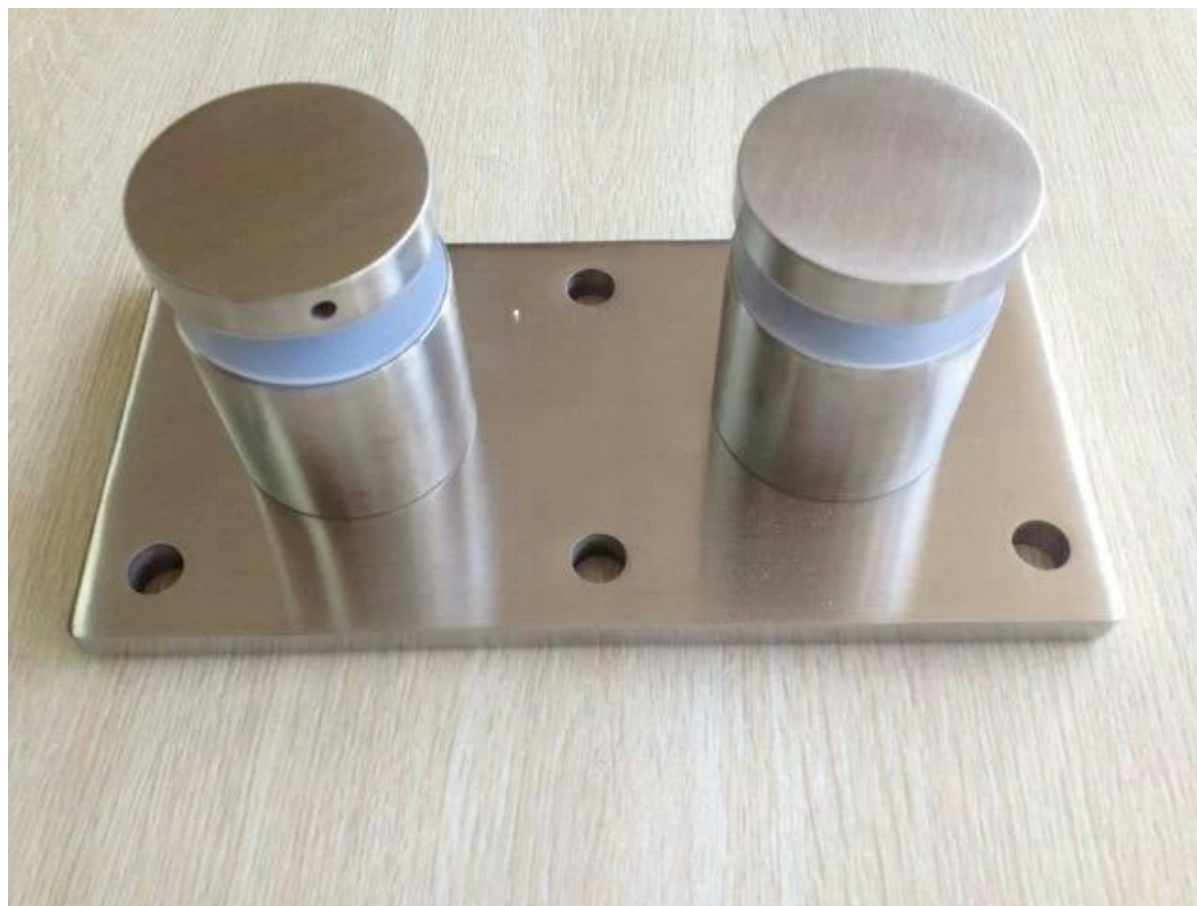
Grubość szkła: 8mm do 19mm lub grubości dostosować szkła

Akcesoria:

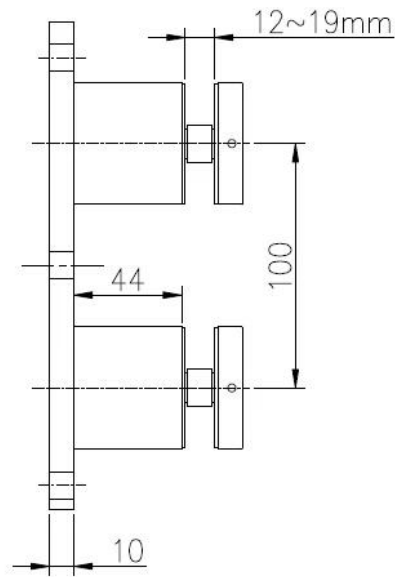
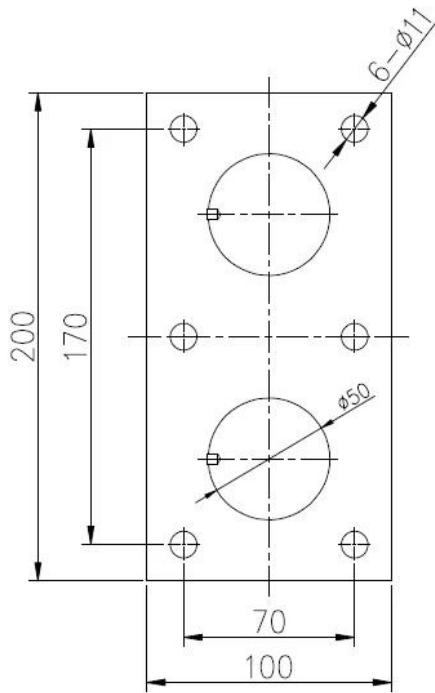
guma silikonowa w środku

normalne śruby do betonu Górze

Opóźnienie na pokładzie śruby do montażu



Rysunek rozmiar;



深圳市朗馳商貿有限公司 SHENZHEN LAUNCH CO., LTD.	Surface treatment	Satin	Prop
--	----------------------	-------	------

SF-50T jest stosowany do dużych rozmiarów i ciężkiego szkła, takie jak 12 mm, 15 mm, 19 mm lub więcej.

To może być używany na balkon, Taras, schody na wewnątrz lub na zewnątrz.

Projekt

Bezramowa poręcz projektowanie



Jeżeli szkło nie jest duża i ciężka, nasz SF-50 będzie dobry wybór, zobacz szczegóły poniżej:

SF-50

Materiał: stal nierdzewna 304/316;

Satin szczotkowane lub polerowane;

Rozmiar: Śruba 50x30 + 50x12 + M12x100;

Obszar Zastosowanie: do klatki schodowej lub balkonie, do użytku wewnątrz pomieszczeń lub stosowania na zewnątrz;

Grubość szkła: 8 mm do 15 mm lub grubszego szkła;



SF-50

