

szklane balustrady ze stali nierdzewnej Uchwyt płotu made in china

Szklane balustrady ze stali nierdzewnej Specyfikacja płotu zacisk:

Materiał: stal nierdzewna 304/316;

Do szkła o grubości 8-12mm;;

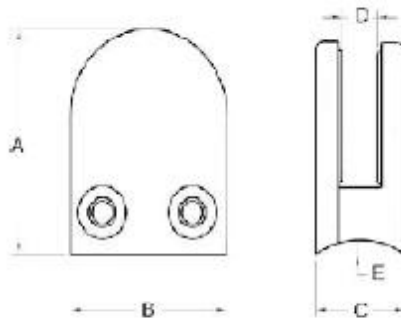
Wykończenie: satyna lub połysk.

Model No .: G102, G103, G104, G105 i G106 itp.

1. Okrągły kształt Lista stal nierdzewna płotu zacisk:

<http://www.chinabalustrade.com>

Material	Stainless steel 304/ 316
Finish	Satin / mirror polished
For glass thickness	6mm -13.52mm

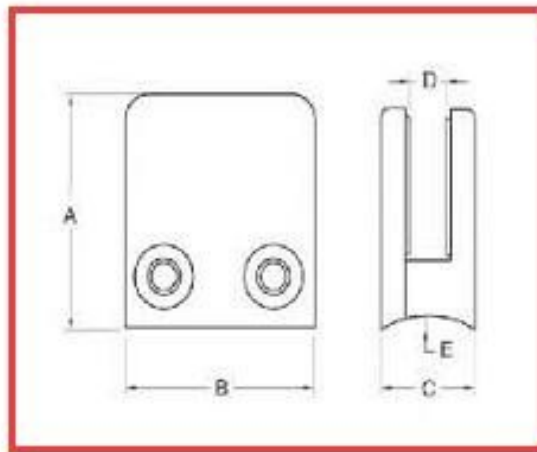


Model No.	A	B	C	D	E
G103	50	40	22	8	0
G104	50	40	26	12	0
G105	55	45	28	14	0
G103R	52	40	22	8	R-21.5
G104R	52	40	26	12	R-21.5
G105R	58	45	28	14	R-25.4





[2. Kwadratowy kształt Lista stal nierdzewna płotu zacisk:](#)
[javascript: void \(0\); /* 1465199197806 */](#)



For glass thickness: 8-10mm

Model No.	A	B	C	D	E
G102	44	44	25	11	0
G102R	46	44	25	11	R-21.5



[3. 90 stonni roņu stali nerdzewnei plōtū zacisk:](#)
`javascript: void (0); /* 1464254509961 */`



4. 180 stopni średnim ogrodzenia ze stali nierdzewnej po Klamra:



Dzięki za odwiedziny, Każda zainteresowana lub potrzeb, proszę skontaktować się ze mną swobodnie:
Kontakt: Joey Lan

E-mail: sales02@launch-china.cn.

Skype: launch-02. Mob / WeChat / WhatsApp: 86-18707054903 ,