

Zawias ze stali nierdzewnej 316 ze stali nierdzewnej o dużej wytrzymałości do szklanych bram ogrodzeniowych basenu.

Cechy zawiasu szklanego do ogrodzenia basenu

Rodzaj	Zawias ze szkła do szkła
Funkcjonować	zawias do szkła typu sprężynowego
Model nr.	G-G
Materiał	Stal nierdzewna 316
koniec	satyna, lustro, malowanie proszkowe, galwanizacja
Do szkła o grubości	8mm 10mm 12mm
Maks. ciężar skrzydła drzwi	30kg
zaślepka zawiasu	płaskie czapki lub czapki stożkowe
MOQ	1 para
Inne okucia dostępne do ogrodzenia basenu	szklany zatrzask, szklany czop

Zdjęcie zawiasu szkło-szkło, matowa czarna powłoka proszkowa

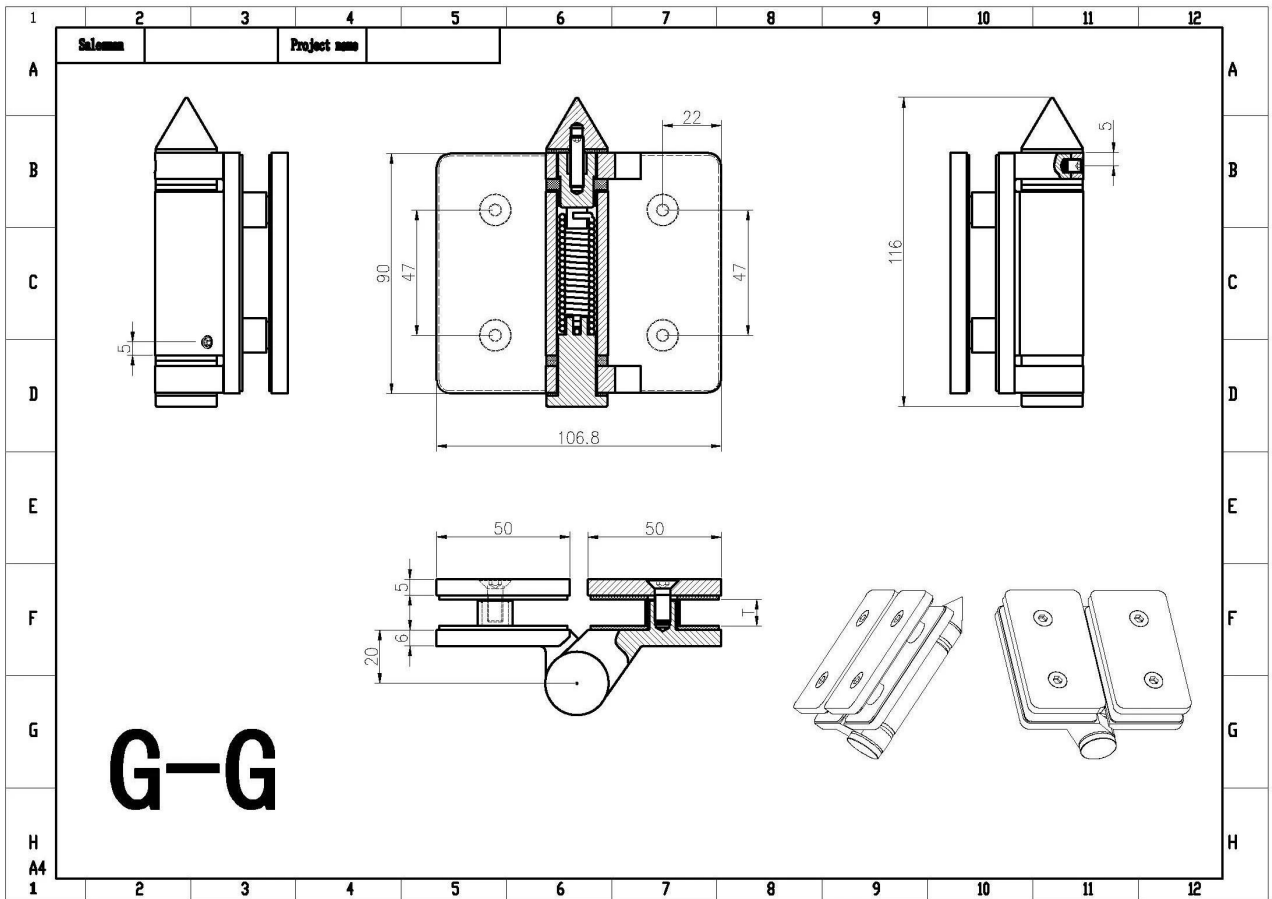








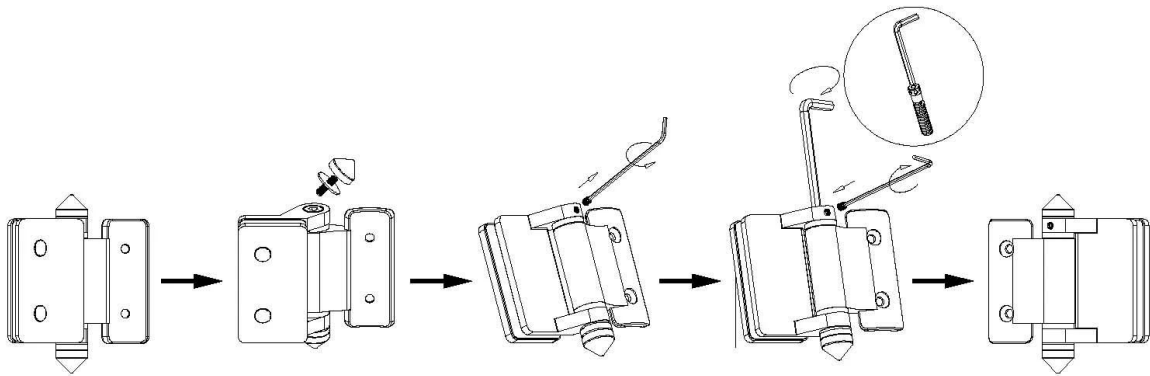
Wymiary zawiasu szkło-szkło -



Instrukcja montażu zawiasów szkło do szkła



Instructions for adjusting tension on Glass to Round post hinge

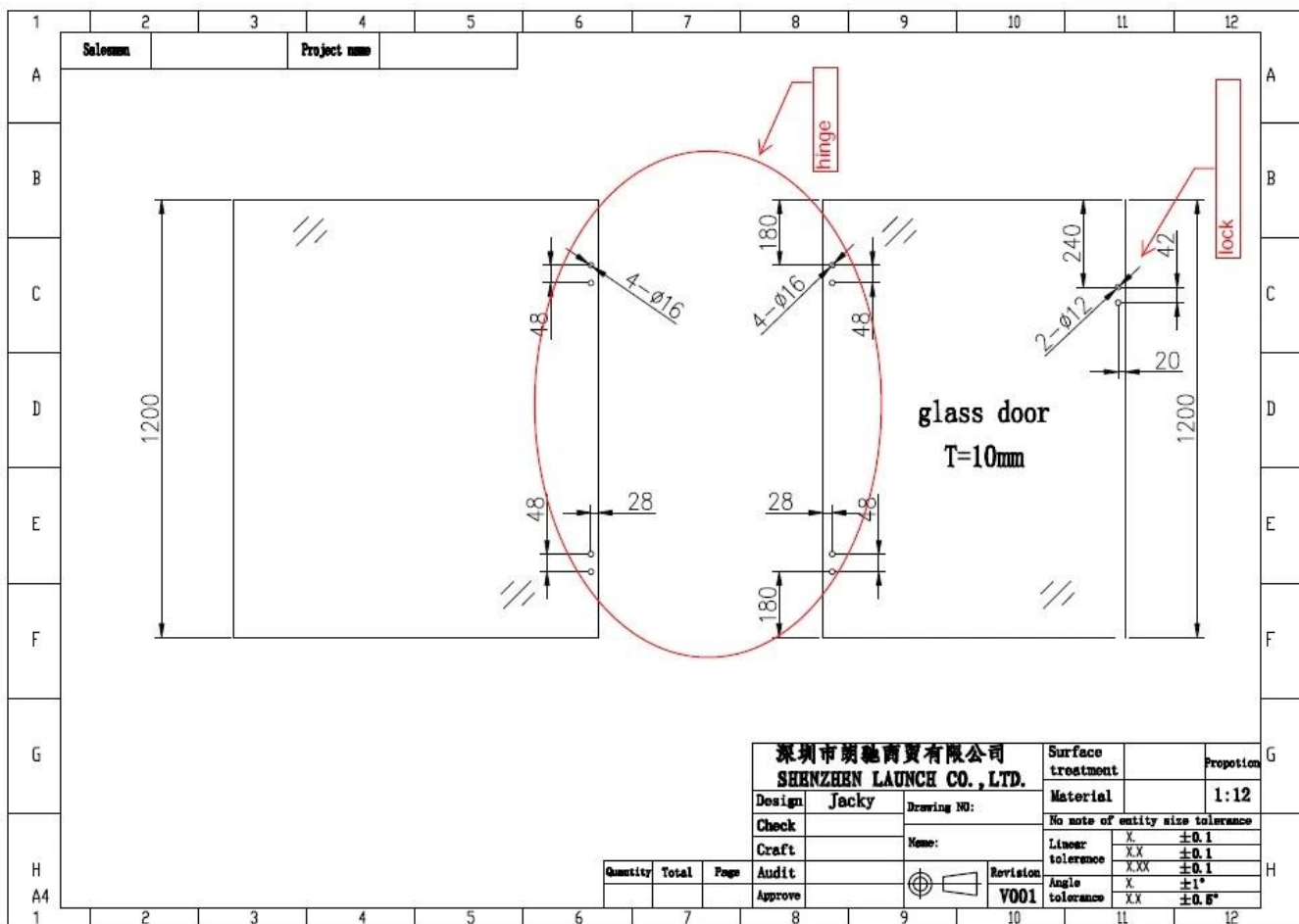


STEP 1
Remove cone and grub screw by turning anticlockwise to reveal tension pin.

STEP 2
Remove grub screw from side of hinge with Allen Key supplied.

STEP 3
Turn the tension pin clockwise to the next hole in tension pin, then tighten the grub screw, repeat this process a Maximum of three times or 360°, Do not over tension.

Rysunek otworu na zawias i zatrzask



深圳市朗馳商貿有限公司 SHENZHEN LAUNCH CO., LTD.			Surface treatment	Proportion
Design	Jacky	Drawing NO:	Material	1:12
Check		Name:	No note of entity size tolerance	
Craft			Linear tolerance	X ±0.1
			tolerance	XX ±0.1
Audit			Angle tolerance	X ±1°
Approve			tolerance	XX ±0.5°
			Revision	V001

Inne modele zawiasów szklanych -
zawias do ściany



szkło do zawiasu okrągłego słupka



Zdjęcia produkcyjne zawiasów szklanych



Zdjęcia projektowe ogrodzenia basenu



