

Opis

- Szkło do szkła drzwi o dużej wytrzymałości zawiasów
- Model No.:G-R1
- Metoda produkcji: tłoczenie
- Może pomieścić ≤ 20 KG szkło (1000x1000x8mm)
- Wiertła szkło rozmiar otworu: średnica 16mm
- Opakowanie: jeden pc do jednego worka z tworzywa sztucznego, a następnie w jednym pudełku. 12 sztuk w jednym opakowaniu
- MOQ: jeden pc
- Dostawy: drogą powietrzną/nad morzem
- Aplikacji: pływanie basen ogrodzenia, balustrady szklane, baclony design poręczce, drzwi szklane-szkło, szkło ciężkie bramy
- Dla zarówno komercyjnych, jak i nowoczesny dom projekt domu
- Dla zarówno handel hurtowy i detaliczny (jesteśmy fabryka)
- Próbki jest zawsze dostępne

Dane produktów



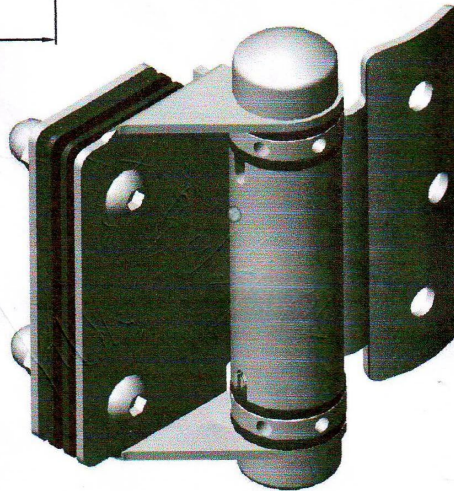
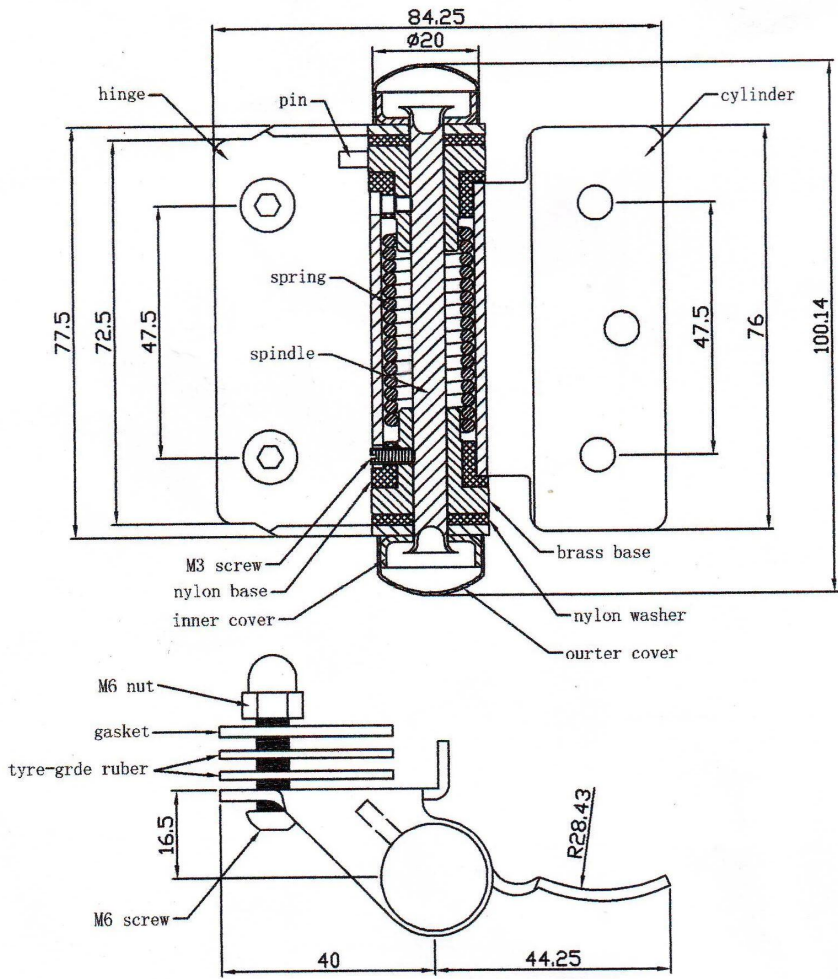


Zdjęcia projektu





Drawing



Certyfikacja



ISO
9001:2008
REGISTERED



Shenzhen Launch Co.,Ltd



www.launch-china.cn

Potrzebujesz Cytat lub jakiegokolwiek pytania, proszę zostawić wiadomość.
Lub skontaktuj się ze mną jak poniżej informacje. Skontaktujemy się z Tobą jak najszybciej!



深圳市朗驰商贸有限公司
SHENZHEN LAUNCH CO., LTD.

朗驰国际有限公司
LAUNCH INTERNATIONAL LIMITED.

季敏 Merlin Ji

Senior Sales Representative

☎ (86) 189 6294 5180

深圳市南山区南山大道1092号亿利达大厦B区3栋5003

Room 5003, Building 3, Yilida Building, No.1092
Nanshan Road, Nanshan District, Shenzhen, China
postal code 518054

☎ (86-755) 8603 7559

☎ (86-755) 8637 2611

✉ sales06@launch-china.cn

🌐 www.launch-china.com

www.chinabalustrade.com