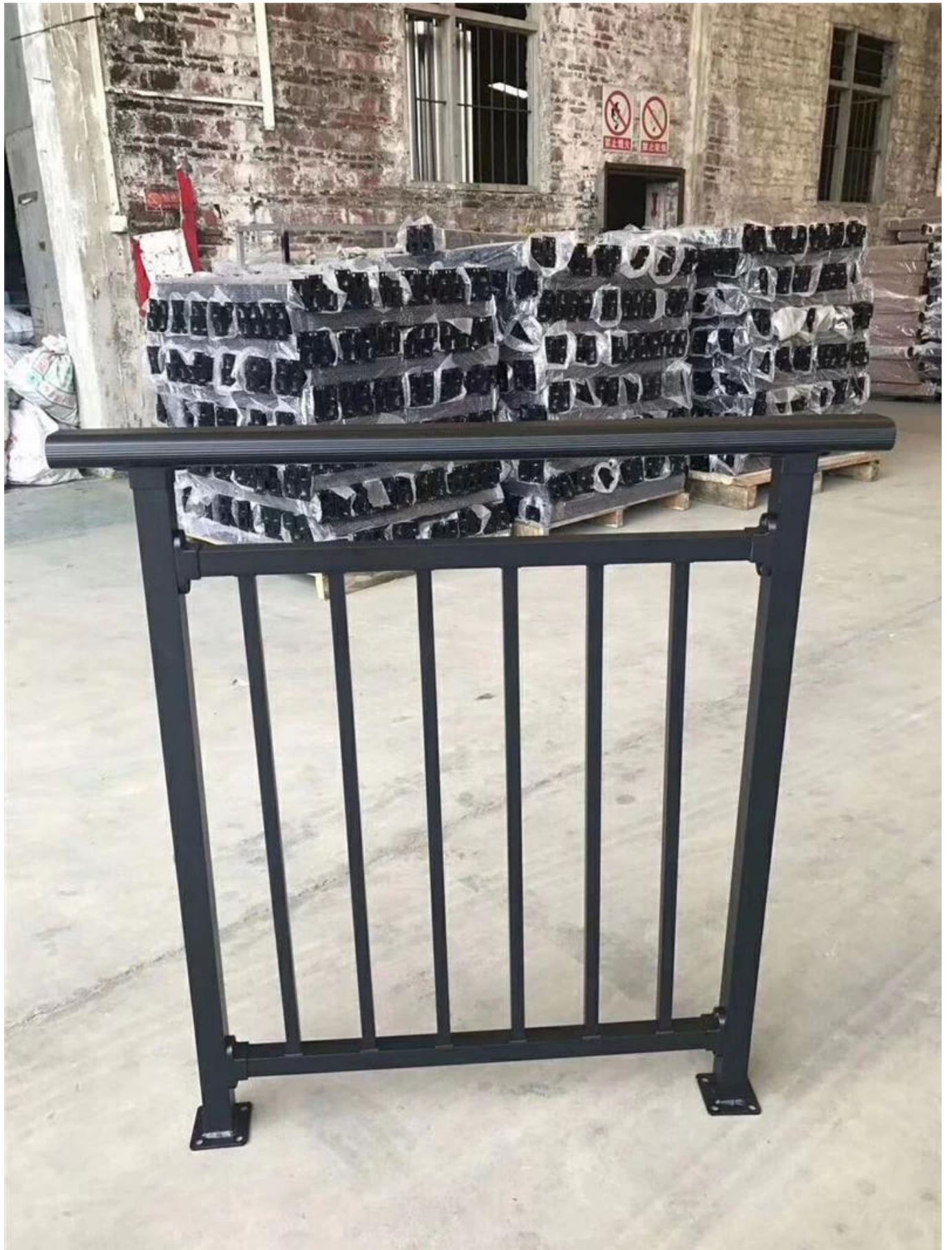


Nowoczesne wzornictwo niskie ceny systemy balustrad aluminiowych do balustrad balkonowych z powłoką czarną. Ze względu na swoją trwałość i niski koszt konstrukcja poręczy balustrad aluminiowych jest najbardziej popularna w zastosowaniach komercyjnych i mieszkaniowych.

I. Specyfikacje. aluminiowych poręczy balustradowych -

Specyfikacja balustrady

- Materiał aluminiowy, malowany proszkowo na czarno
- Słupki: 40 * 40 * 1,5 mm
- Górna poręcz 40 * 40 * 1,5 mm
- Mały pionowy słupki 20 * 20 * 1,5 mm
- Wysokość balustrady (od ziemi do góry) 1200mm





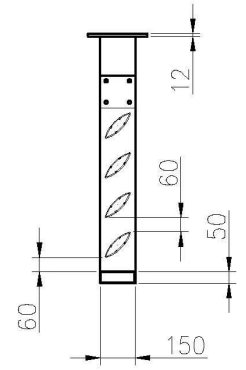
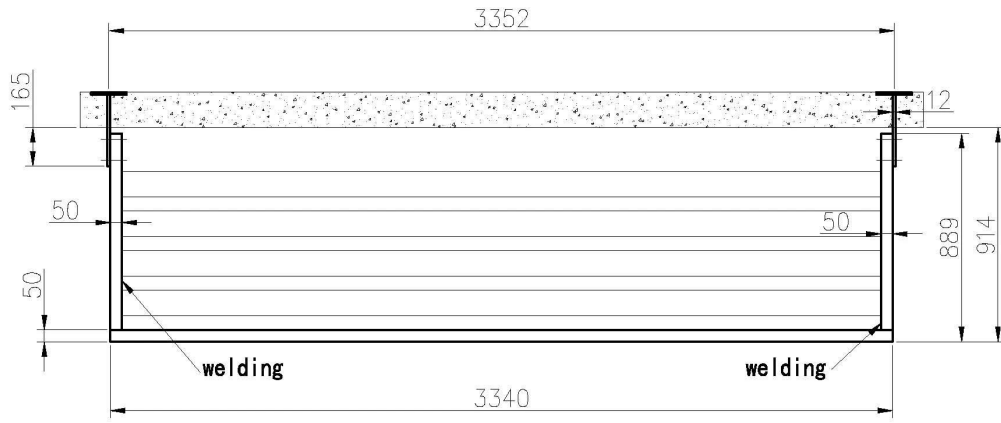
II. Nowoczesny design systemy balustrad aluminiowych lakierowanych na czarno -

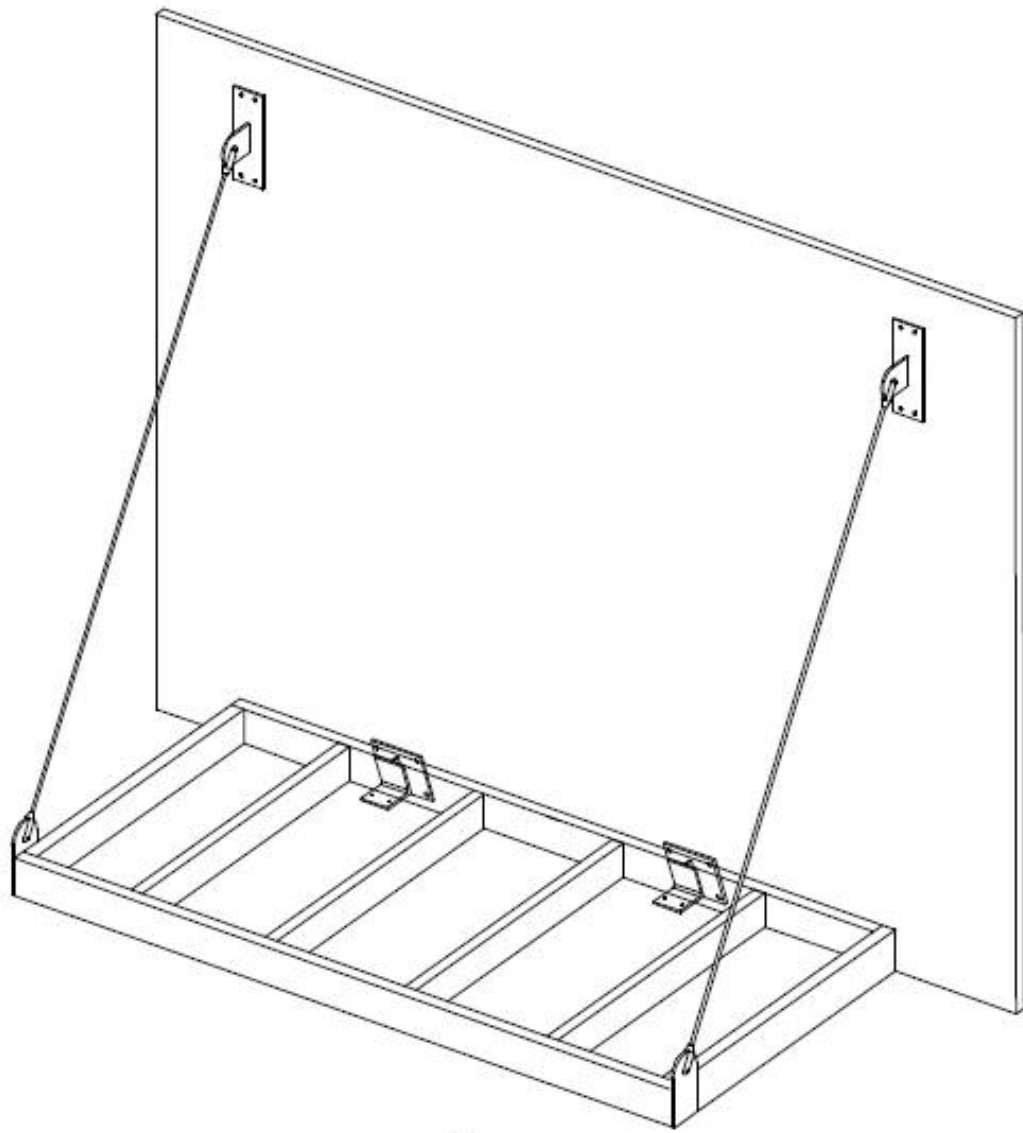






Oprócz aluminiowych poręczy balustrad balkonowych, wykonujemy również aluminiowe osłony przeciwsłoneczne i baldachim, zapraszamy do przesłania nam szczegółów zapytania, aby uzyskać oferty-





Canopy