

proszkowo aluminium płotu 10mm grube szkło hartowane balustrady

1. Opis:

Aluminium poręcz post jest powszechnie stosowany w systemie pół-bezramowe szklane ogrodzeń. Jest ona przeznaczona do przechowywania szkła 1/2 ", a wraz z płytą podstawy typu jest najbardziej popularny.

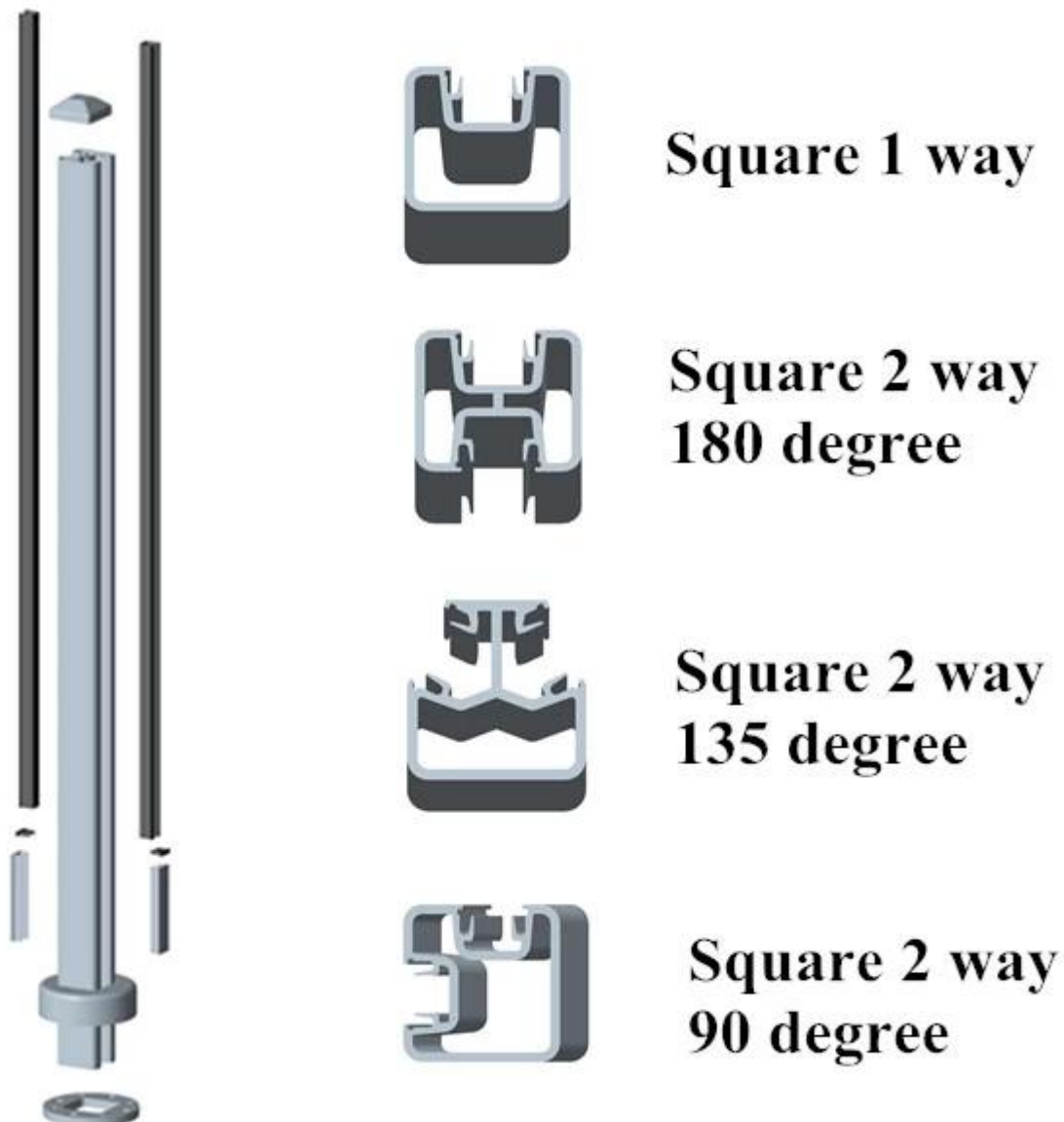
Lakierowanie proszkowe jest najbardziej odpowiednie i wytrzymałe powłoki dostępne dla produktów aluminiowych. Szeroka gama kolorów są dostępne.

2. Aluminium pocztowe specyfikacje:

1. Materiał: 6063 T5
2. Wykończenie: anodowanie, malowanie proszkowe w kolorze RAL.
3. Wysokość postu: 1265mm wysoka lub jak na swoje wymagania.
4. Wymiary: Typ kwadratowych: 50 * 50 * 3mm i okrągłe typ: dia50mm * 3mm

3. Kwadratowy kształt aluminiowego postu:

Różne rodzaje kwadratowy kształt aluminiowego słupka dostępne,







Aluminium poręcz zakładać balkon, basen projekt poręcz ogrodzenia szkła w celach informacyjnych,

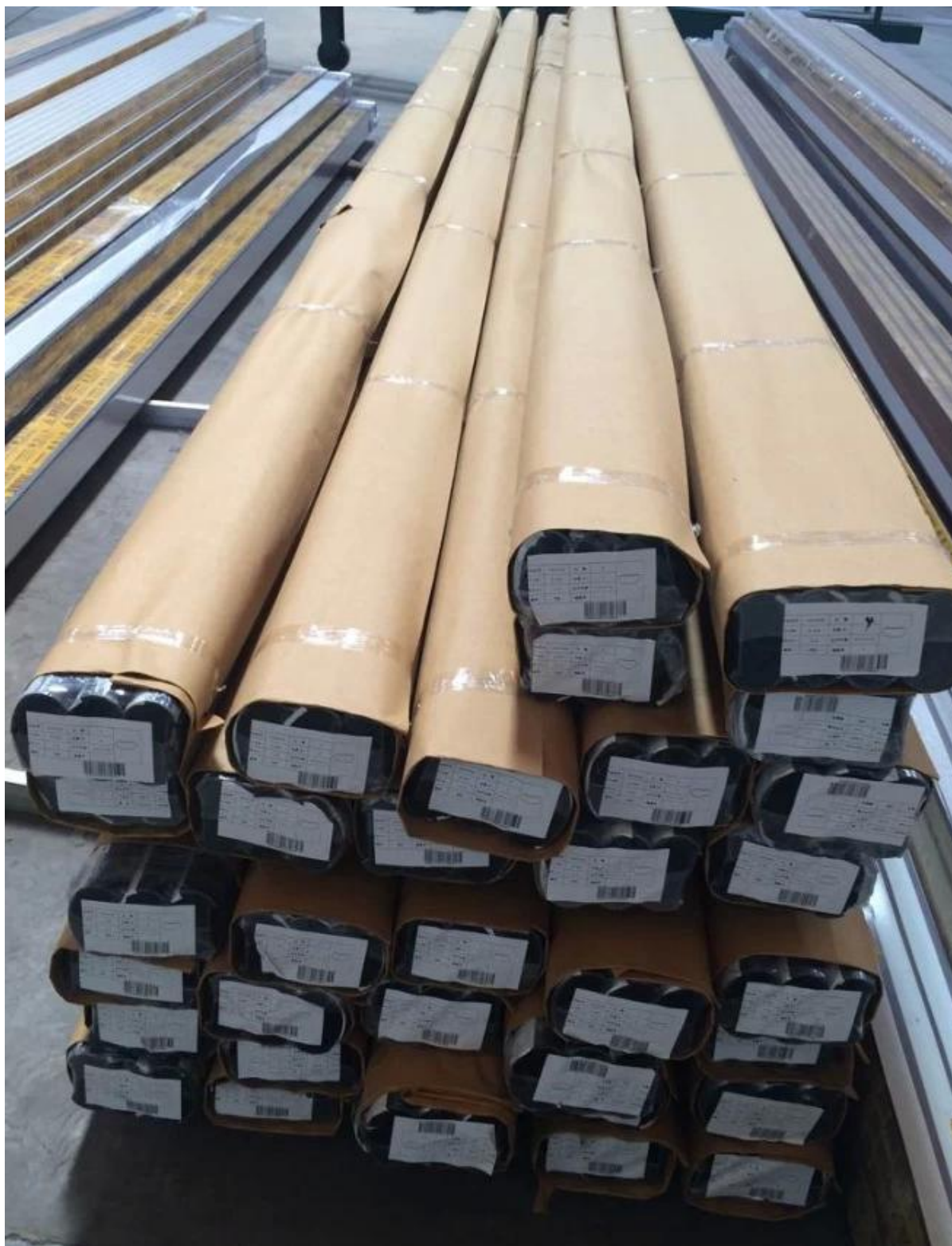


3. Montaż boczny kwadratowy kształt aluminiowego wpis:





4. Aluminiowy profil zdjęcia poręczy i po pakowanie.



Dzięki za wizytę. Każda zainteresowana lub potrzeb, skontaktuj się ze mną swobodnie:

Joey Lan

Wprowadzenie Shenzhen Co., Ltd

www.launch-china.cn www.chinabalustrade.com

E-mail: sales02@launch-china.cn.

Skype: launch-02. Kancelarii: 86-755-86037559.

Dodaj: B5-003, 5 / F-Block 3, Yilida Building, No.1092 Nanshan Road, Nanshan, Chiny. Kod pocztowy 518054.

