

słupek balustrady pająk z regulowanymi kątami odstąpić od balustrady schody glas

1. Specyfikacja słupka balustradowego pająka :

Materiał: stal nierdzewna 316 (klasa 304 jest dostępna)

Wykończenie: polerowane lub szczotkowane

Rozmiar kwadratu: 50 * 50 * 1,5 mm grubość ścianki (dostępny rozmiar klienta)

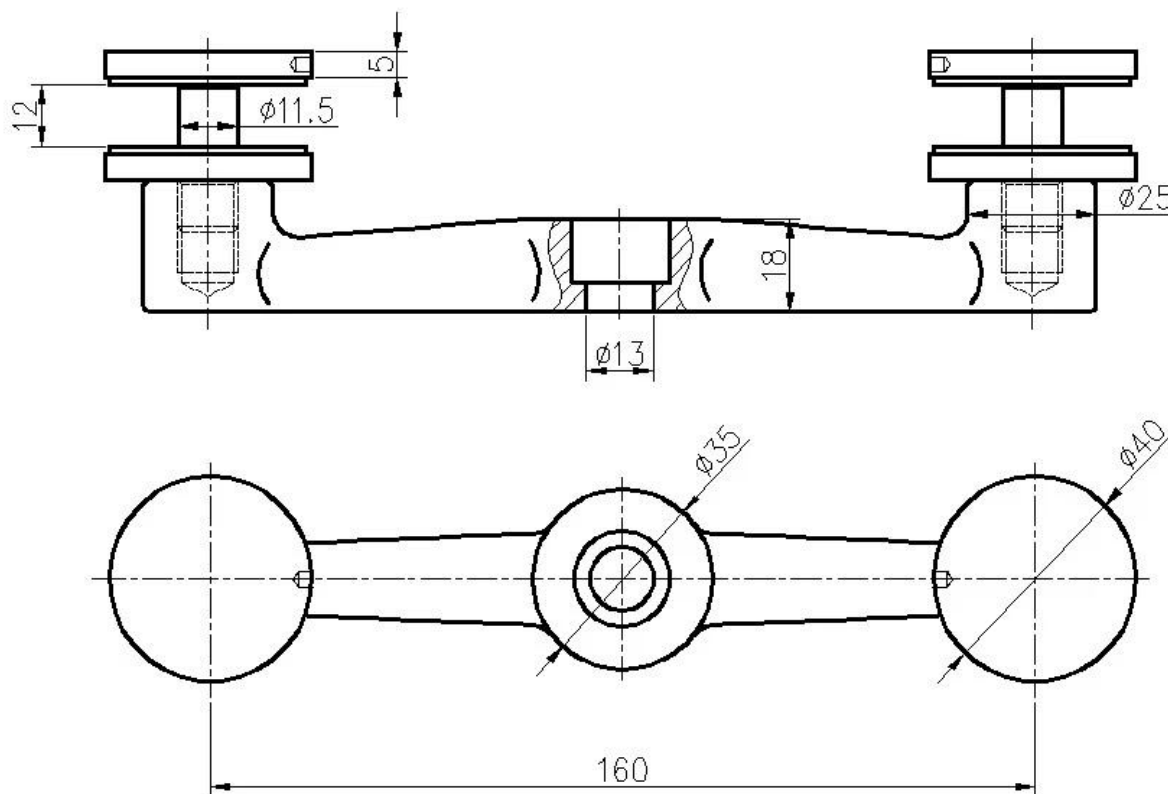
Końcowy słupek z jednokierunkowym łącznikiem krzyżowym

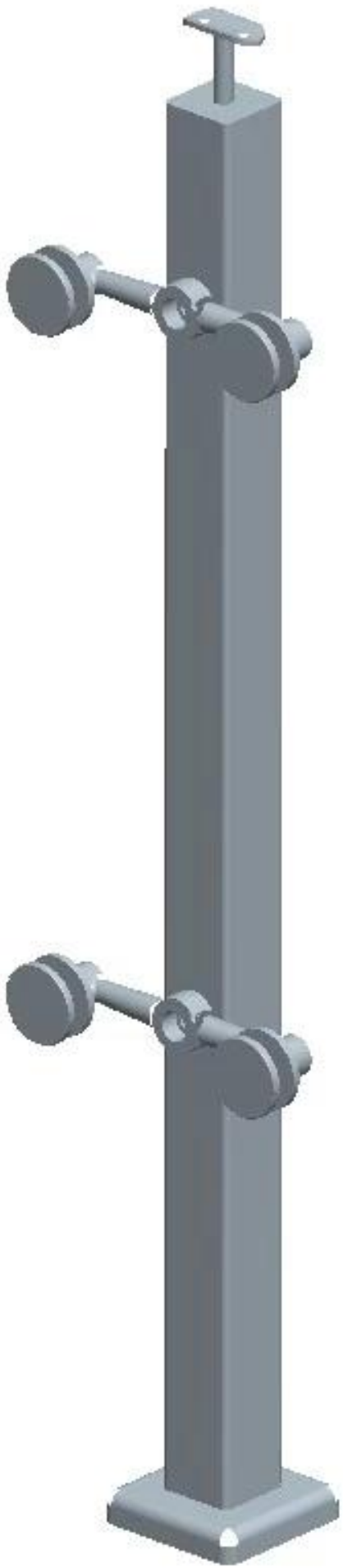
Poręcz środkowa z dwukierunkowym łącznikiem krzyżowym

Standardowa wysokość: 1100mm (dostępne wysokości słupków)

Zaprojektowany do szkła 10-15 mm lub zgodnie z wymaganiami

Regulowane kąty odstają od konstrukcji na klatkę schodową lub balkon itp.







2. Zdjęcia pocztowe balustrady pająka:











Dziękuję za wizytę. Wszystkich zainteresowanych, skontaktuj się ze mną swobodnie:

E-mail: sales02@launch-china.cn . Skype: [launch-02](#).