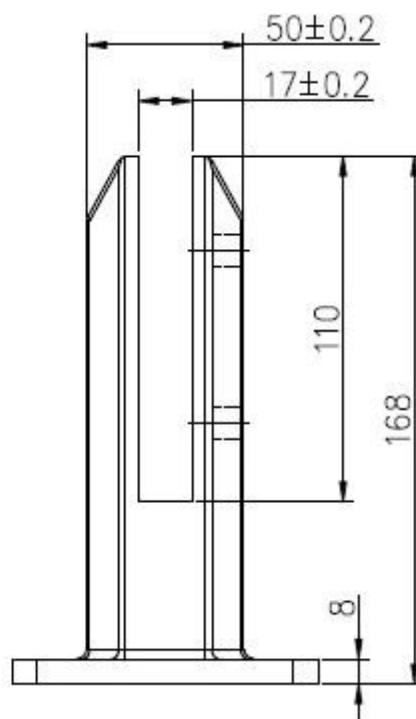
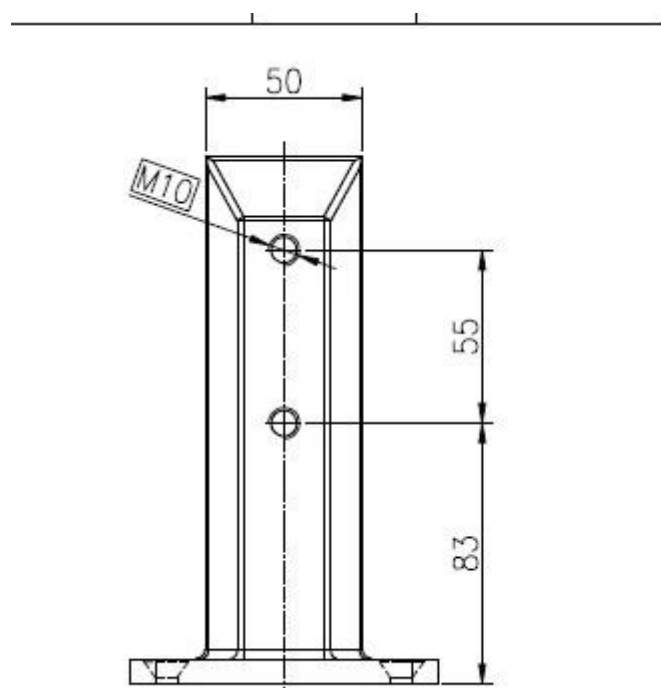


Stal nierdzewna Czop płyta podstawy kwadratowych szkła

Szczegółowe informacje:

- Nr produktu: SBM
- Rozmiar: 50 * 168mm
- Materiał: SS316 / 316L / duplex2205
- Wykończenie: mrror i satyna
- Waga netto: 2,1 kg
- Czas realizacji produkcji na zamówienie zbiorcze: 30 dni roboczych
- Wykonane przez odlewanie
- Zastosowanie: basen szklane ogrodzenie, balkon.
- Brak otworów wymagają w hartowanej szyby
- Grubość szkła: 1/2 "



Shenzhen Launch Co.,Ltd



www.launch-china.cn

Shenzhen Launch Co.,Ltd



www.launch-china.cn

Rodzaje czop szkła

Czop szkła 1.round płyta podstawy

Shenzhen Launch Co.,Ltd



www.launch-china.cn

2.round Czop szklany rdzeń wiertła

Czop szkła 3.square płyta podstawy

4.square Czop szklany rdzeń wiertła



Pakowanie:

1.10pcs / karton na czopy płytkowych

2.12pcs / karton do podstawowych czopy wiertniczych

Shenzhen Launch Co.,Ltd



^o^email:sales03@launch-china.cn

Pokaż projekt

Shenzhen Launch Co.,Ltd



^o^email:sales03@launch-china.cn

Shenzhen Launch Co.,Ltd



^o^email:sales03@launch-china.cn

Shenzhen Launch Co.,Ltd



^o^email:sales03@launch-china.cn