

Kwadratowy kształt zacisku szkła

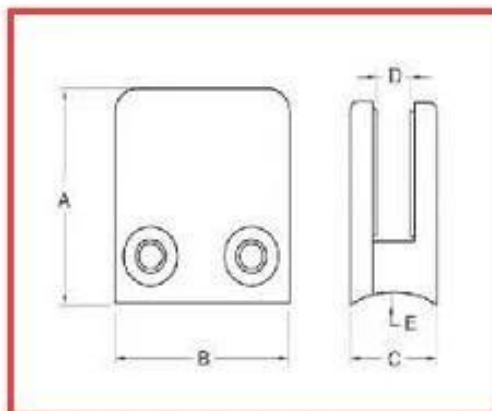
Materiał: stal nierdzewna 304/316;

Do szkła o grubości: 8,10mm;

Wykończenie: satyna lub połysk.

Model No.:G102.

Wymiar:



For glass thickness: 8-10mm

Model No.	A	B	C	D	E
G102	44	44	25	11	0
G102R	46	44	25	11	R-21.5

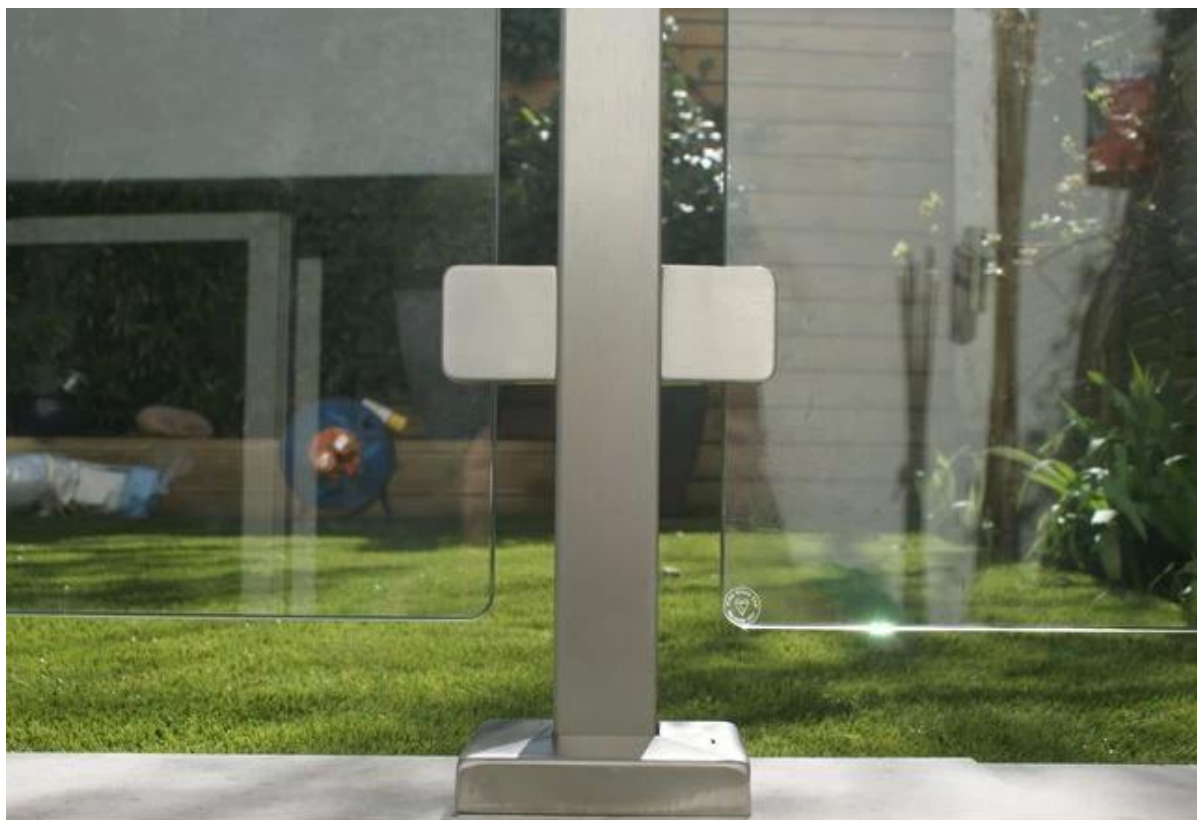
1. Eleganckie satynowe matowe wykończenie;



2. Jasny połysk wykończenia;



3. Projekt Sprawa zdjęcia FYI:



Pozostałe typy zacisk:



Narożnik 90 ° Klamra:

[javascript: void \(0\); /* 1464254509961 */](http://www.1464254509961.com)



Dzięki za odwiedziny, wszelkie potrzeby lub pytania, skontaktuj się ze mną swobodnie:

Kontakt: Joey Lan

E-mail: sales02@launch-china.cn.

Skype: launch-02. Mob / WeChat / WhatsApp: 86-18707054903