

stal nierdzewna Czop 316 szklany basen ogrodzeń betonowych lub drewna
balustrady tarasów bezramowa

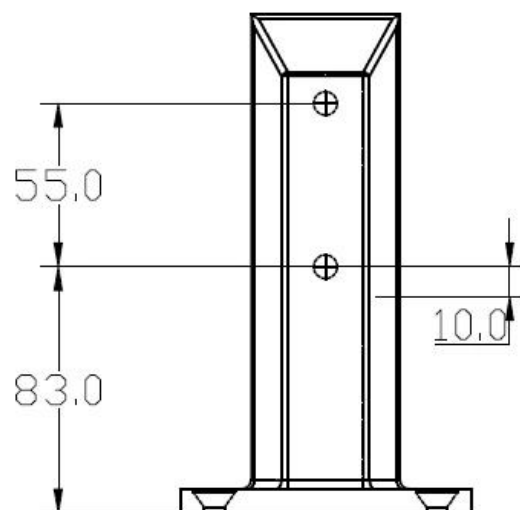
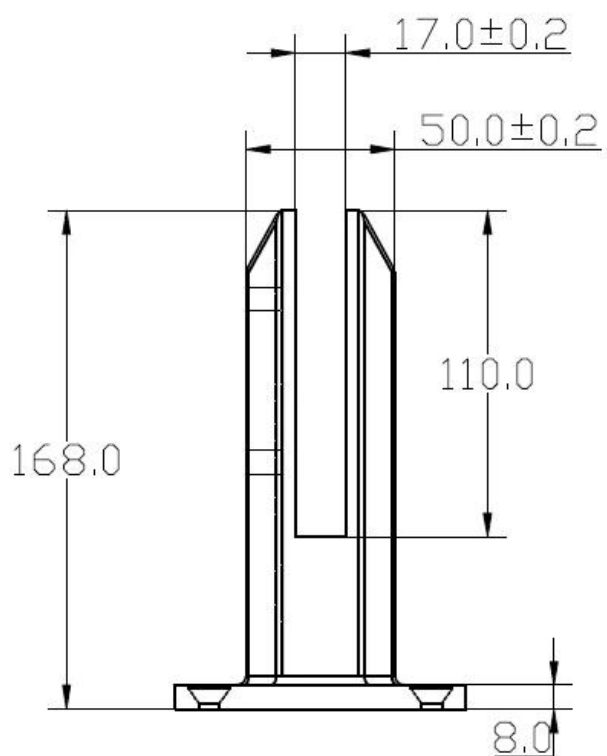
Squsre płyta podstawy SBM Specyfikacja króćce ze stali nierdzewnej.

1. Materiał: stal nierdzewna 316 / duplex 2205.
2. Wykończenie: satyna lub połysk.
3. Do szkła o grubości: 10-13.52mm.
4. Model nr SBM: Kwadratowa płyta podstawy Czop.
5. Wymiar:
 - Wzrost: 168MM;
 - Szerokość: 50 mm okrągła;
 - Wysokość rowka: 110mm;
 - Groove do dołu: 58mm;
 - średnica podstawy: 98mm;
 - Przykryć średnica talerza: 100mm;
 - 2 śruby M8 x grub, płyta dociskowa SS316, specjalne gumy wysokiej jakości uszczelka.
 - 100mm średnica pierścienia sukienka płyta / okładka dostosowane kwadratowy czop za ukrywanie zamocowania wzroku (zaślepkę należy stosować przy instalacji).

Szkło Czop SBM :



SBM



Materiał:

Marine grade 316 Materiał Stal nierdzewna, aby zmaksymalizować żywotność produktów i wygląd. Ten materiał jest najwyższej jakości niskoemisyjnych, antykorozyjny, wytrzymałe, trwałe, doskonała odporność na korozję, nadaje się do zastosowań zewnętrznych.



Szkoło Czop SBM Podanie:

czopy szklane ze stali nierdzewnej stosowane do mocowania szyby basenu ogrodzeniowych ścian na zewnątrz życia, antykorozyjną i bardzo trwałe.

Nicea wyglądających mini posty zastosowanie do wsparcia 10 lub 12mm pełni bezramowa za ogrodzeniem w domu & ogród.

Szkoło gator klejenia na budowę szklanych poręcze dla pięknej balustrady schodów lub balkonu.







Szkło Czop SBM Instalacja DIY:

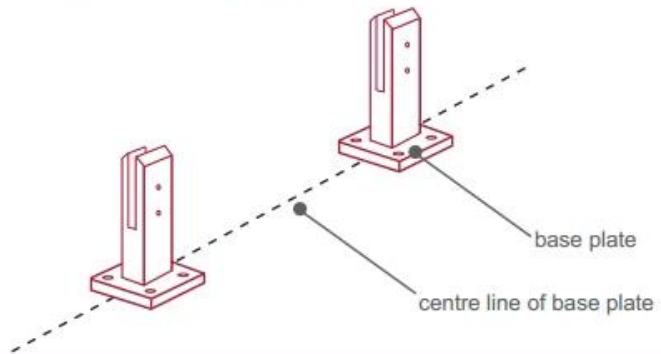
1. Mark poza linię środkową proponowanej szklanego ogrodzenia.
2. Determine Czop położenie i zaznaczać pozycje otworów wywiercić żądane otwory.
3. Bolt baza galwanicznie czop do pozycji za pomocą śruby dylatacyjnych betonowych płytek / Nawierzchnie / lub wkrętów do drewna drewnianych desek.
4. Fit osłonę przed zainstalowaniem bezramowa.
5. Install szkła do czopy i dokręcić zacisk z dołączonego klucza.



fixing method: base plate spigots

Mark out the centre line of proposed glass fence with a chalk line. Determine clamp location based on a sheet size (recommendation on pages 1 & 2). Use base plate as a template to mark out the hole positions and drill holes to suit.

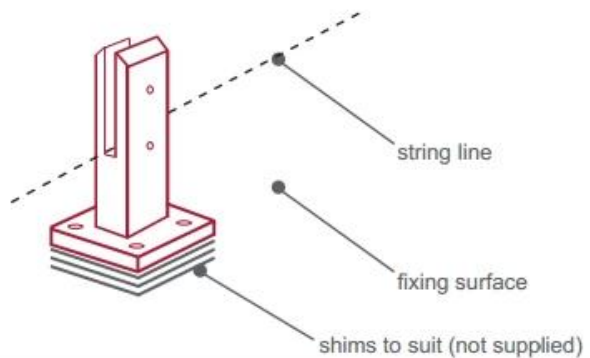
Note: Do not exceed 100mm gaps between glass panels. Optimum gap is 40mm to 60mm



Now the base plated spigots can be fitted to the floor and plumbed via shims (not supplied) under the base plates. Be sure to tighten firmly as the smallest of movement at the base plate will result in noticeable movement at the bottom of the glass fence.

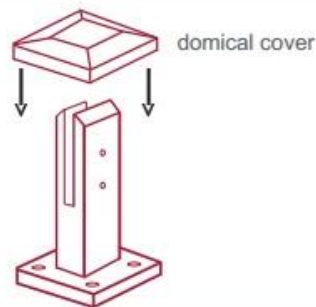
Tip: By setting the two outer spigots of your total span, a string line can be run in the 'throat' of the spigots, giving correct height for all spigots in between

Note: Do not exceed 100mm gap from the fixing surface to the bottom of the glass



When all spigots are installed, slip domical cover the top of the spigot to hide fixings. It will be necessary to turn the adjustment screws on the spigot face all the way in to allow cover to pass over

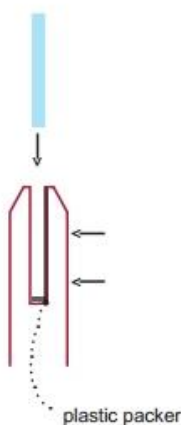
Note: Same installation method applies to round base plate spigot



The glass is then installed to the spigots. Place plastic packers between glass & spigot, at no stage should glass touch the metal

How adjustability works:

1. Place glass in spigot
2. Fix/ tension glass both sides with allen key



Szkoło Czop SBM Opakowanie:

Każdy czop szkło z 1 Pokrywa wyposażona jest opakowane z torbą pianki jedna powietrza w celu ochrony przed zadrapaniami.

Każdy czop z torbą pianki należy umieścić w 1 kartonie.

4 szt kołków rozporowych & 4 Zestawy do montażu śruby drewna owinięte

grubą gumowego węża jest umieszczony razem z 1 czop.
4 małe pudełka są pakowane w 1 dużym kartonie.
1 zestaw kluczy allen darmo narzędzie montażowe dostarczane w 1 dużym polu.
Każde pudełko kartonowe duża jest indywidualnie zawinięte w folię do pakowania & pakowania taśmy.



Dzięki za odwiedziny, Każda zainteresowana lub potrzeb, skontaktuj się ze mną swobodnie:

Joey Lan

Wprowadzenie Shenzhen Co., Ltd

www.launch-china.cn www.chinabalustrade.com

E-mail: sales02@launch-china.cn.

Skype: launch-02. Kancelarii: 86-755-86037559.