

Stal nierdzewna Czop okrągły płyta podstawy szkło jest nie tylko popularne, ale również ekonomiczne dla bezramowa ogrodzenia. Jest przeznaczony do własnych 10-13.52mm hartowane szklany panel.

Dane techniczne:

-stainless 316,316L stali duplex 2205

-satin lub połysk

-dla 10-13.52mm hartowanego szkła

- Okrągła płyta podstawy Czop

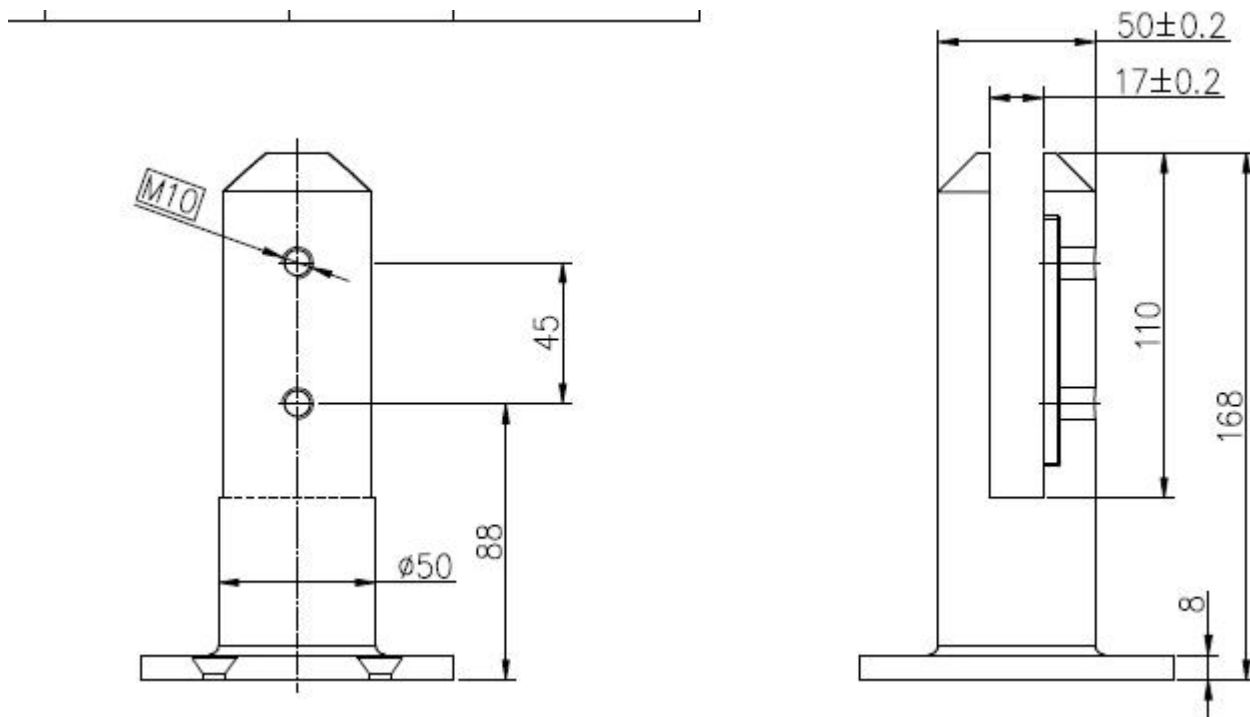
Standard -AS / NZS

-dia50mm \* wysokość 168mm Pokrywa pierścień + 100 \* 100mm sukienka

-Waga: 1,7 kg

-Fitting Zawarte: Pokrywa, śruby, uszczelki gumowe

-Application: 2 króćce wspierać 1 szklany panel



Różne modele z kranu dostępnych:

- Płyta kwadratowa podstawa Czop SBM

-Round Płyta podstawy Czop RBM

-Square Czop rdzeń wiertła SCM

-Round Czop rdzeń wiertła RCM

-Square Rdzeń Czop wiertarka z dodatkiem długość SCM-1

-Round Rdzeń Czop wiertarka z dodatkiem długość RCM -1

Pokaż produkt:

# Shenzhen Launch Co.,Ltd



[www.launch-china.cn](http://www.launch-china.cn)

# Shenzhen Launch Co.,Ltd



^o^email:sales03@launch-china.cn

**Shenzhen Launch Co.,Ltd**



*[www.launch-china.cn](http://www.launch-china.cn)*

**Shenzhen Launch Co.,Ltd**



***[www.launch-china.cn](http://www.launch-china.cn)***



# Shenzhen Launch Co.,Ltd



^o^email:sales03@launch-china.cn

Pakowanie:

PE pianka torba + małe białe pudełko + karton

10 lub 12 króćce w kartonie