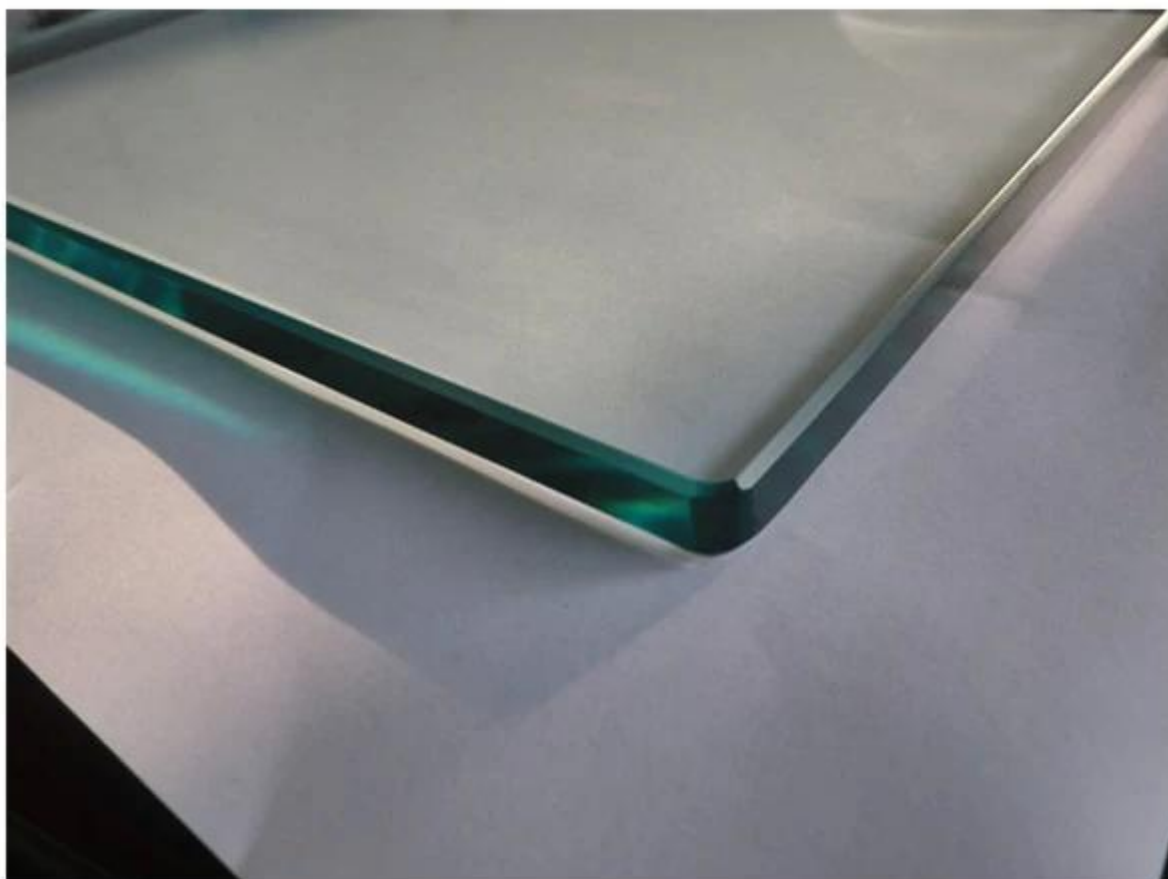


ogrodzenia ze stali nierdzewnej basen czopy

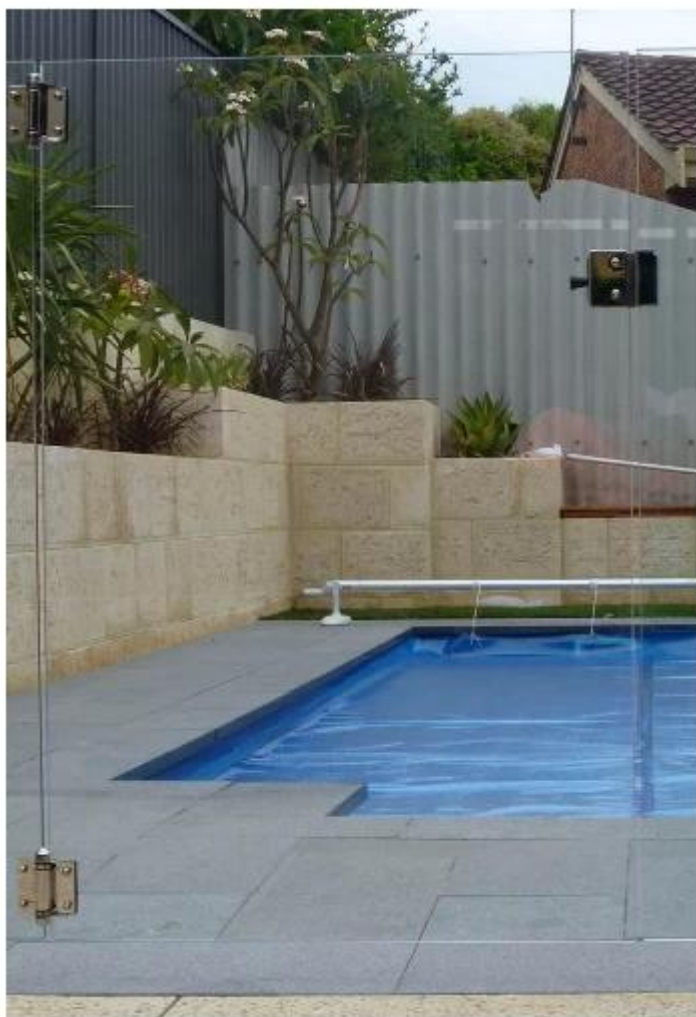
bezzramowe ogrodzenia basenu oraz system bezpieczeństwa balustrada chroni dzieci i zwierzęta domowe z wejściem zamknięty obszar.

Tempered szklane balustrady czyni wszelkie działania wokół basenu widoczne. Używamy hartowane szkło, które jest wytrzymałe i odporne na uderzenia. Hartowane SZKŁA jest znacznie silniejszy, trwałe i odporne na ciepło niż zwykłe szkło.



Ponadto brama szkło ma samozamykającego zawiasów, aby zapewnić bramkują ą nbsp, nie może być przypadkowo otwarte.

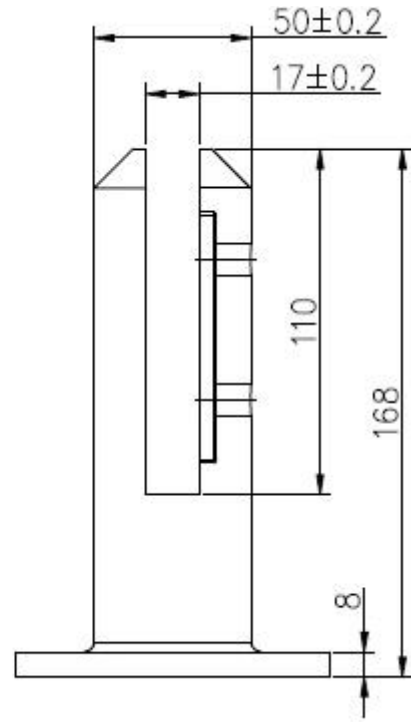
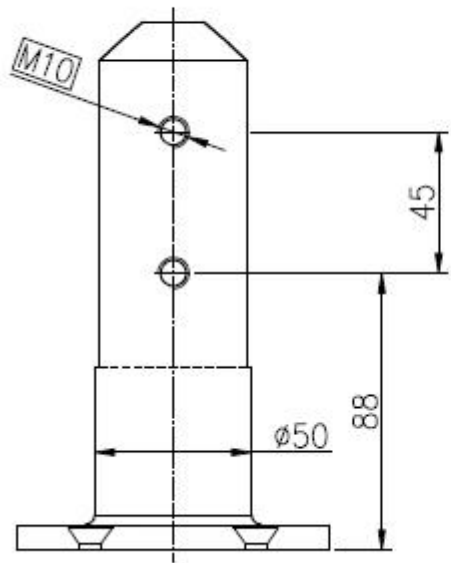
Prosimy kliknąć poniższy link, aby dowiedzieć się więcej na temat szkła zatrask
[Chiny zatrask ze stali nierdzewnej dla basenu szkło ogrodzeń](#)



Szczegółowe informacje na temat szkła ogrodzeniowych końcami

product name	glass pool fence spigot
type1	base plate spigot
type2	core drill spigot
material	SS316 grade/duplex2205
finish	brushed and mirror
glass thickness	10-13.52mm
application	balcony and pool fence
techonology	casting
net weight	about 2kg
spigot height	168-286mm
related fitting	cover,expansion bolt,screw,silicon rubber
other pool fencing hardware	glass hinge and latch

rysunek okrągłych czopem



produktów Pokaż:

Czop okrągły płyta bazowa szkło





Inne rodzaje szkła końcami

kliknij link poniżej szczegółowe informacje na temat szkła czopem kwadratowym

[Chiny ze stali nierdzewnej 316 płyta szklana podstawa dla kurek ogrodzenia basenu](#)





RBM

Rdzeń typu kurek wiertło szkło



SCM



RCM-1

Zawias szkło do szkła



G-G2

Zawias szkła do ściany



G-W2

szkło do zawiasu po rundzie



G-P2

specjalizujemy się w [Ogrodzenia szklane basen kurek, zawias bramkowy, szkło zatrask, szkło poręcze, balustrady kabel](#), Zapraszamy do kontaktu mnie o szczegóły.