

## Balustrady ze stali nierdzewnej uchwyt montażowy 316 szkła

regulowany uchwyt poręczy

Model nr. P708

ze stali nierdzewnej do użytku zewnętrznego 316;

ze stali nierdzewnej do użytku w pomieszczeniach 304;

wewnętrzne lub zewnętrzne aplikacje

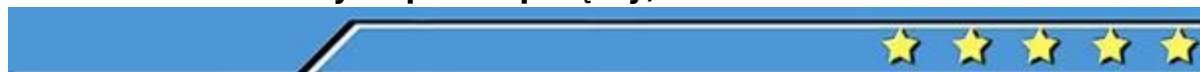
montaż szkła lub montaż na ścianie dostępne

Minimalne zamówienie: 1 szt;

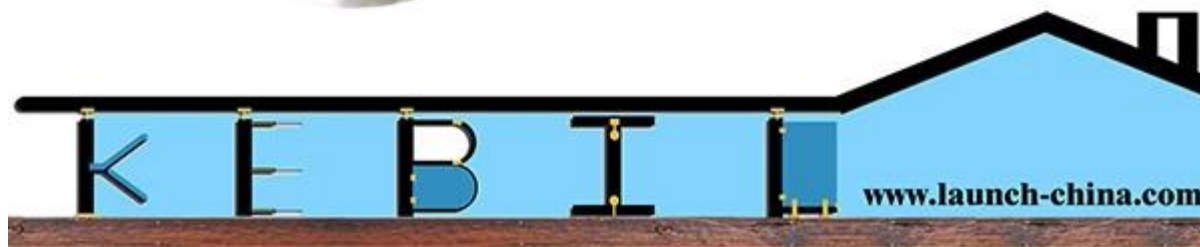
Shenzhen port morski

Produkowane przez Shenzhen premiery

### montaż P708 szklany wspornik poręczy;



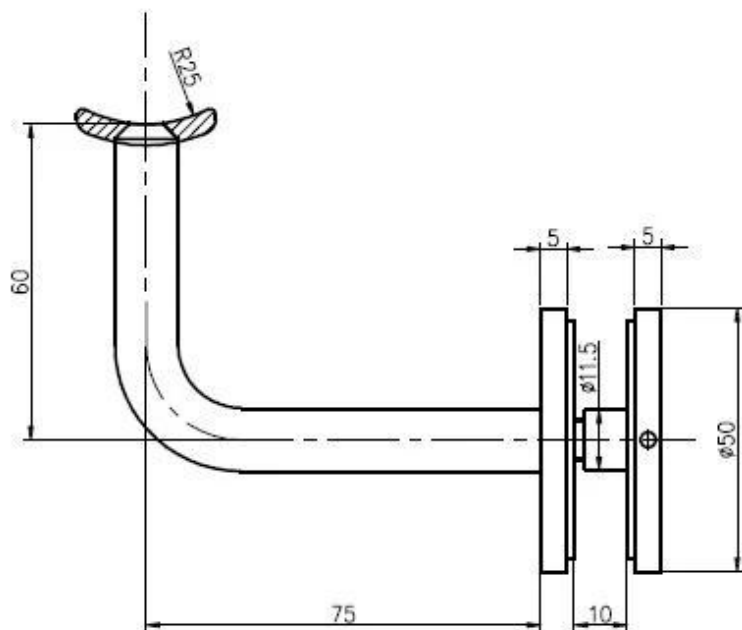
**P708**



### Rozmiar rysunku poniżej:

Szczelina between poręczy i szkła wynosi 75mm;

Poręcz rozmiar 38.1mm, 42.4mm, 50.8mm lub rozmiaru warty kwadratowy / prostokątny wielkości;



Części zaciskowe P708, szkło, pasek, uchwyt poręczy;



Proszę wysłać zapytanie do nas [sales04@launch-china.cn](mailto:sales04@launch-china.cn)