

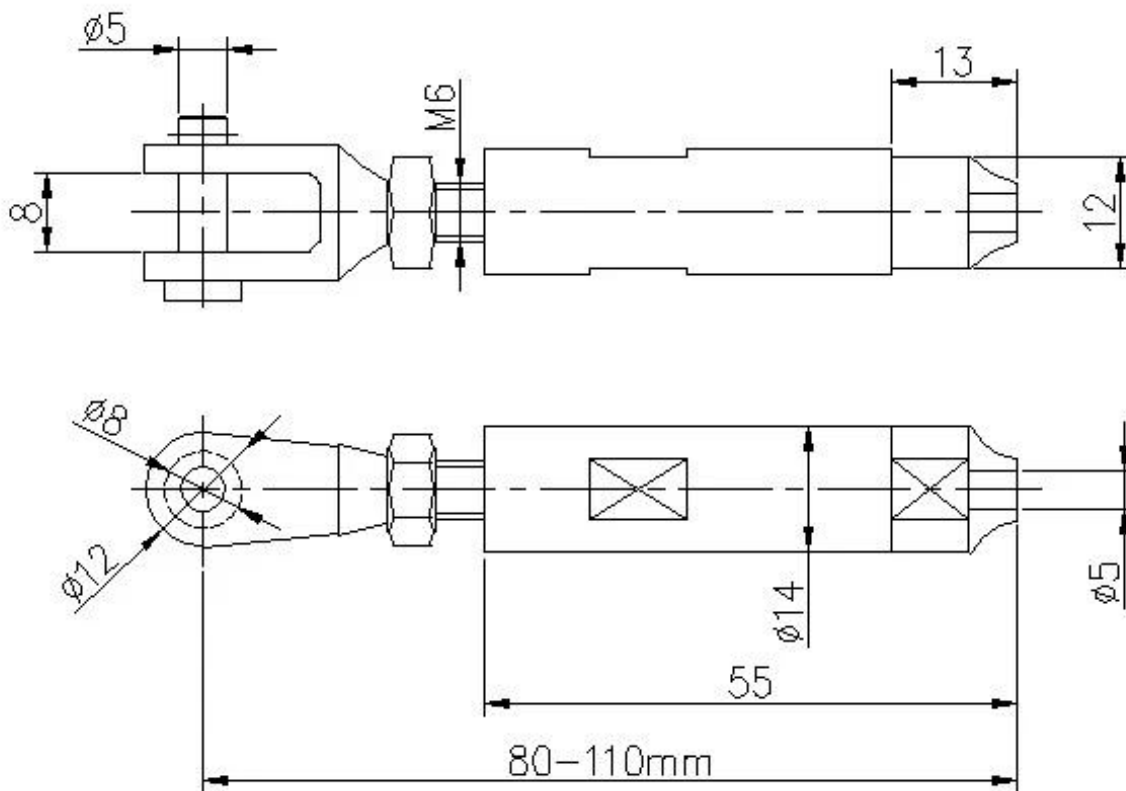
napinacz kabla 5 mm ze stali nierdzewnej bez swagów do systemu balustrad kablowych stosowanych na schodach, powierzchniach balkonowych itp.

Model #	T803
Pozycja	osprzęt napinacza kabli do balustrad kablowych
Rodzaj	bez swagów, bez potrzeby zaciskania hydraulicznego
Materiał	Stal nierdzewna 304/316
koniec	satyna lub lustro, czarna galwanizacja
Średnica kabla	4 mm 5 mm
Podanie	zamontować na stali lub drewnie
MOQ	10 par
Termin płatności	Paypal, TT
Czas realizacji	1-3 tygodnie

Zdjęcia T803



Wymiary T803-



Więcej zdjęć T803 -



Napinacz linki T803 ze śrubą do drewna















Zdjęcia projektu napinacza kabla T803 -



