

## Stal nierdzewna kwadratowy kształt zacisku szkła

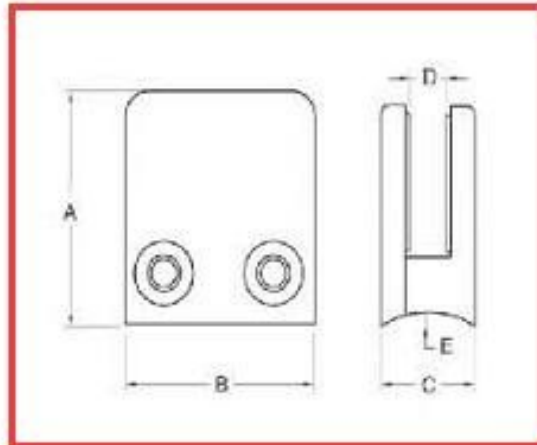
Materiał: stal nierdzewna 304/316;

Do szkła o grubości 8-12mm;;

Wykończenie: satyna lub połysk.

Model Nr .: G102.

Kwadratowy kształt lista Uchwyt szkła:



For glass thickness: 8-10mm

| Model No. | A  | B  | C  | D  | E      |
|-----------|----|----|----|----|--------|
| G102      | 44 | 44 | 25 | 11 | 0      |
| G102R     | 48 | 44 | 25 | 11 | R-21.5 |





**Square kształt szkła projektu zacisk FYI:**



Dzięki za odwiedziny, Każda zainteresowana lub potrzeb, proszę skontaktować się ze mną swobodnie:  
Kontakt: Joey Lan

E-mail: [sales02@launch-china.cn](mailto:sales02@launch-china.cn).