

Uchwyt ze stali nierdzewnej Balustrady z reguła szkła

Specyfikacja:

Nazwa 1.Produkt: Wspornik poręczy szkła (pozycja nr: P707)

2.Material: SS304 i SS316

3.finish: szczotkowane i polerowane

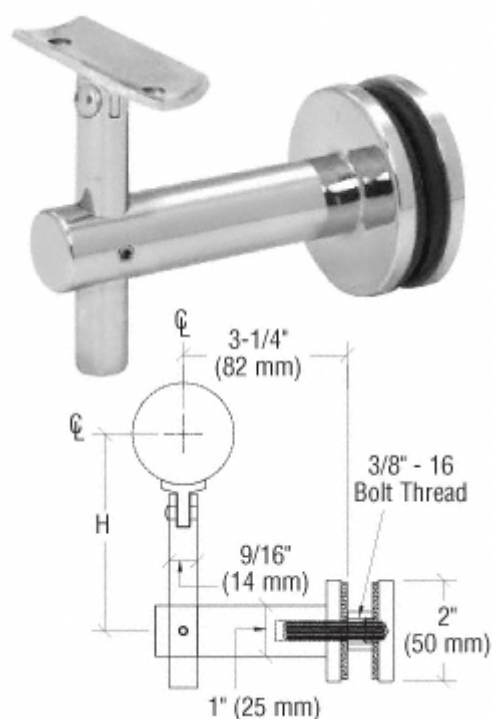
4.function: do połączenia szkła z górnej poręczy

Limit 5.no na MOQ

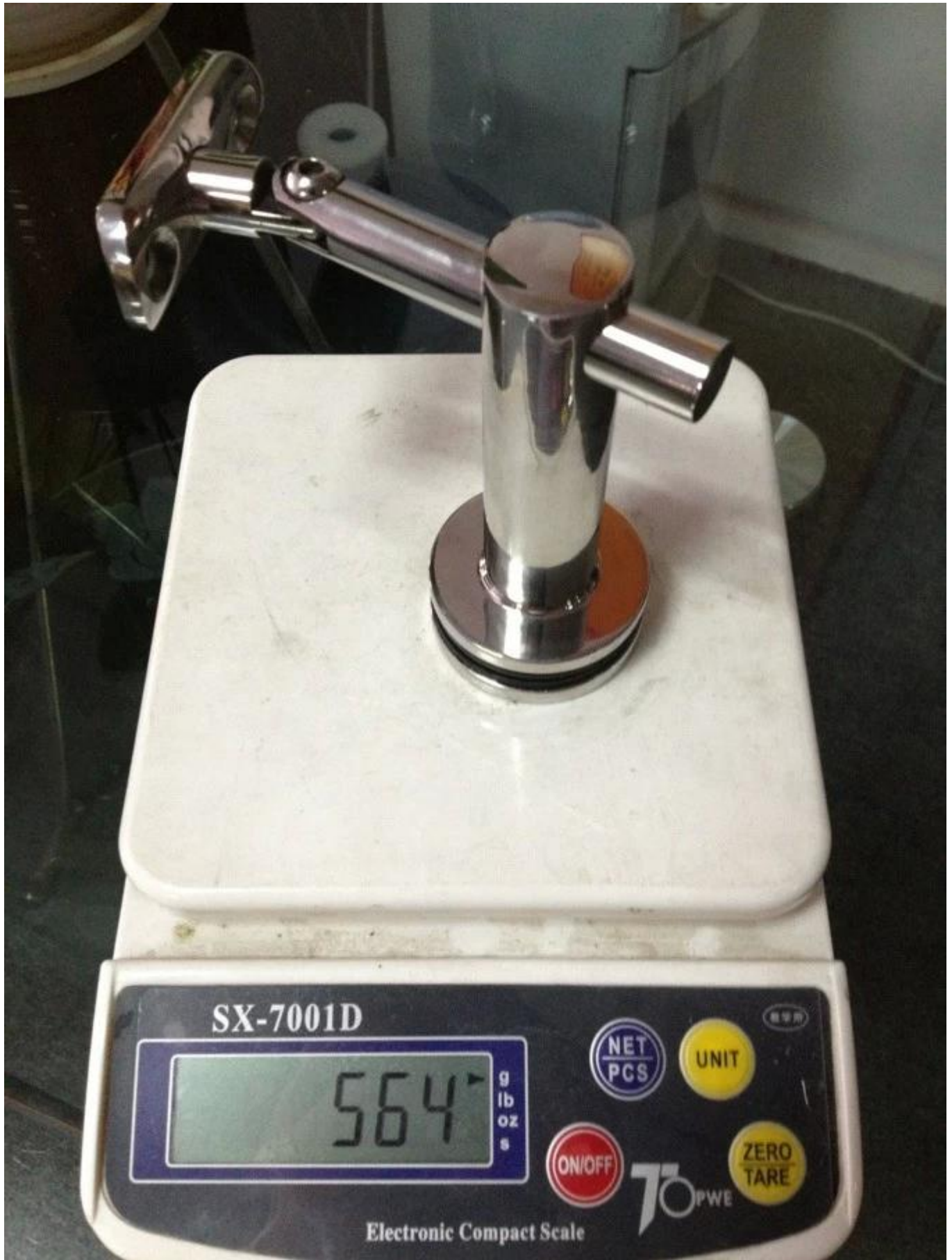
Grubość szkła 6.Aby: 10-15 mm

7.technology: przez odlewanie

Rysunek dla poręczy P707 wspornika szkła



Pokaż produkt wspornik poręczy szkła





Shenzhen Launch Co.,Ltd



www.launch-china.cn

Shenzhen Launch Co.,Ltd



www.launch-china.cn