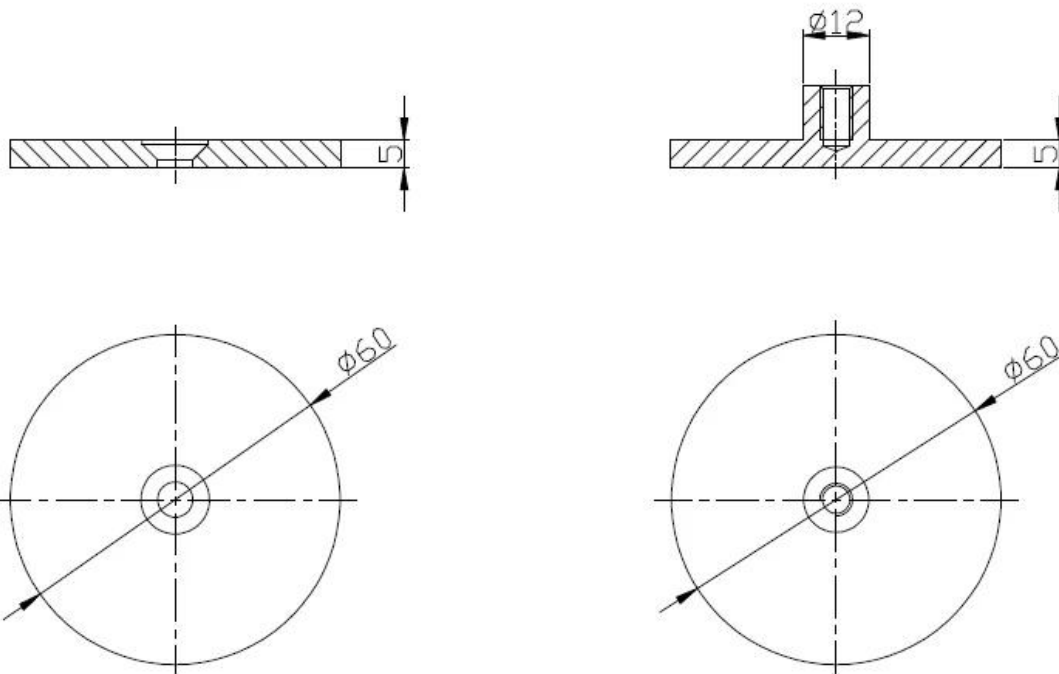


Model BC-50 szkło zapięcie służy &nbsp;pośrodku dwóch paneli szklanych sprawia, że ogrodzenia balustrady szkło lub znacznie silniejsze.

Można regulować tylko śrubę w środku podczas instalacji.

Proszę zobaczyć poniżej na rysunku wymiar:





BC-50

## BC-50

szeroko stosowany zacisk D szklany panel z płaskim tyłu zapięcie na ścianie stałej

nierdzewna, szkło zaciski balustrading nierdzewnej do rury okrągłej pocztą lub

Zaciski szklane balustrady ze stali nierdzewnej do ściany lub słupka kwadratowego

obejma ze stali nierdzewnej, balkon / taras / schody poręczce, zarówno wewnątrz i na zewnątrz

poręczce ze stali nierdzewnej, montaż, D zacisk szkło, plecy płaskie i okrągłe, wysokiej jakości

Balustrady szklane, szklane balustrady, niestandardowe zacisk szkła, wysokiej jakości

