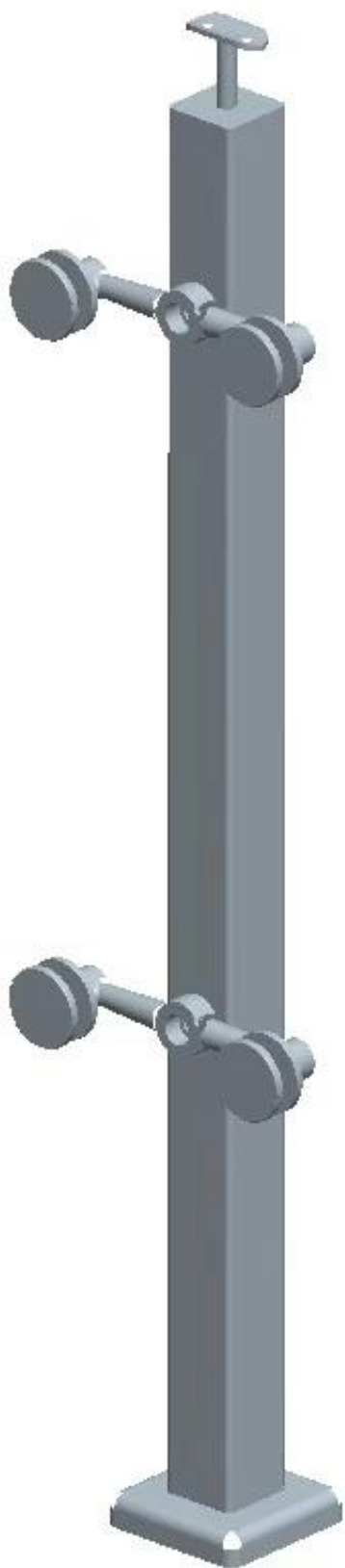


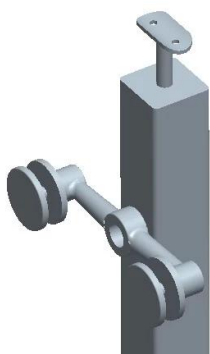
ze stali nierdzewnej Słupek z nasadką szklane standoff, koniec postu i dwukierunkowy artykuł dostępny

- Materiał: stal nierdzewna 304/316
- polerowana lub szczotkowana
- Słupek, kwadrat 50x50mm
- Wysokość może być 900mm do 1200mm
- Top z nasadką lub wspornika poręczy

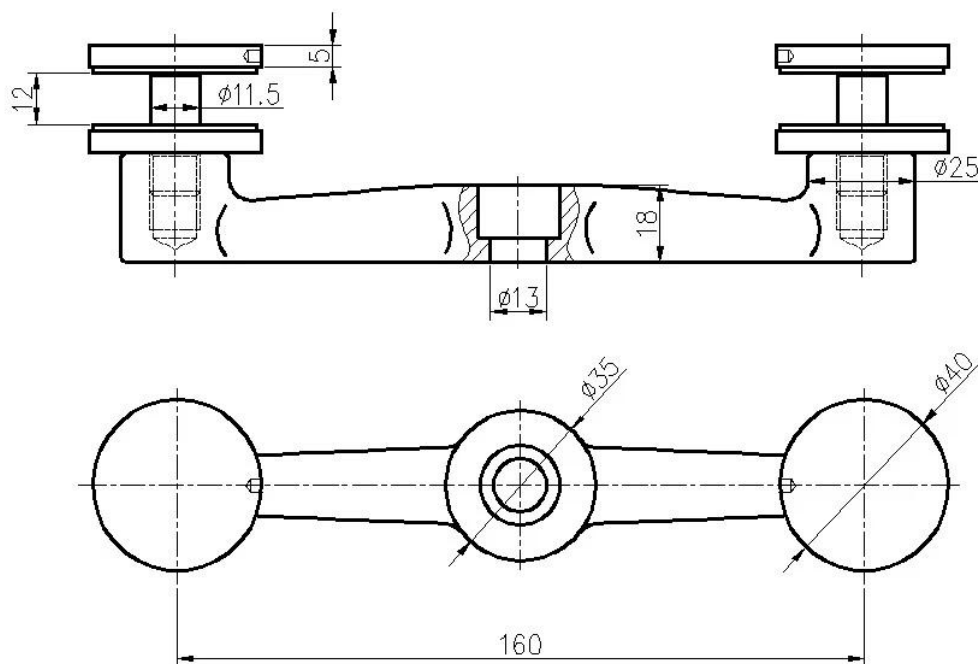
Photo [stal po stali balustrady ze szkła przywiązania standoff](#)



stal po stali balustrady ze szkła przywiązania standoff



Szklane wymiary mocowania patowa



Jeśli podoba Ci się projekt [stal po stali balustrady ze szkła przywiązania standoff](#), Prosimy o kontakt na wycenę.