

nierdzewny stalowy kołnierz montażowy bocznego wspornika  
montażowego do szklanej szyny

materiał: stal nierdzewna 304/316

wykończenie: satynowe lub polerowane

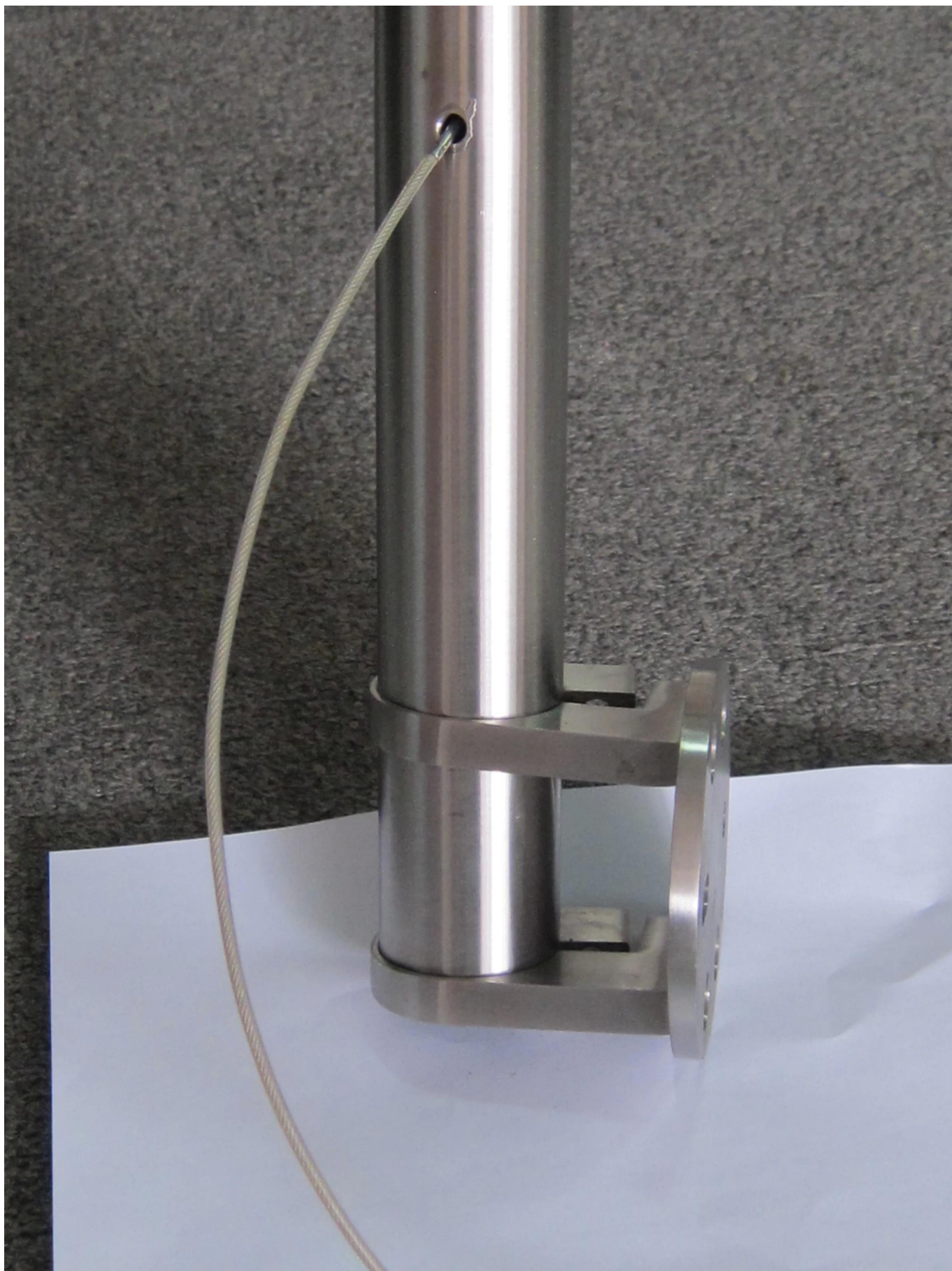
dla tumień rozmiar: średnica 43 mm lub 50,8 mm

Model nr.: BS913

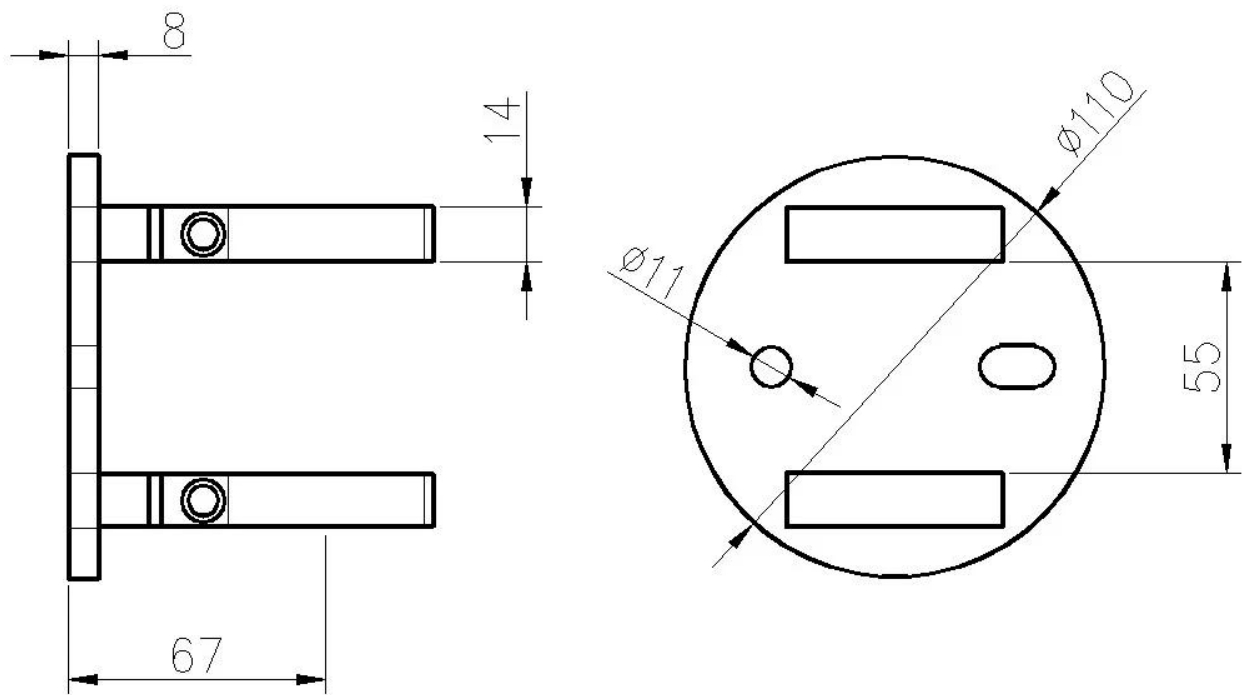
Zdjęcia produktu:







Rysunek produktu:



Zdjęcia z projektu produktu:





Potrzebujesz wyceny lub jakichkolwiek pytań, skontaktuj się ze mną: -

Kontaktosoba:Wendy

E-mail: [sales04@launch-china.cn](mailto:sales04@launch-china.cn).

Mobile / Whatsapp / Wechat: + 86159 8933 9827