

ze stali nierdzewnej patowa wspornik do montażu szkła

1. ze stali nierdzewnej uchwyt patowa specyfikacje:

- 1. model nr SF-50T
- 2. jeden zestaw zawiera dwa kawałki tuleje dystansowe i jeden kawałek 200 x 100 Wspornik ze stali nierdzewnej płyty
- 3. jedna płyta ze stali nierdzewnej z sześciu otwory na śruby M10
- 4. do drewna lub stali aplikacji
- 5. do szkła o grubości: 10-19mm lub grubsze

KEBIL 科比奥®

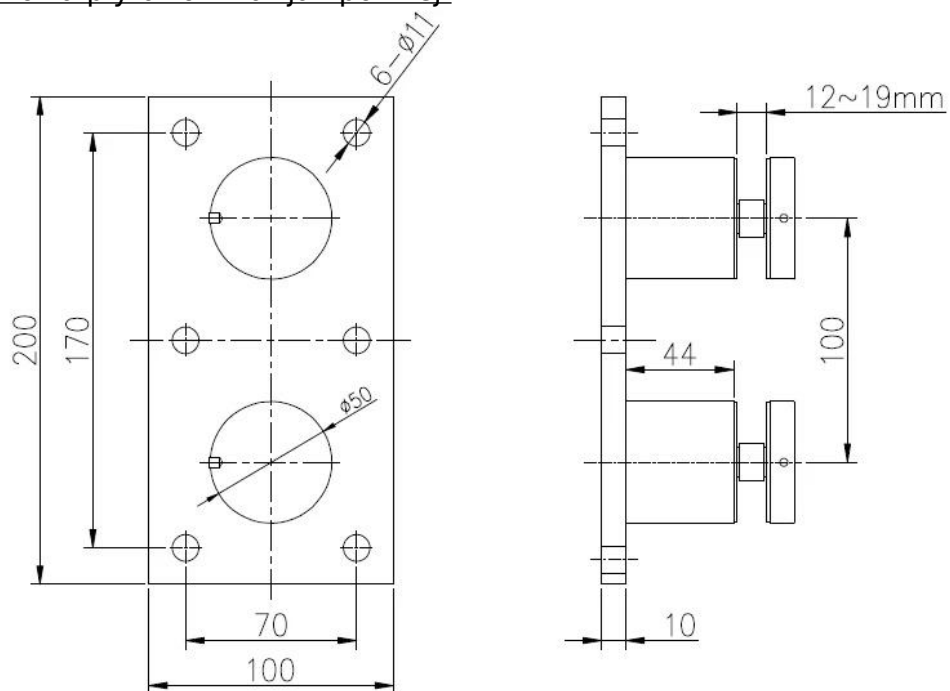




2. szkła patowa i wymiary wspornika płyty montażowe:

Płyta rozmiar: 200x100mm, dostosowane zgodnie z twój żądanie;
Grubość: 10mm; Grubość szkła 10-19mm lub grubszy;

Szkła patowa płyta rozmiar jak poniżej:



深圳市朗馳商貿有限公司 SHENZHEN LAUNCH CO., LTD.	Surface treatment	Satin	Prop
--	----------------------	-------	------

3. szkło balustrada z multi mount tuleje dystansowe projektu:







4 inne modele szkła patowa:

[JavaScript:void \(0\); /* 1488422472586 */](#)

KEBIL 科比奥®



Zainteresowany lub potrzeb prosimy o kontakt ze mną swobodnie:

Kontakt: Joey Lan

Adres e-mail: sales02@launch-china.cn .



深圳市朗驰商贸有限公司
SHENZHEN LAUNCH CO., LTD.

朗驰国际有限公司
LAUNCH INTERNATIONAL LIMITED.

Joey Lan

Senior Sales Representative

☎ (86) 187 0705 4903

(Mob/Wechat/WhatsApp)

深圳市南山区南山大道1092号亿利达大厦B区3栋5003

Room 5003, Building 3, Yilida Building, No.1092
Nanshan Road, Nanshan District, Shenzhen, China
postal code 518054

☎ (86-755) 8603 7559

☎ (86-755) 8637 2611

✉ sales02@launch-china.cn

🌐 www.launch-china.com

www.chinabalustrade.com