

Drut ze stali nierdzewnej do napinacz kabla zewnętrznych schodów wewnątrz  
barierki pokładu balkon

Przewód ze stali nierdzewnej poręczce Cechy:

<b>składniki</b>	<b>specyfikacje</b>	<b>Materiał</b>	<b>Powierzchnia</b>
poręcz	Φ50.8 (42,4) x 1.5mm	SS304 / SS316	satyna / lustro
Kabel liny / przewód	Φ3-8 mm	SS304 / SS316	no finish
balustrada postu	Φ50.8 (42,4) x 1.5mm	SS304 / SS316	satyna / lustro



stal nierdzewna 1. Opis linowy napinacz:

Materiał: stal nierdzewna 304 lub 316

Dla średnica kabla: 3/4/5 / 6mm

Stanowisko: Balkon, Taras, schody itp

Model No .: T803, T804, T807A, T809

2. Model differentc Lista stal nierdzewna linowy napinacz.

1). T803 przewód napinacza

Dla przewodu o średnicy 3-5mm.

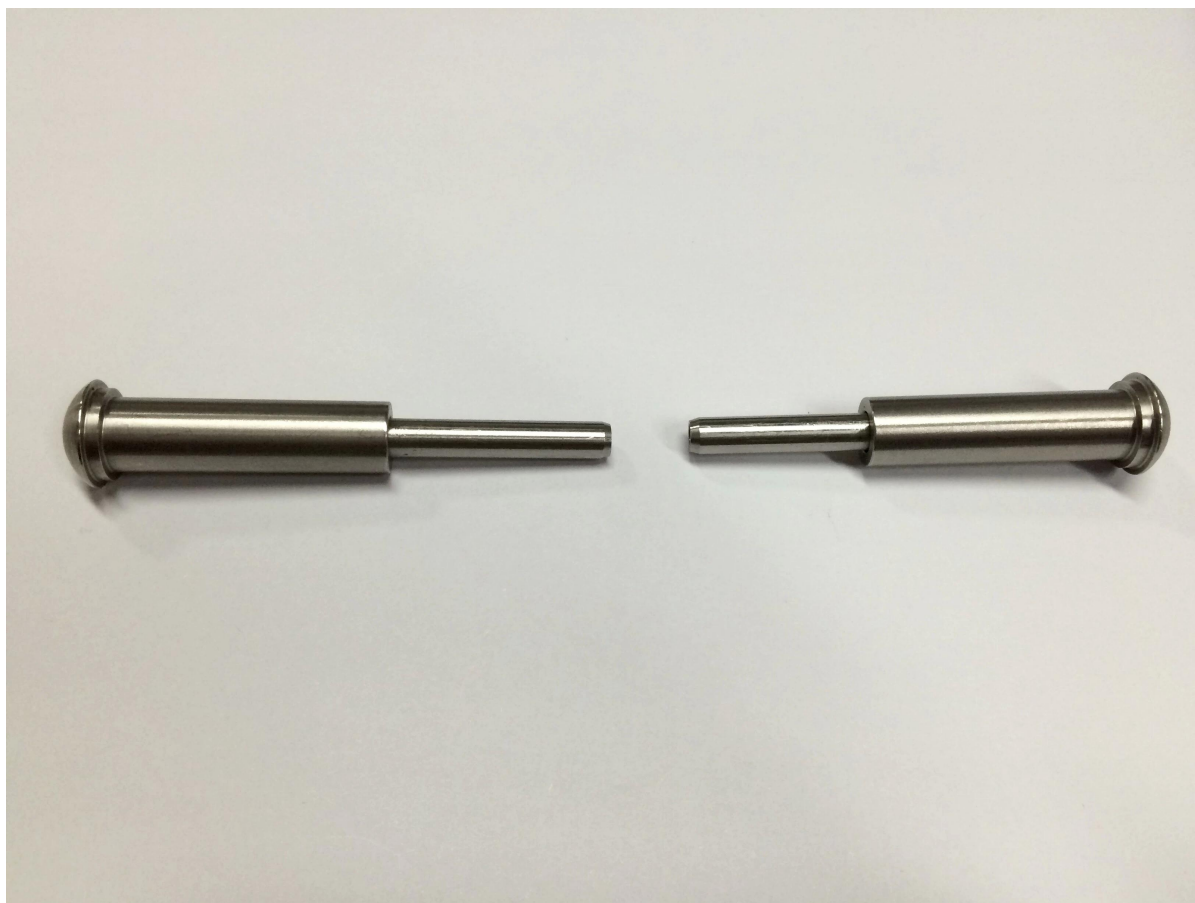


**T803**

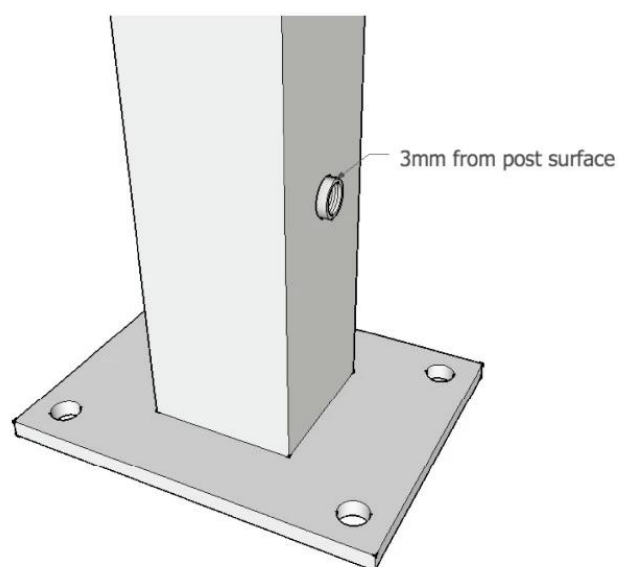
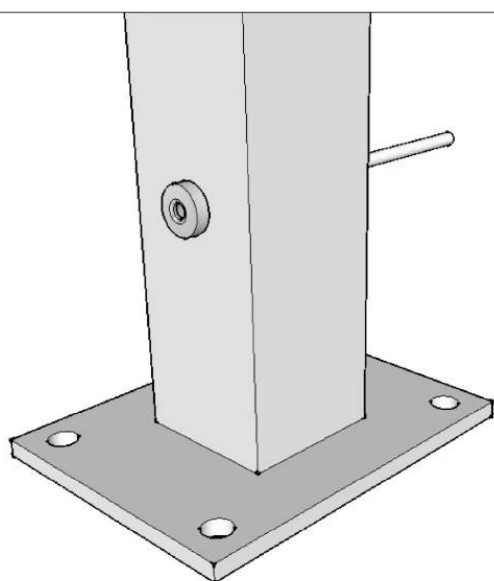
2). T804 przewód napinacza  
Dla przewodu o średnicy 4-6mm.



3.) napinacz kabla T807A  
Dla przewodu o średnicy 3-4mm.



Instalacja napinacz kabla T807A FYI,



4). T809 przewód napinacza  
Dla przewodu o średnicy 4-6mm.





### 3. Projekt balustrady Przewód ze stali nierdzewnej.





Dziękuję za wizytę, zainteresowana lub potrzeby, skontaktuj się ze mną swobodnie:

Joey Lan

**Wprowadzenie Shenzhen Co., Ltd**

[www.launch-china.com](http://www.launch-china.com) [www.launch-china.en.alibaba.com](http://www.launch-china.en.alibaba.com) [www.chinabalustrade.com](http://www.chinabalustrade.com)

E-mail: [sales02@launch-china.cn](mailto:sales02@launch-china.cn).

Skype: launch-02. Kancelarii: 86-755-86037559.