

szeroko stosowany zacisk D szklany panel z płaskim tyłu zapięcie na ścianie stałej
Model G105

Opaska ze szkła płaskiego tyłu na placu Pocztowym lub mocowania ściennego
w zależności Szkło hartowane 12mm

Zacisk typu D

ze stali nierdzewnej polerowanej lub szczotkowanej powierzchni ze stali nierdzewnej

Wykończenie satynowe lub lustro

Wymiary: 54 * 45 * 28 * 14mm

waga: 236g

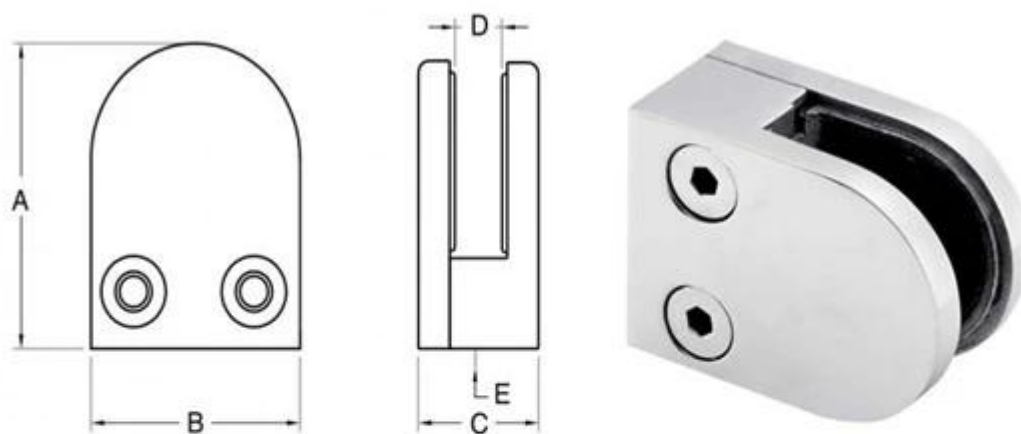
na satynowej końca, proszę sprawdzić poniższe zdjęcie:



do lustrzanym wykończeniu, sprawdź poniższe zdjęcie:



na rysunku wymiarowym, zobacz poniższe zdjęcie:



Item No.	A	B	C	D
G103	50	40	22	8
G104	50	40	26	12
G105	54	45	28	14
Suitable for 6-12mm glass				

do pakowania zdjęcie, prosimy przejrzeć poniżej:



dla instalacji zdjęcie, sprawdź tutaj:



