

1/8 "Cabo 316 Kits de trilhos de aço inoxidável de aço inoxidável Hand Swage Tensão Tensão Tensão Entressas Ferragens de Cabos Hardware

Especificações:

Nome do Produto	1/8 "Cabo 316 Kits de trilhos de aço inoxidável de aço inoxidável Hand Swage Tensão Tensão Tensão Entressas Ferragens de Cabos Hardware
Material	Aço inoxidável 304/316
Terminar	Espelho polido ou cetim escovado
Para o diâmetro do cabo	3mm (1/8 ") ou 5mm (3/16")
Peso líquido	46g / peça
Crimper hidráulico	Sim, o crimer hidráulico necessário para apertar o cabo
Instalação de tensor de cabo.	Cargo de aço ou aço inoxidável
Método do fabricante	Usinagem CNC (alta qualidade)
Embalagem de segurança de tensor de cabo	(1) bolha bolsa - caixa - caixa (2) conforme os requisitos do cliente.
Aplicação Tensor de Cabo	Varanda Indoor e Ao Ar Livre / Deck / Escadas / Terraço Cabo Treining Designs
MOQ.	Um par (2 peças)
Amostra	Disponível
Inspeção de fábrica	Aceitável
Serviço OEM & ODM	Aceitável



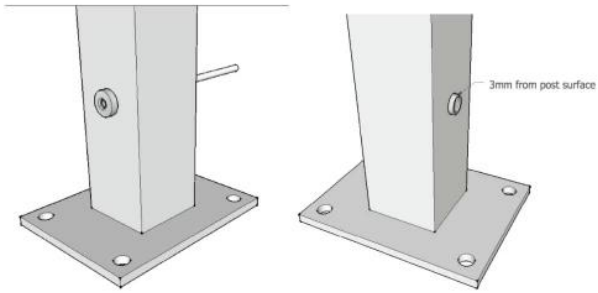






Instalação:

Cable fitting T807A installtion

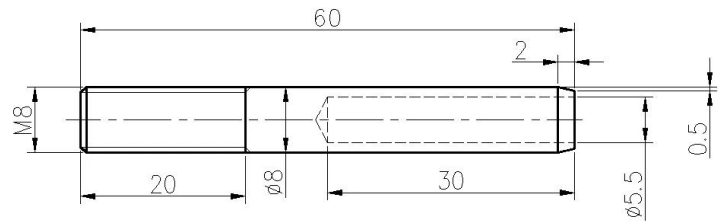
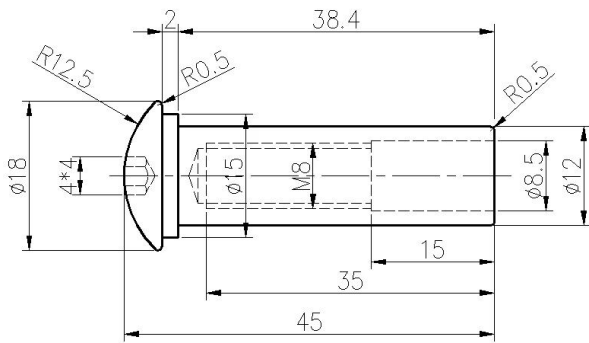


Put cable inside part 1 and tighten with hydraulic crimper, then let part 2 go through post and then screw together With part 1.



Hydraulic Crimper

Desenho técnico:



ProjetoFotos:





O aço inoxidável do tipo 316 tem a melhor resistência à corrosão entre os aços inoxidáveis padrão. Ele resiste ao pitting e à corrosão pela maioria dos produtos químicos, e é particularmente resistente à corrosão de água salgada.

Estes podem ser usados para uma variedade de aplicações. Barcos a vela e iates, corrimão de cabo e para velas de sombra.

- 1) Material: aço inoxidável 316 ou aço inoxidável 304
- 2) Acabamento de superfície: altamente polido ou cetim escovado
- 3) padrão: métrica e unf
- 4) Projeto do Cliente: Nossa equipe experiente engenheiro pode desenvolver os produtos e fabricação de acordo com amostras, desenhos ou apenas ideias
- 5) Entrega: por mar, por via aérea ou por serviço expresso
- 6) Prazo de Preço: FOB ou CIF

- 7) Tamanhos: de 3mm a 6mm ou conforme suas solicitações
- 8) Tipo: Fim da cabeça do countersunk acariciado, extremidade platagráfica e extremidade do comead
- 9) Embalagem: Sacos e caixas poli limpas e paletes ou conforme solicitações
- 10) Para mais ajustes do Swage, envie um email para o catálogo completo

Contacte-nos para mais informações:

HP / WhatsApp / Wechat: +8613686807796

O email: sales03@launch-china.cn.