

Vidro suporte de fixação impasse pode ser usado para manter os painéis de vidro, e aparafusado na parede paredes de madeira ou de concreto (se fixar em madeira, só precisamos de substituir o parafuso de concreto para parafusos de madeira).

Lançamento Shenzhen oferece preço barato e suporte de alta qualidade para o impasse fixações de vidro.

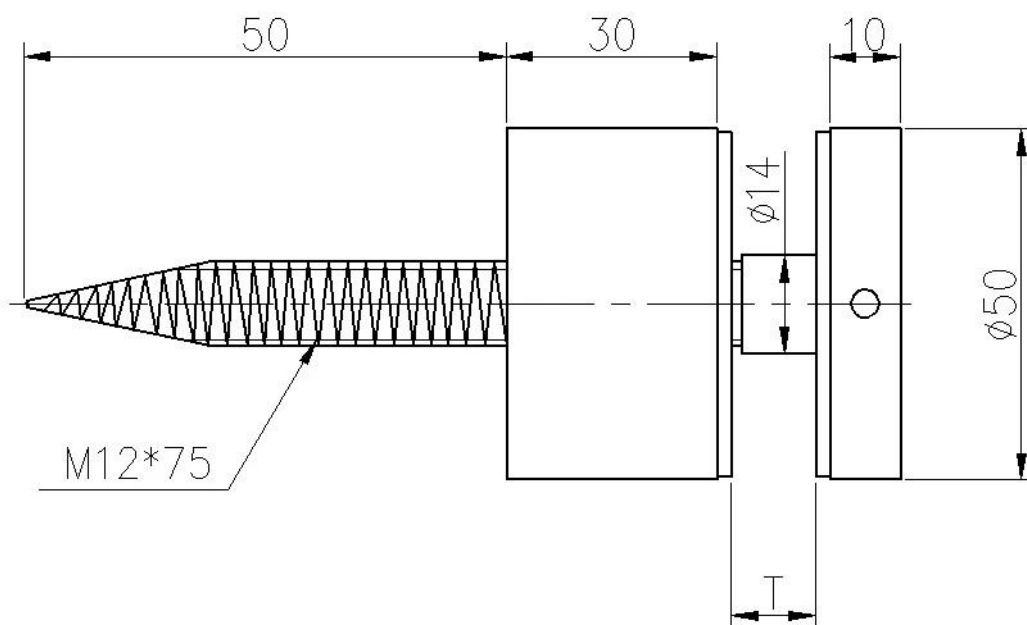
50 DIA impasse com parafuso de concreto:



vidro fixa impasse com parafuso de madeira:



Standoff desenho para SF-50



Onde aplicar os afastadores?

Em qualquer lugar para grades de vidro!

Vidro suporte de fixação impasse usado em grades de varanda:



Standoff suporte usado em varandas de madeira:



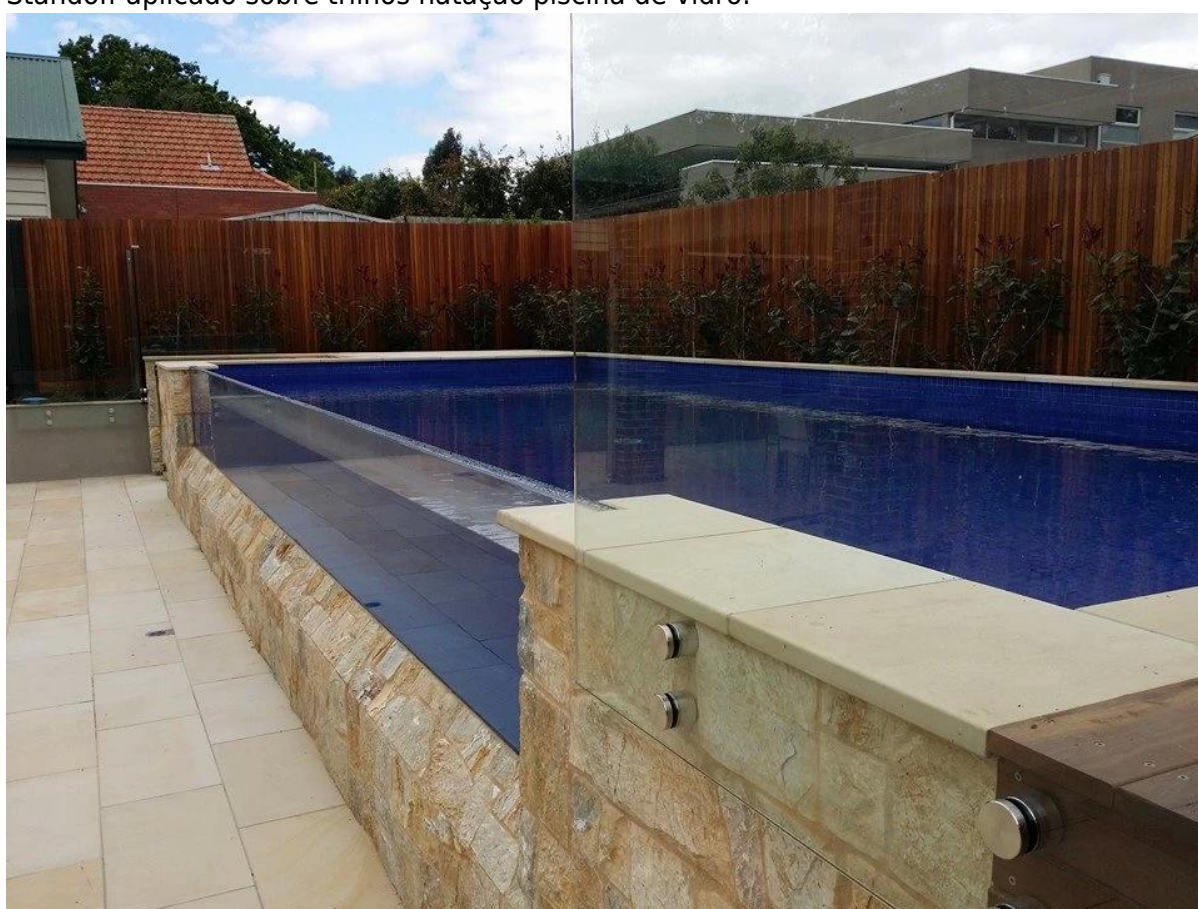
Standoff usado em escadas exteriores:



Usado em escadas interiores:



Standoff aplicado sobre trilhos natação piscina de vidro:



Standoff em sistemas de trilhos de vidro sem moldura estão procurando sempre linda e dá-lhe vistas panorâmicas!

Contacte-nos para obter mais informações sobre nossos impasses e detalhes de preços.

Lançamento Shenzhen tem equipe de vendas profissional e equipe de engenharia para dar-lhe sugestões e serviços profissionais!

Obrigado pelo seu tempo.