

Especificações do produto.

Nome do Produto	180 graus de vidro para braçadeiras de vidro de vidro
Material	Aço inoxidável 316 ou 304
Acabamento de superfície	Cetim escovado, espelho polido, preto matt, etc.
Para espessura de vidro	10-12mm, outro vidro personalizado estão disponíveis
Montado	Vidro para vidro
Tipos de corrimão	Principalmente usado para corrimão de vidro sem moldura
Aplicativo	Esgrima de piscina, balcão de trilhos de vidro, etc.

Show de produtos

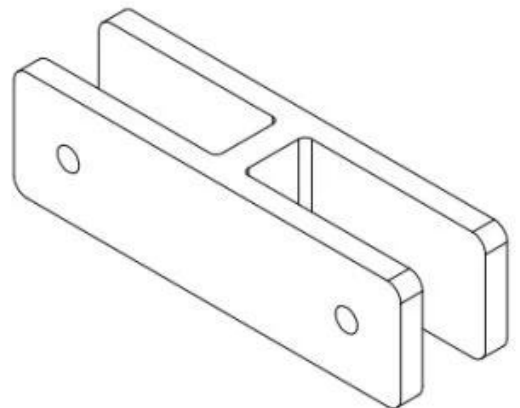
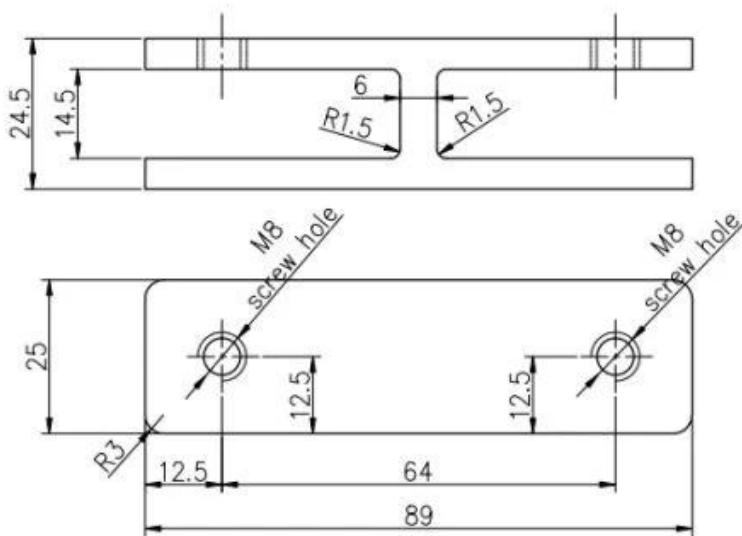




Pequenos parafusos M8 com extremidade plástica para a braçadeira de vidro



Desenho técnico



Glass TO GLASS HOLDER 180°

Produção em massa



Foto do aplicativo.



Outros tipos de grampos GLAS





G102



G103/G104



G105



G108R



PV-90



CB-180



BC-60



BC-80x35



CB-90

Produção em massa



Foto do projeto.



Se você tem alguma dúvida para eles, sinta-se à vontade para entrar em contato comigo.

Frank Fang.

E-mail: sales02@launch-china.cn.

Telefone / WhatsApp / Wechat: +8615906261741