

**2022 Novo Design Frameless balaustrada de vidro Trilhos 10-12mm
cerca de piscina de vidro torneira e vidro piscina**

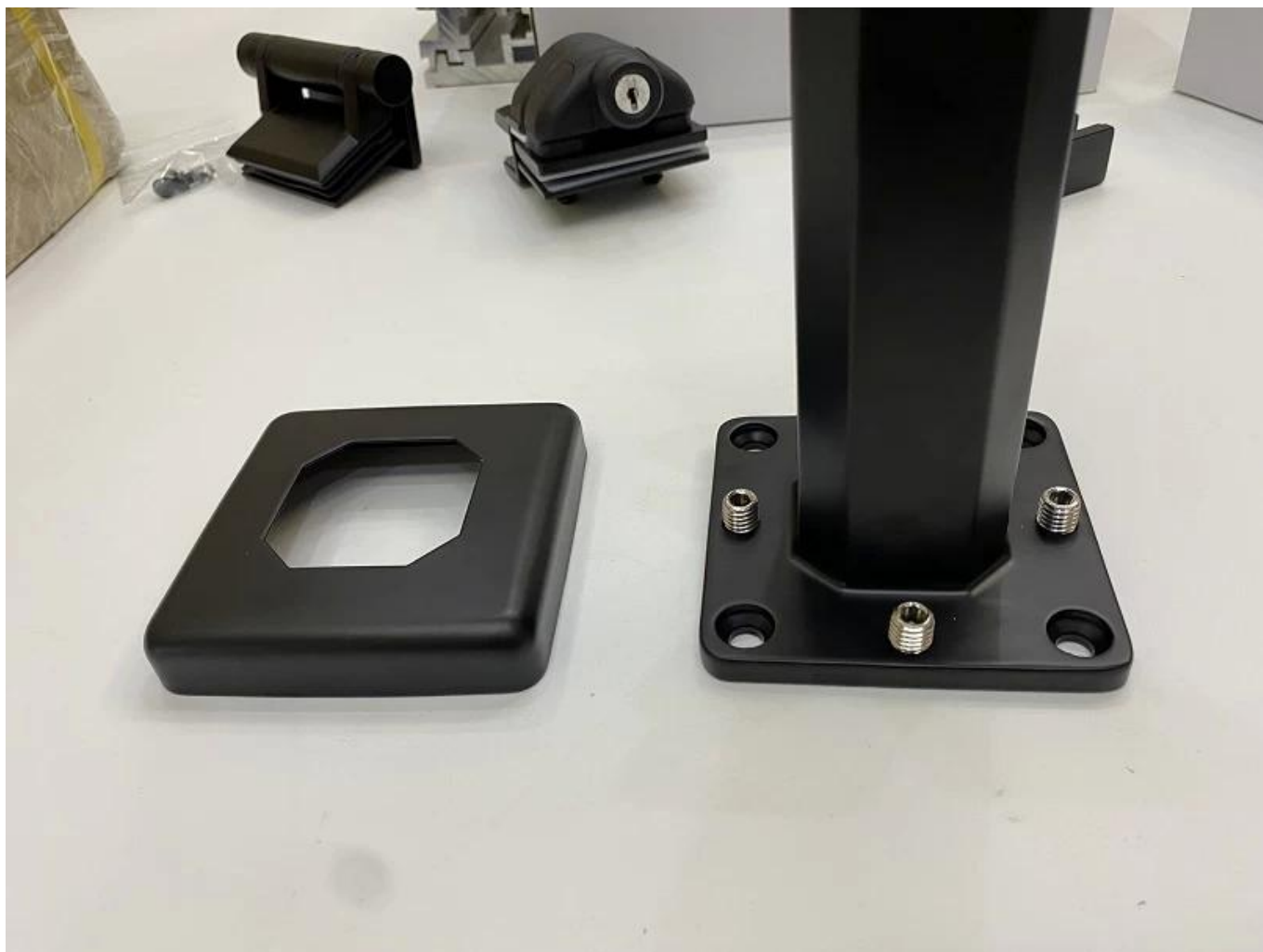




Descrição do produto

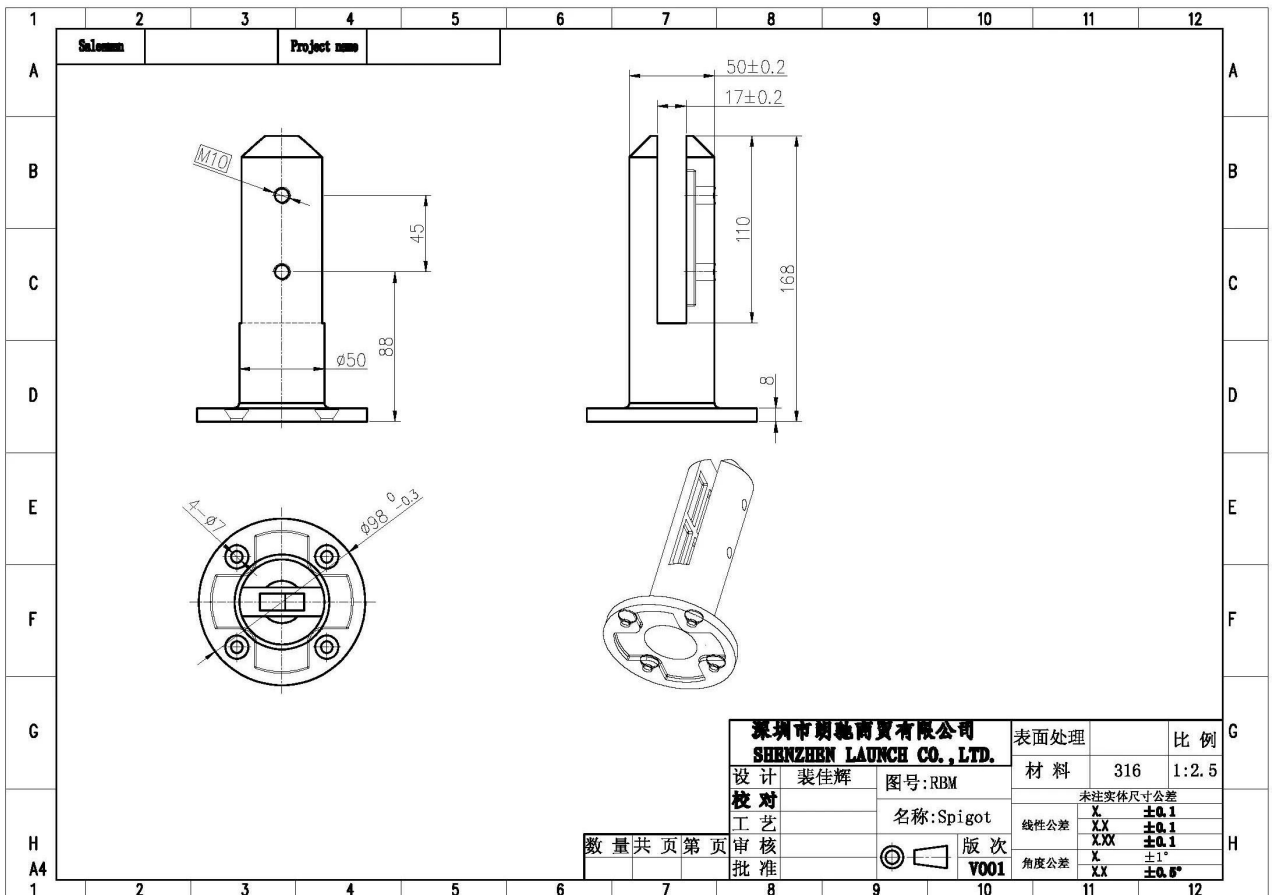
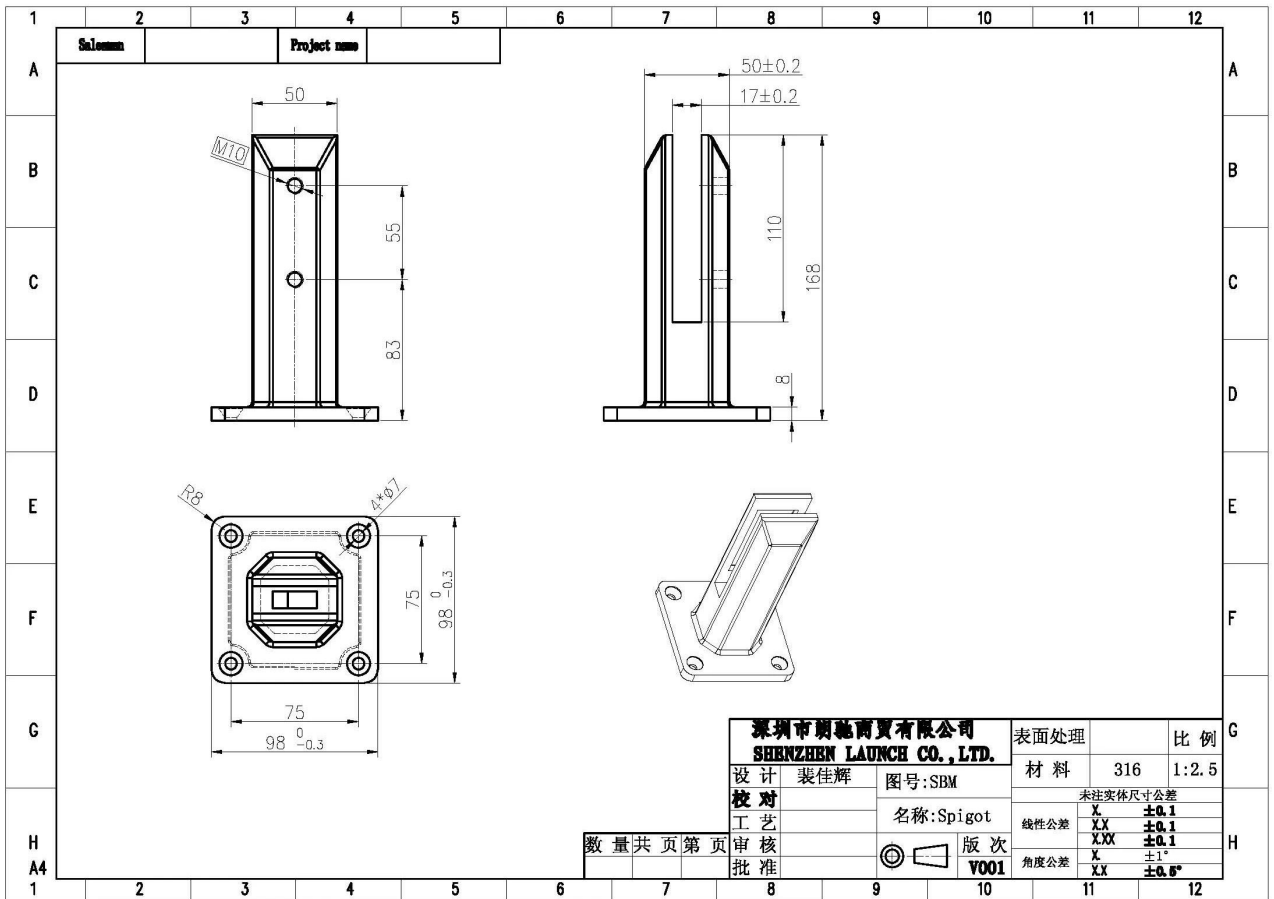
produto Mamim	2022 Novo Design Frameless balaustrada de vidro Trilhos 10-12mm cerca de piscina de vidro torneira e vidro piscina
Material	Duplex 2205 / aço inoxidável 316
Padrão	padrão australiano AS 1.926,1-2.012 : Barreiras de segurança para piscinas
Instalação	4 x 11 milímetros Contador Furos irrecuperáveis para parafuso de madeira ou de instalação do parafuso escareada
Terminar	Espelho polido / cetim escovado / preto / ouro
Para Glass Thickness	8-13.52mm (NO orifício necessário no vidro)
Altura	168 milímetros
Cobertura da Base Tamanho	100x100mm para quadrado, 100 mm de diâmetro para a segunda rodada
Montagem	Superfície de montagem / piso
Fabricação Método	Casting (alta qualidade)
Detalhes da embalagem	1) Uma parte em um saco de bolha, em seguida, em uma caixa branca 2) 12 partes em caixa de papelão 365x330x230mm 3) Embalagem como os requisitos dos clientes
Inscrição	cerca de piscina / varanda / deck / corrimão escadas de vidro
inspeção de fábrica	Disponível
Samplo	Disponível
MOQ	10 peças. Poderia ordem como por seu trabalho requerimento.
OEM e ODM Serviço	Disponível

- acabamento revestido preto fosco pó



Piscina vidro Spigot FenceDetails

1) cerca de piscina de vidro espigão desenho técnico



2) cerca de piscina de vidro espigão fotos

- Espelho polido acabamento



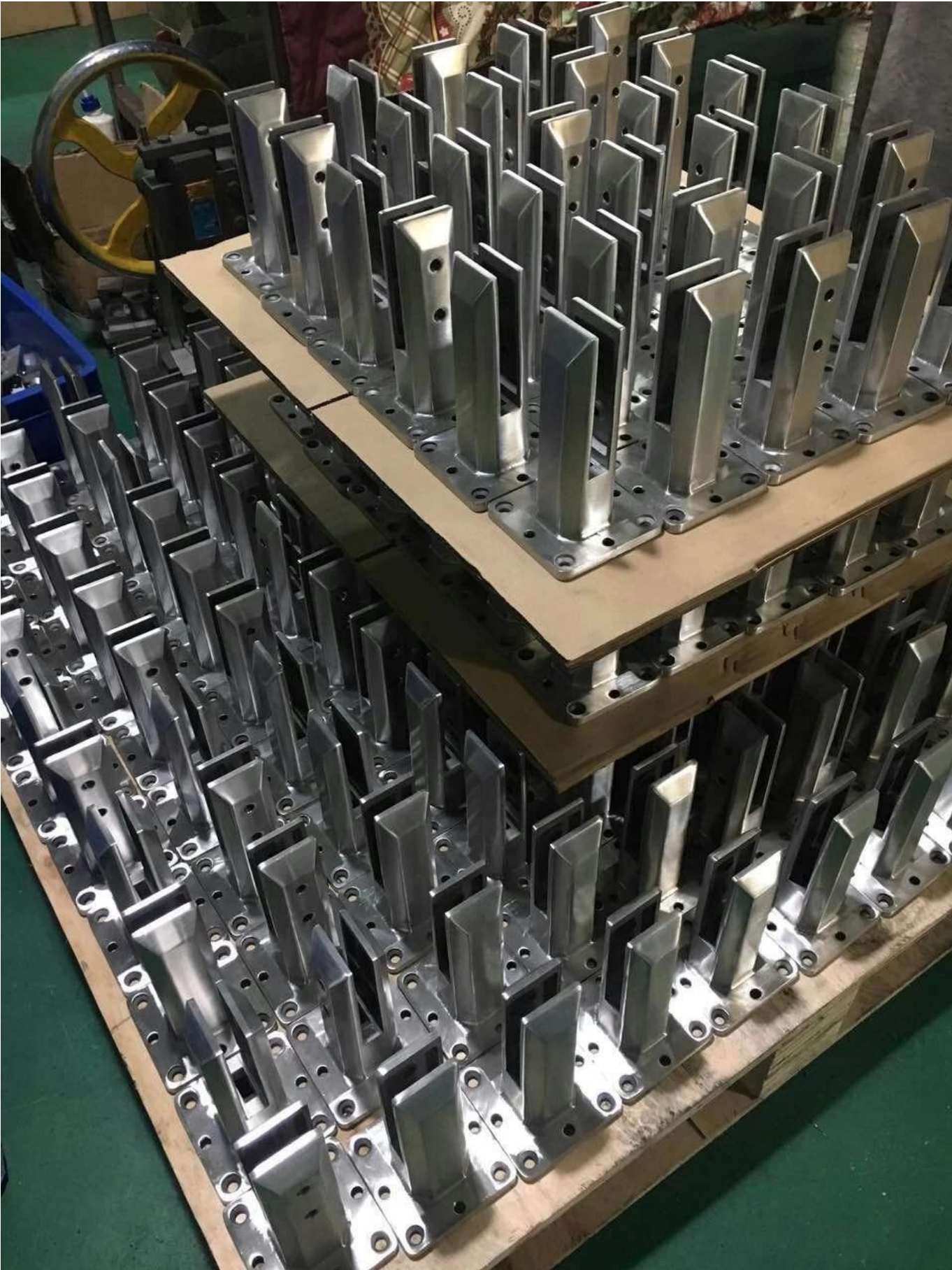
- cetim acabamento escovado



RBM



SBM





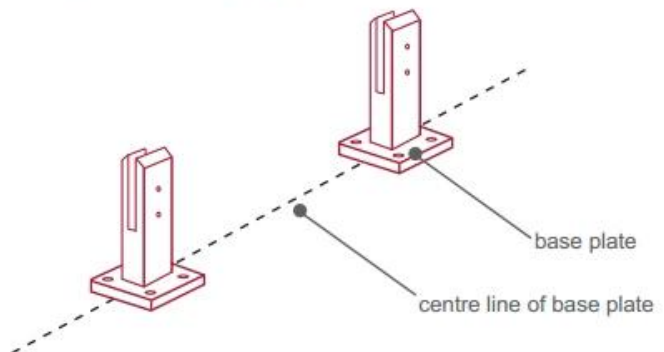
3) Piscina de vidro Cerca Guia de Instalação Spigot



fixing method: base plate spigots

Mark out the centre line of proposed glass fence with a chalk line. Determine clamp location based on a sheet size (recommendation on pages 1 & 2). Use base plate as a template to mark out the hole positions and drill holes to suit.

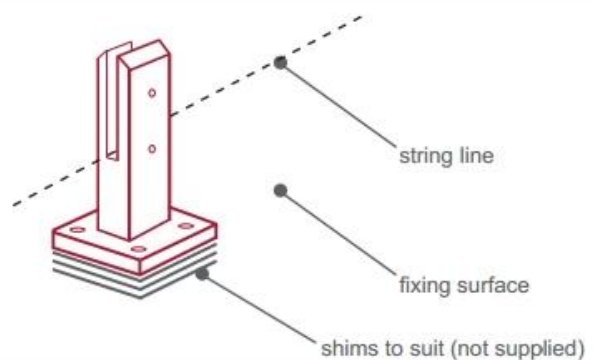
Note: Do not exceed 100mm gaps between glass panels. Optimum gap is 40mm to 60mm



Now the base plated spigots can be fitted to the floor and plumbed via shims (not supplied) under the base plates. Be sure to tighten firmly as the smallest of movement at the base plate will result in noticeable movement at the bottom of the glass fence.

Tip: By setting the two outer spigots of your total span, a string line can be run in the 'throat' of the spigots, giving correct height for all spigots in between

Note: Do not exceed 100mm gap from the fixing surface to the bottom of the glass



When all spigots are installed, slip domical cover the top of the spigot to hide fixings. It will be necessary to turn the adjustment screws on the spigot face all the way in to allow cover to pass over

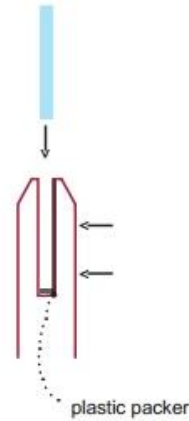
Note: Same installation method applies to round base plate spigot



The glass is then installed to the spigots.
Place plastic packers between glass & spigot, at no stage should glass touch the metal

How adjustability works:

1. Place glass in spigot
2. Fix/ tension glass both sides with allen key



Piscina de vidro Cerca Packaging Spigot Segurança

1. Uma peça em um saco de bolha, em seguida, em uma caixa branca.
12 peças em caixa de papelão 365x330x230mm.
2. Embalagem como requirements dos clientes.



Projetos Grampos Spigot de vidro





Perguntas frequentes

1.O que o material que você tem?

SS304, SS316, SS316L, Duplex 2205, ect.

2.Can você me enviar sua lista de preços todo?

Desculpe, como o preço relacionado a vários fatores, como a quantidade, tipo de material, tratamento de superfície e assim por diante, nós oferecemos-lhe exato cotar após confirmamos suas exigências detalhadas.

3.Do você tem a oferecer serviço de OEM e ODM?

Sim, nós podemos fazer os produtos de acordo com seus desenhos técnicos ou amostras.

Nós somos profissionais na fundição de precisão, fundição, estamparia, usinagem CNC, etc.

4.O que tipo de pagamento você aceita?

T / T, L / C, PayPal, West Union, etc.

5. Qual é o seu prazo de pagamento?

T / T (30/70) ou L / C na vista.

6.O que é o seu tempo de entrega?

Dentro de 5 dias úteis para os itens de venda quente. 15-25 dias de trabalho para as ordens de banho.

7.Do você oferecer o serviço pós-venda?

Claro, qualquer pergunta depois que você compra nossos produtos, nós entraremos em contato com você dentro de 24 horas.

Contato

Quaisquer dúvidas ou perguntas, por favor deixe uma mensagem. Vai voltar para você o mais rápido possível!

Para qualquer esclarecimento urgente, por favor entrar em contato abaixo:

Contato: Eva Chow

Email: sales03@launch-china.cn

Mob / WhatsApp / WeChat: +8613686807796