

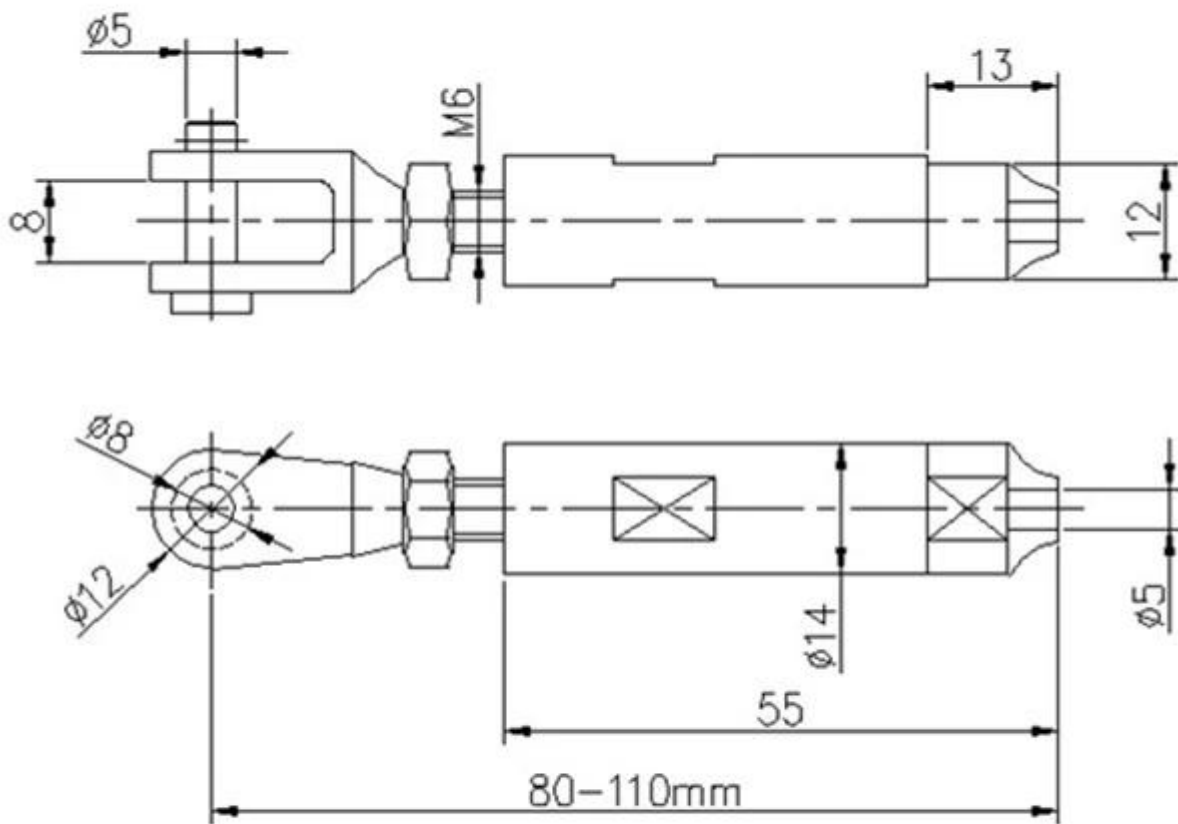
316 aço inoxidável 5mm fio de fio tensor

Especificações. Para acessórios tensionadores de cabo de fio T803 -

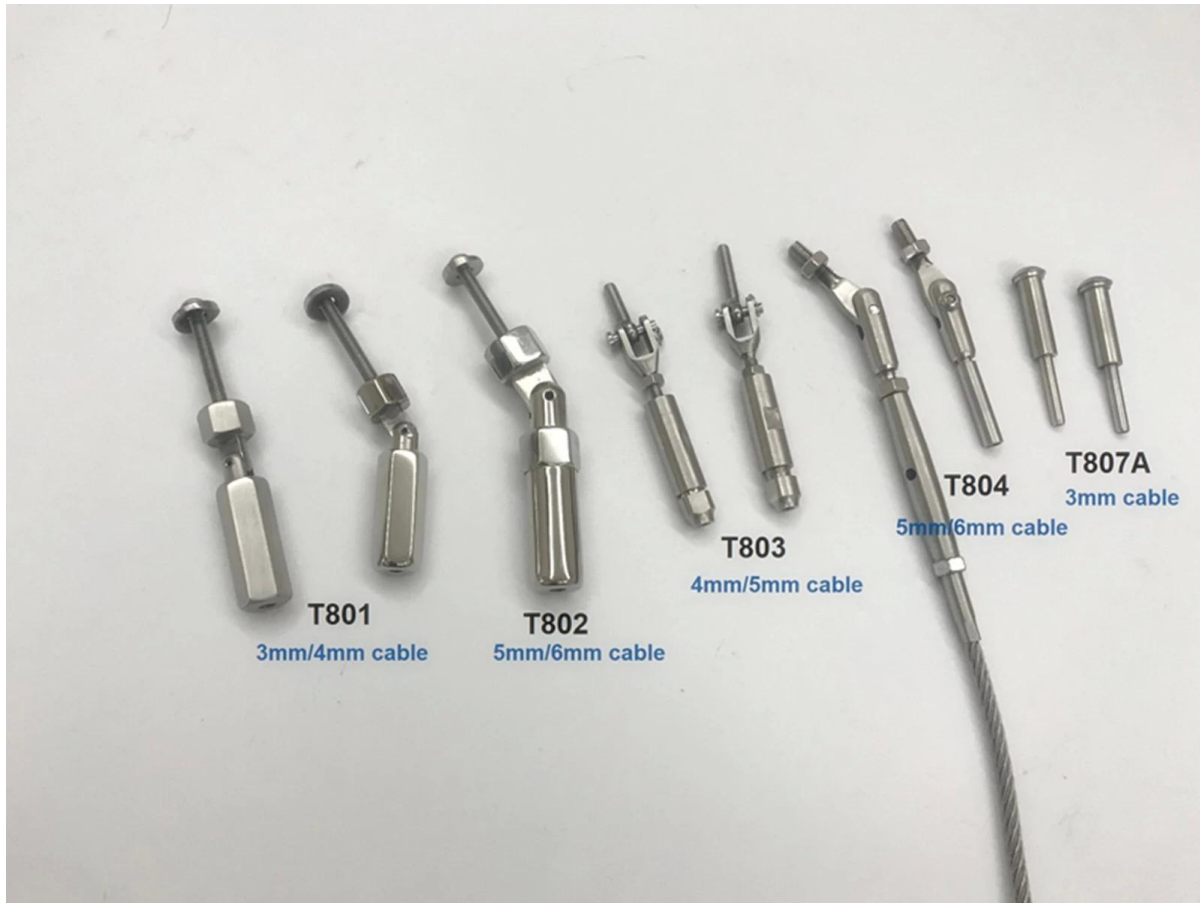
Paracabodímetro	5mm
Material	304/316.WL
Terminar	cetim/espelho
Modelo	Tipo de Swageless.
Montar	açopostar / madeirapublicar

Cabo de fio Tensor de cabos T803 para cabo de 5 mm -





Mais modelos de tensores de cabo disponíveis para diferentes diâmetros de cabo



Fotos do projeto com 316 aço inoxidável 5mm fio de fio de cabos de cabo -

