

**PrimaveracarregadomodeloPortão de vidro de vidro de fechamento auto dobradiças 316  
acabamento de cetim de aço inoxidável usado para esgrima de piscina.**

Especificações para articulação de portão de piscina de vidro de fechamento auto-

Nº modelo	G-G.
Modelo	Vidro para dobradiça de vidro
Material	316 aço inoxidável
Terminar	cetim
Espessura de vidro	8-12mm.
Max. Peso da folha da porta	30kg por par de dobradiça

Vidro para a foto da dobradiça de vidro -

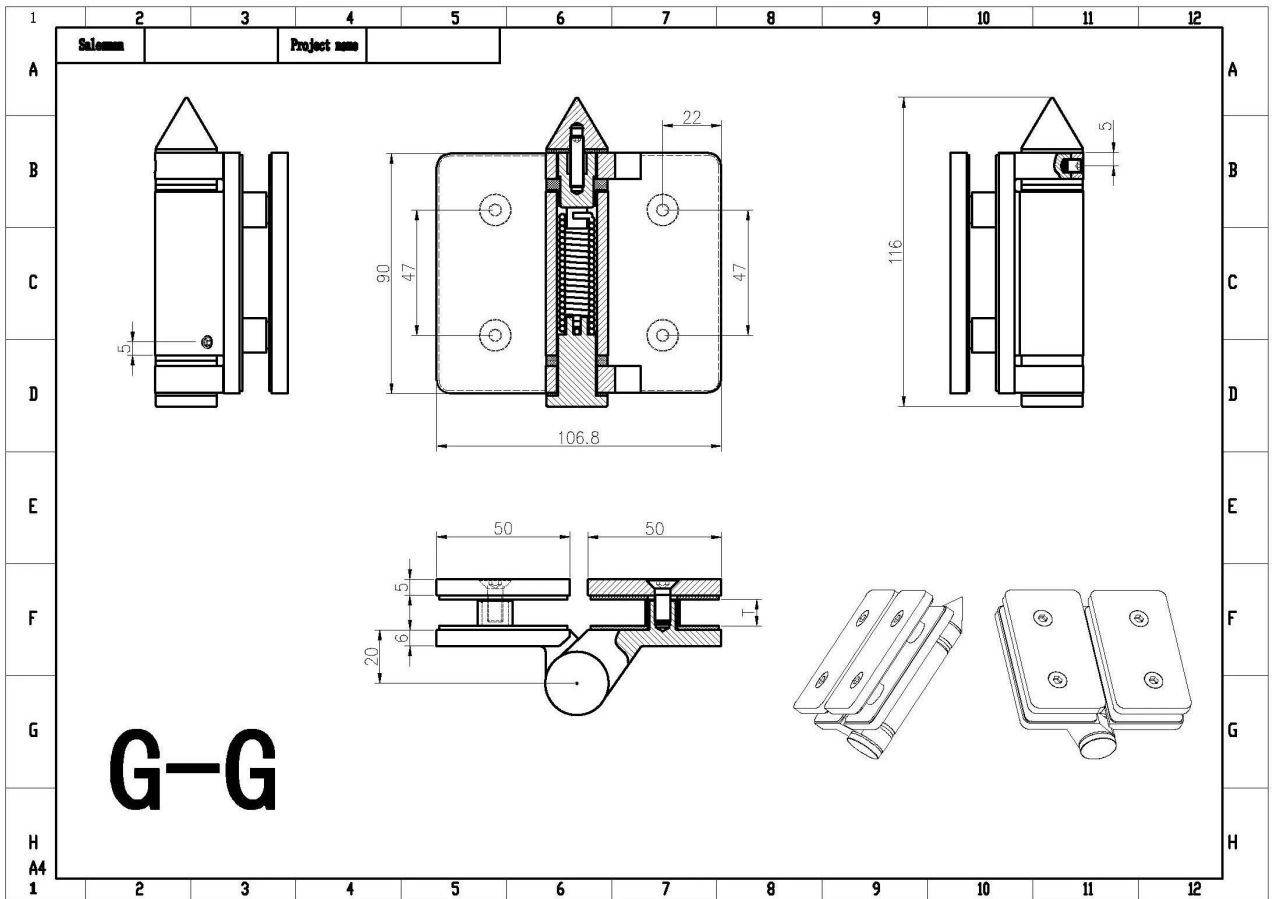
Acabamento espelhado -



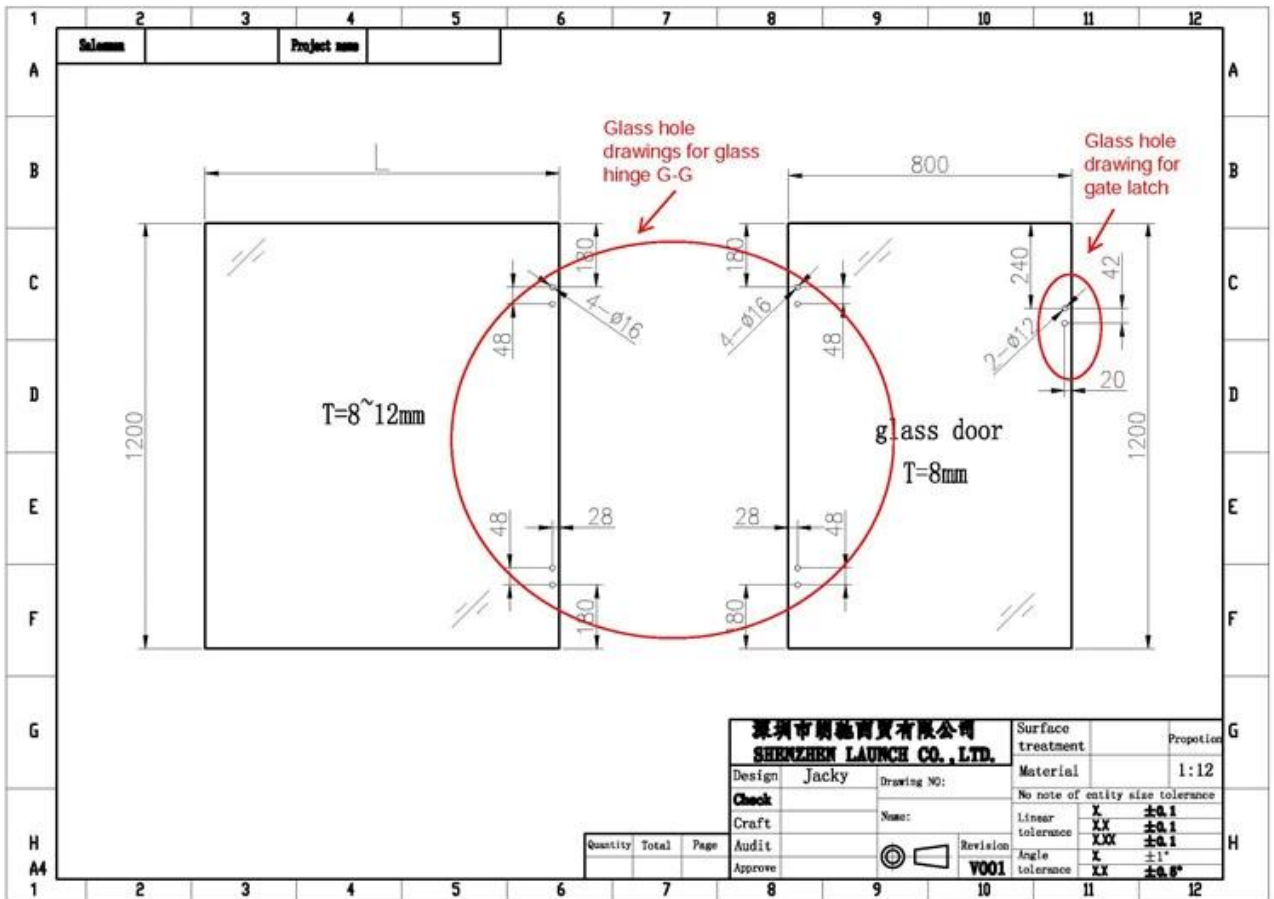
Revestimento de pó preto fosco



Dimensões para 316 aço inoxidável auto fechamento de vidro piscina portão



Buraco desenho para 316 aço inoxidável auto fechamento de vidro piscina portão dobradiças -



Cerca de piscina com 316 aço inoxidável auto fechamento de vidro piscina porta dobradiças





