

316 aço inoxidável auto fechamento piscina portão de vidro dobradiças.

Características da dobradiça de vidro para a cerca da piscina

Modelo	Vidro para dobradiça de vidro
Função	Dobradiça de vidro tipo carregada de mola
Nº modelo	G-G.
Material	316 aço inoxidável
Terminar	cetim, espelho, revestimento em pó, eletro chapeamento
Para espessura de vidro	8mm 10mm 12mm.
Max. Peso da folha da porta	30kg.
Capacidade da dobradiça	Tampas planas ou bonés coned
MOQ.	1 par
Outros hardwares disponíveis para a cerca da piscina	trinco de vidro, espio de vidro

316 aço inoxidável auto fechamento piscina portão de vidro dobradiças foto, revestimento de pó preto matt

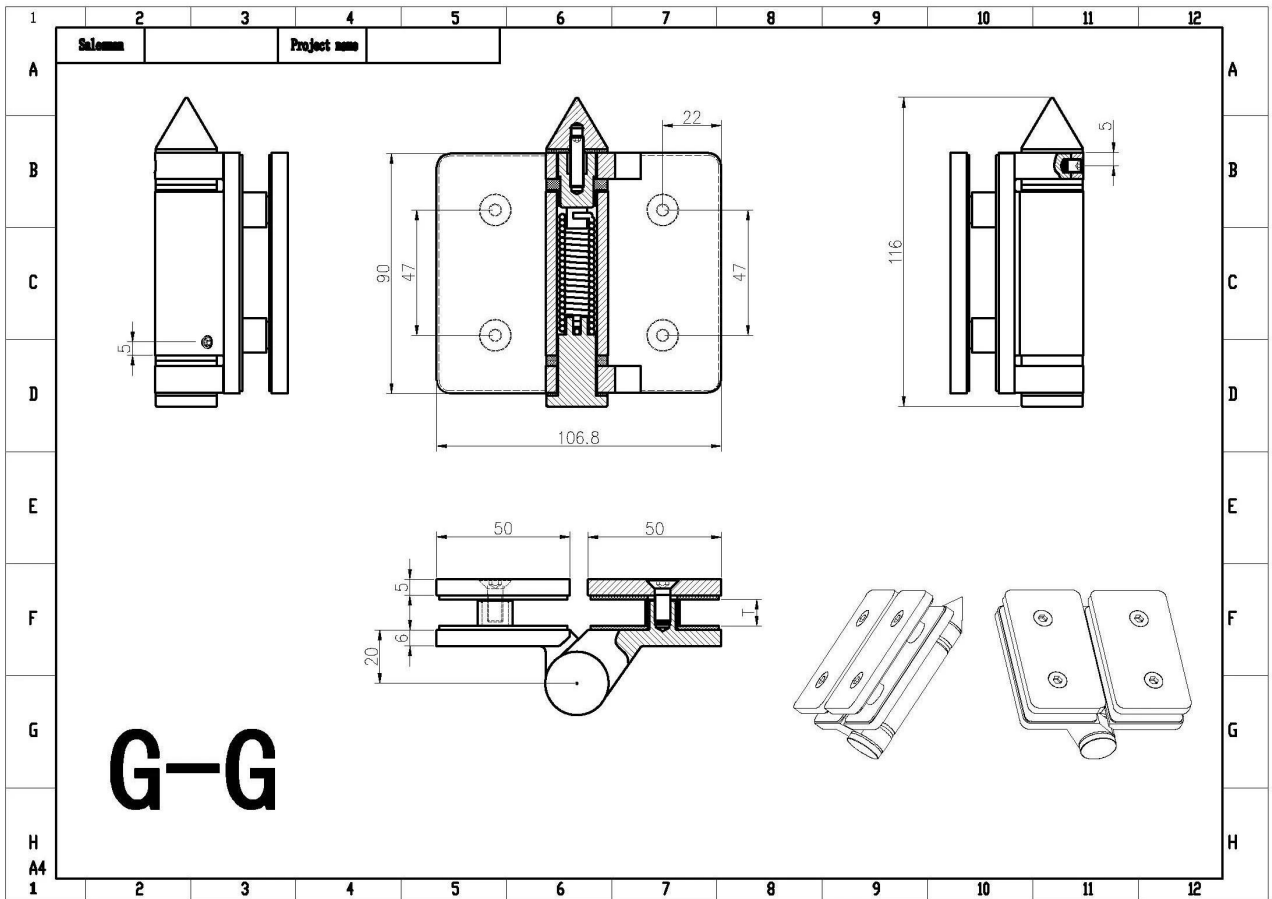








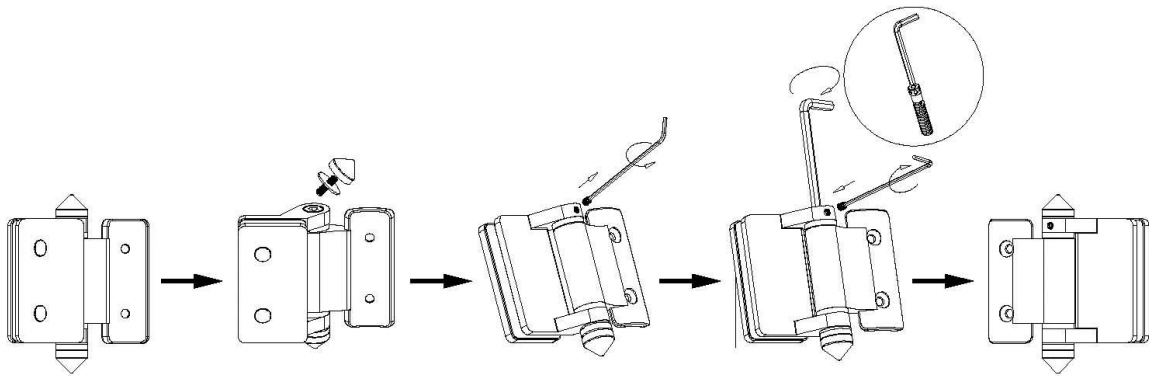
Dimensões para 316 aço inoxidável auto fechamento piscina portão de vidro dobradiças -



Instruções de instalação para 316 aço inoxidável auto fechamento piscina portão de vidro dobradiças



Instructions for adjusting tension on Glass to Round post hinge

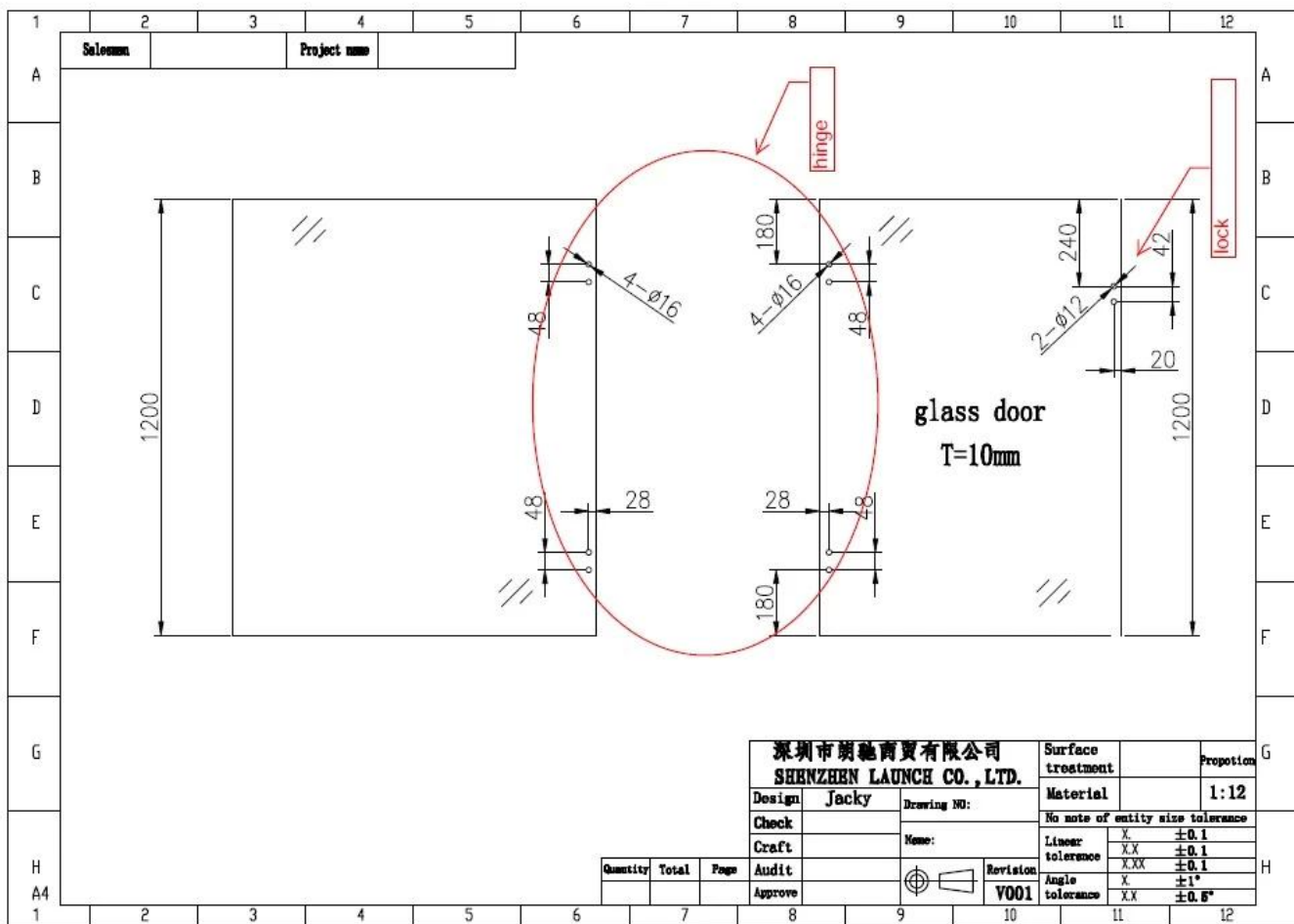


STEP 1
Remove cone and grub screw by turning anticlockwise to reveal tension pin.

STEP 2
Remove grub screw from side of hinge with Allen Key supplied.

STEP 3
Turn the tension pin clockwise to the next hole in tension pin, then tighten the grub screw, repeat this process a Maximum of three times or 360°, Do not over tension.

Desenho de furo de vidro para dobradiça e trava-



Outros modelos de dobradiças de vidro - vidro para dobradiça de parede



vidro para redondo postal dobradiça



Fotos de produção de dobradiças de vidro



Fotografias do projeto de cerca de piscina



