

316 Aço inoxidável Piscina Cerca de vidro dobradiças de hardware auto-fechamento.

1) Recursos

Modelo	Vidro para dobradiça de vidro
Função	dobradiças de vidro do tipo carregado da mola
Nº modelo	G-G.
Material	316 aço inoxidável
Terminar	cetim escovado
Espessura de vidro	8-12mm.

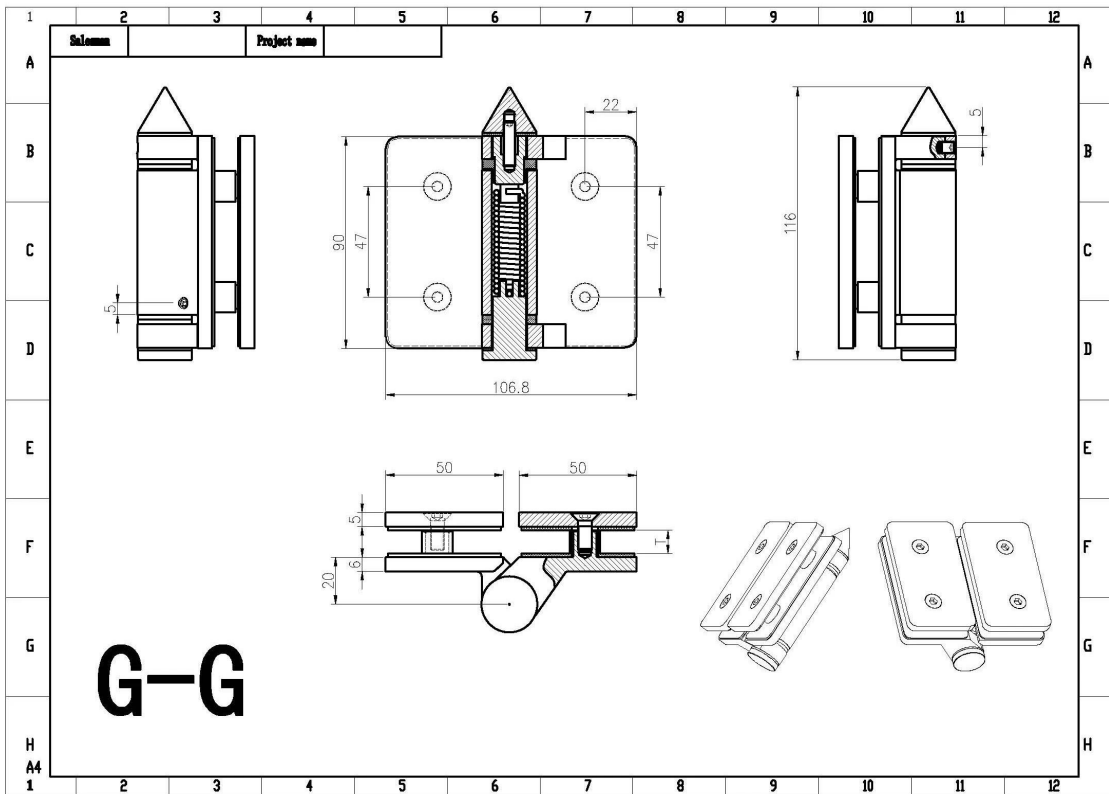
2).Foto e desenho

Caps Falt -

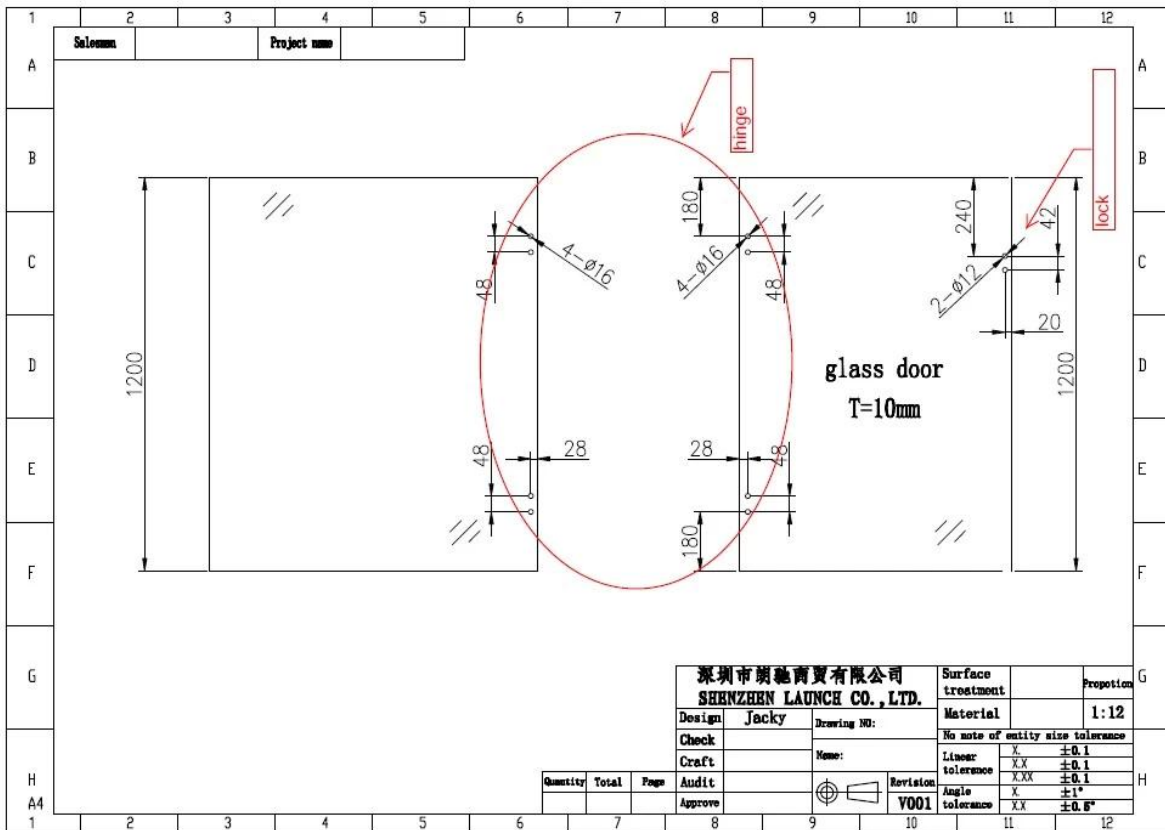


Tampas pontiagudas





Furos de vidro



深圳市朗馳商貿有限公司 SHENZHEN LAUNCH CO., LTD.		Surface treatment	Proportion
Design: Jacky	Drawing NO:	Material	1:12
Check	Name:	No note of entity size tolerance	
Craft		Linear tolerance	X ±0.1
Audit		XXX tolerance	±0.1
Approve		Angle tolerance	X ±1°
		XX tolerance	±0.5"
		Revision	V001

Nós também temos dobradiças de vidro preto fosco



316 aço inoxidável Piscina Cerca de vidro dobradiças



