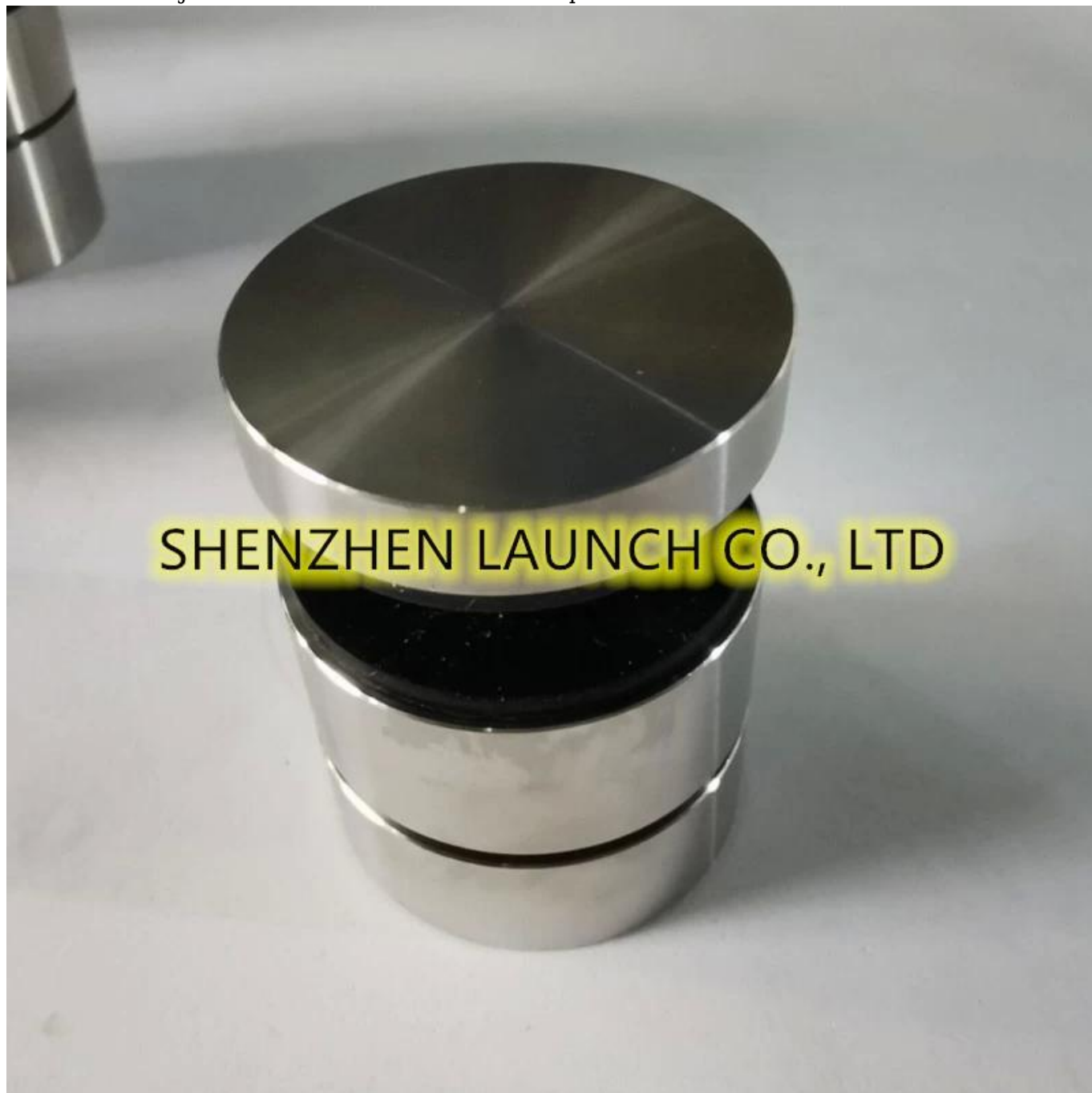


Distância do vidro à parede ajustável 38 mm DIA espaçador de vidro ajustável para vidro de 10-12 mm para designs de gradeamento de vidro sem moldura.

Características do suporte de vidro ajustável

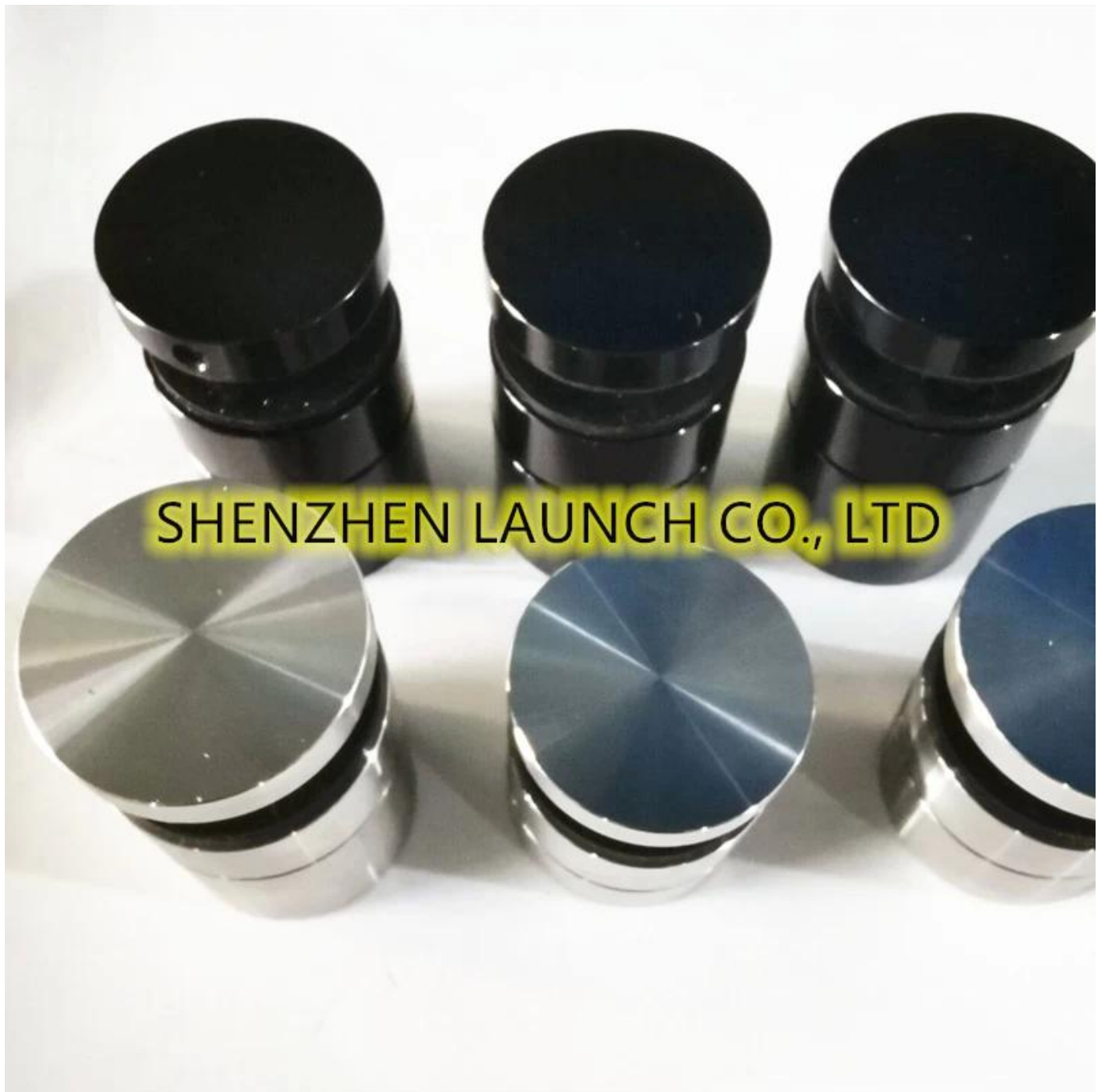
1. Distância da parede ao painel de vidro ajustável!
2. O material pode ser SS304 e 316
3. Acabamento - cetim, espelho, preto, acabamento usinado
4. 38 mm de diâmetro / 50 mm de diâmetro
5. parafuso de concreto ou parafuso de madeira

Fotos de vidro ajustável com acabamento usinado e preto -

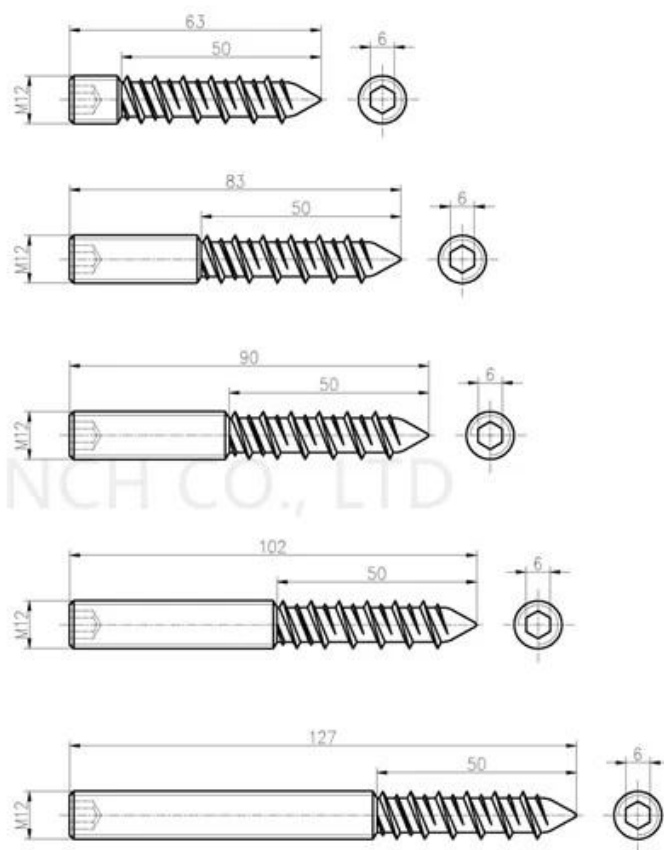
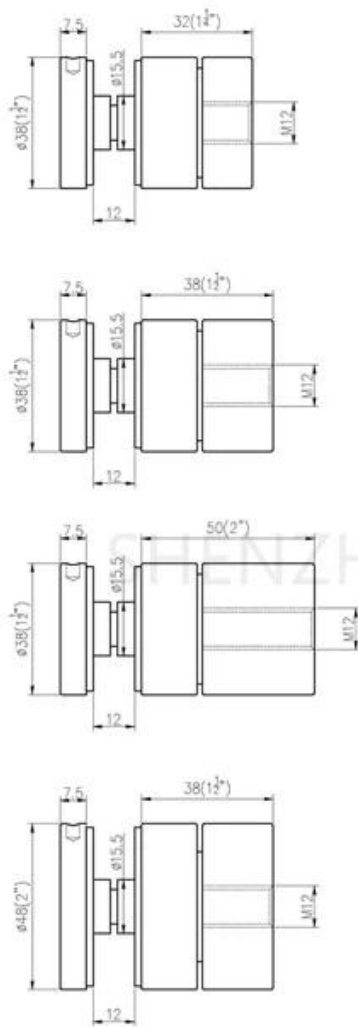




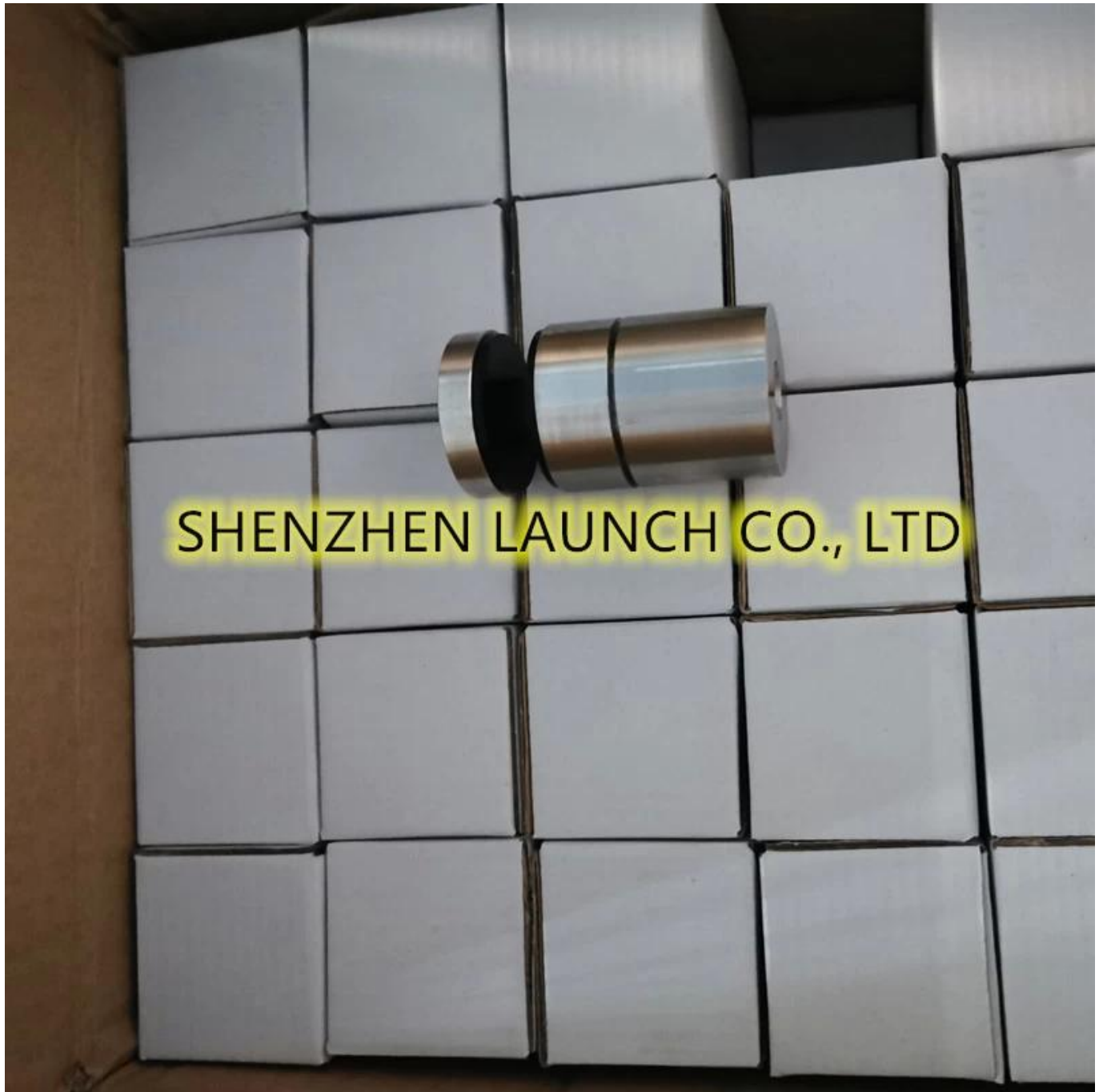
SHENZHEN LAUNCH CO., LTD



Desenhos para tamanhos diferentes de suporte de vidro ajustável



Detalhes de embalagem para suporte de vidro ajustável
 1 pc em uma pequena caixa; 50 pcs em uma caixa



SHENZHEN LAUNCH CO., LTD



Balastrada de vidro sem moldura Trilhos com suportes de vidro ajustáveis -



