

## **Encaixes de tubulação AISI 304 inox para conector de tubo quadrado de aço inoxidável**

### **Especificações:**

Item	<b>Encaixes de tubulação AISI 304 inox para conector de tubo quadrado de aço inoxidável</b>
Material	Aço inoxidável 304.316.316L
Tamanho	40 * 40 (mm), 50 * 50 (mm)
MOQ	10 PCS
Embalagem	1pcs com um saco de PP + caixa branca interna + caixa de Cartob + palete
Superfície	Cetim ou espelho
Amostra	1-3PCS de graça, frete a cobrar.
Tempo de entrega	5-20 dias úteis depende da quantidade da ordem
Forma de pagamento	General T / T 30% adiantado, e contrapeso contra a cópia do BL

### **Modelos de produto:**

#### **Junta do conector do tubo quadrado de 180 graus**



Conectores de 2/3/4 vias para uso com tubos de 40 \* 40 \* 1,5 (mm):



**S401**



**S402**



**S403**

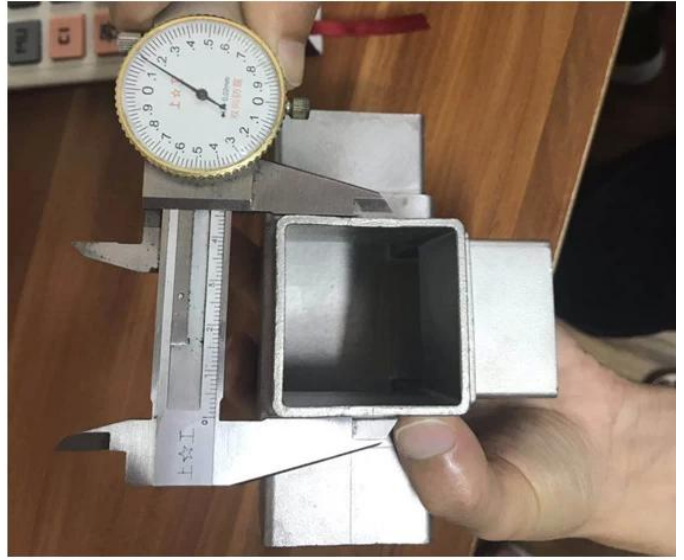


**S404**


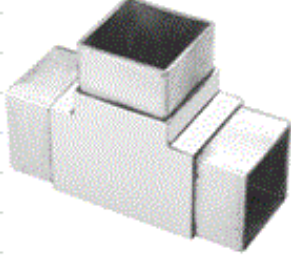





**S405**

Conectores de 3 e 4 vias para uso com tubos de 50 \* 50 \* 2 (mm):



Mais dimensões disponíveis:

2-way tube connector	For tube dimensions	Model
	40×20×1.5(mm)	S400
	40×40×1.5(mm)	S401
	50×50×1.5(mm)	S501
	51×51×3.2(mm)	S511
3-way tube connector	For tube dimensions	Model
	40×40×1.5(mm)	S402
	51×51×3.2(mm)	S512
	3-way tube connector	For tube dimensions
	30×30×1.5(mm)	S303
	40×40×1.5(mm)	S403
	50×50×2.0(mm)	S503
	51×51×3.2(mm)	S513
4-way tube connector	For tube dimensions	Model
	40×40×1.5(mm)	S404
	50×50×2.0(mm)	S504
	51×51×3.2(mm)	S514
	4-way tube connector	For tube dimensions
	40×40×1.5(mm)	S405

## Projeto Fotos:



**Tipo redondo** Conector de canto de tubo de aço inoxidável / cotovelo de tubo:



Part No.	For tube size	Material	Finish
▪ E301	▪ $\Phi$ 42.4mm ▪ $\Phi$ 50.8mm	▪ AISI 304 ▪ AISI 316	▪ Satin ▪ Mirror



Part No.	For tube size	Material	Finish
▪ E302	▪ $\Phi$ 42.4mm ▪ $\Phi$ 50.8mm	▪ AISI 304 ▪ AISI 316	▪ Satin ▪ Mirror



Part No.	For tube size	Material	Finish
▪ E303	▪ $\Phi$ 42.4mm ▪ $\Phi$ 50.8mm	▪ AISI 304 ▪ AISI 316	▪ Satin ▪ Mirror



Part No.	For tube size	Material	Finish
▪ E304	▪ $\Phi$ 42.4mm ▪ $\Phi$ 50.8mm	▪ AISI 304 ▪ AISI 316	▪ Satin ▪ Mirror



Part No.	For tube size	Material	Finish
▪ E305	▪ $\Phi$ 12mm ▪ $\Phi$ 20mm	▪ AISI 304 ▪ AISI 316	▪ Satin ▪ Mirror



Part No.	For tube size	Material	Finish
▪ E306	▪ $\Phi$ 50.8mm	▪ AISI 304 ▪ AISI 316	▪ Satin ▪ Mirror



Part No.	For tube size	Material	Finish
▪ E307	▪ $\Phi$ 43	▪ AISI 304 ▪ AISI 316	▪ Satin ▪ Mirror



Part No.	For tube size	Material	Finish
▪ B502	▪ $\Phi$ 12mm	▪ AISI 304 ▪ AISI 316	▪ Satin ▪ Mirror



### **Entrega e embalagem**

--Entrega: 3-5 dias por via aérea. 10-15 dias pelo mar

--Embalagem: uma peça em um saco plástico, 3 peças em uma caixa.

- Prazo de execução regular: 3-5 dias se os bens estiverem em estoque. 15-20 dias se as mercadorias não estiverem em estoque. (Representa em quantidade)







Entre em contato conosco agora para obter mais informações:

E-mail: [sales03@launch-china.cn](mailto:sales03@launch-china.cn)

Mob / Whatsapp: +8615907334556