

## AS1926: 1993 Núcleo perfurado no chão torneira de vidro para cerca de piscina

Material: aço inoxidável 316 / 316L / Duplex 2205

Finish: Satin escovado ou polido espelhado

Para espessura de vidro: 10-13.52mm

Altura: 285 milímetros;

Forma: redondo / suqare

Característica: Sem perfurados no vidro;

Origem: Shenzhen

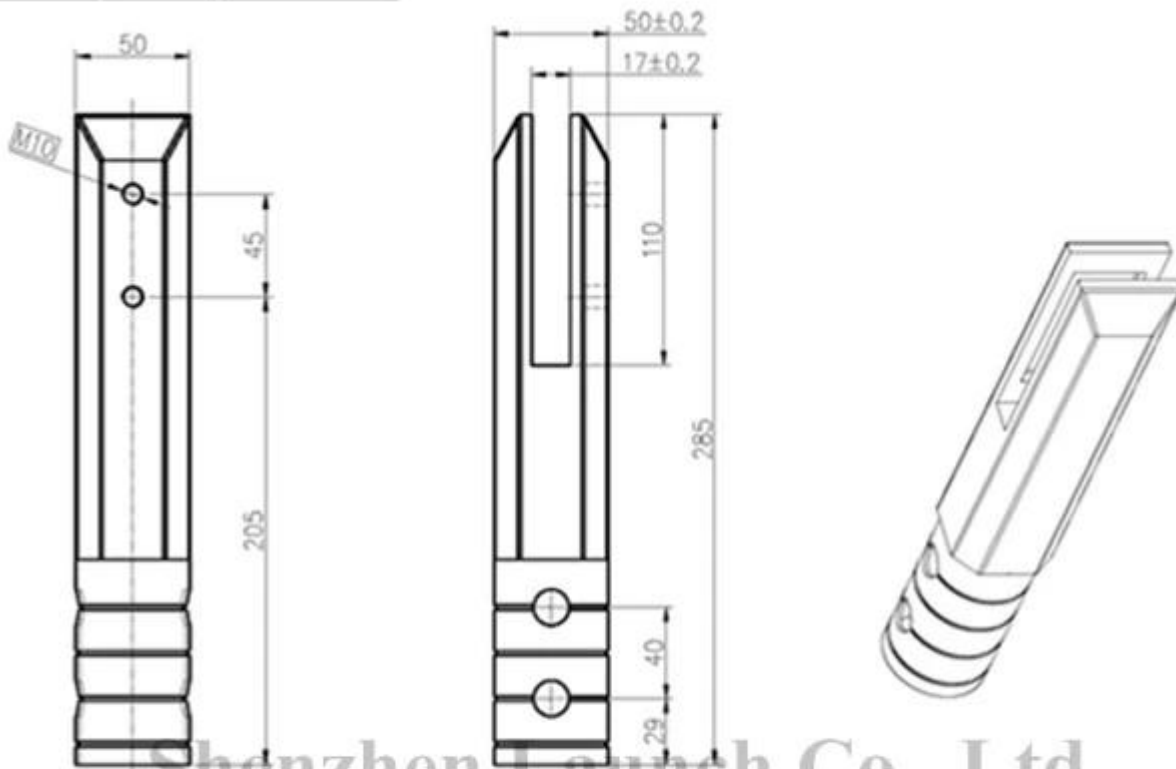


Forma quadrada **SCM-2**

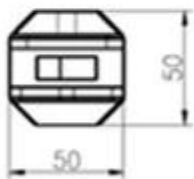


**Tamanho desenho de SCM-2**

50x50mm



Shenzhen Launch Co., Ltd



深圳市朝福商贸有限公司 SHENZHEN LAUNCH CO., LTD.			表面处理
设计	裴佳辉	图号:SCM	材料
校对		名称:Spigot	未
工艺			线性公差
审核		版次	角度公差
批准		Y001	
数量共页第页			

**Forma redonda RCM-2**

50 mm de diâmetro



Projeto na Austrália





Núcleo perfurado torneira de vidro são amplamente utilizados na piscina exterior cerca, varanda / deck grade de vidro sem moldura.

Vidros que prendem muito estável (sem perfurado no vidro) e nenhum bloco de vista.

Quanto a porta de vidro da cerca, temos dobradiça da porta de vidro e trava disponível, por favor, veja a imagem hardward como abaixo.



