

## sistema de trilhos de alumínio pós corrimão de vidro quadrado

pós corrimão de alumínio quadrado

espessura 50x50x3mm;

Tipo de placa base 1265 milímetros alta

mill, prata revestimento em pó e cor preta, acabamento anodização;

para se adequar 1/2 "de vidro

montagem inclui tampa, inserção de plástico, base e tampa, assento de borracha

pós alumínio extrudido cercas de vidro semiframeless

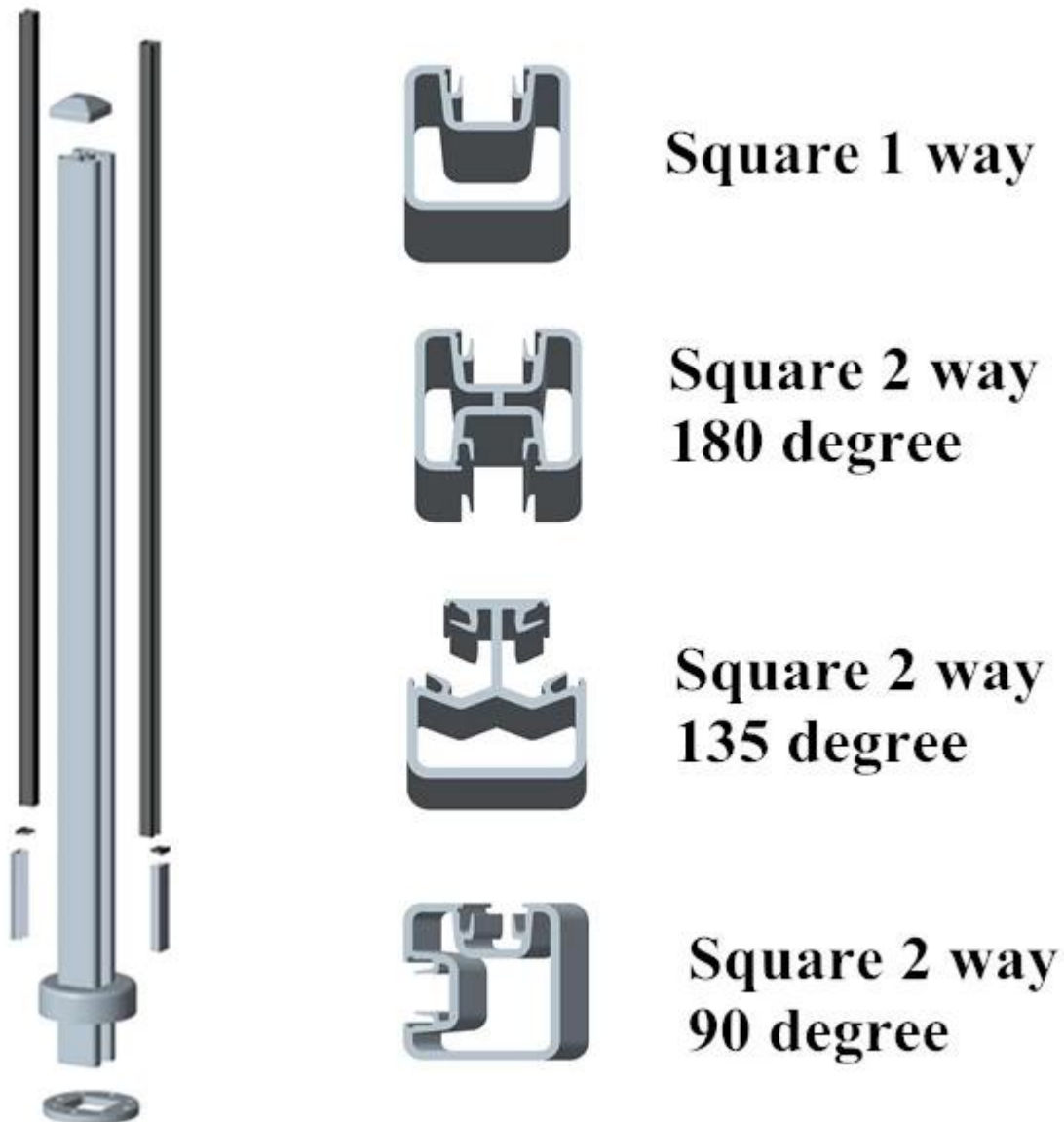
pós alumínio;

final 1 caminho;

2 vias de 180 graus;

2 vias de 90 graus;

2 vias de 135 graus;



**imagem exacta;**

**Diferentes maneiras postar com slot para o vidro;**

**Pós espessura é 3mm, muito forte para o interior / exterior cerca vidro / trilhos;**



pós quadrado e comparação pós round;



espessura de vidro aceitável de 10-12mm, temperado ou vidro laminado;



pós de alumínio para vedação de vidro, corrimão de vidro é amplamente utilizado no interior / exterior varanda, deck, terraço e escadaria como o projeto semi sem moldura grade de vidro.

Por favor, envie sua pergunta para a [sales04@launch-china.cn](mailto:sales04@launch-china.cn)