

Descrição

- Suporte ajustável do corrimão da sela curvada **P707**
- Made da aço inoxidável ste 316 (aço inoxidável 304 disponível)
- Finish: polido e escovado ambos disponíveis
- Usado com corrimão para balaustrada Buraco de 16mm necessário no vidro
- Placa adaptador adaptadora: para suportar diâmetro Tubo de corrimão de 50,8 mm. (Ou como por sua exigência)
- Flat placa adaptadora: disponível
- Para a espessura do vidro: nenhum limitado, ou como por sua exigência

Detalhes do produto

Suporte de corrimão escovado

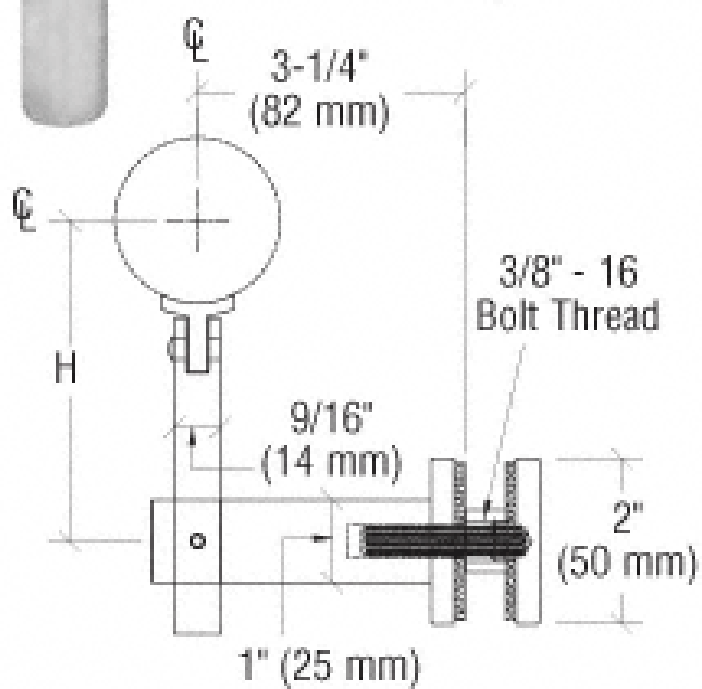




Suporte de corrimão polido

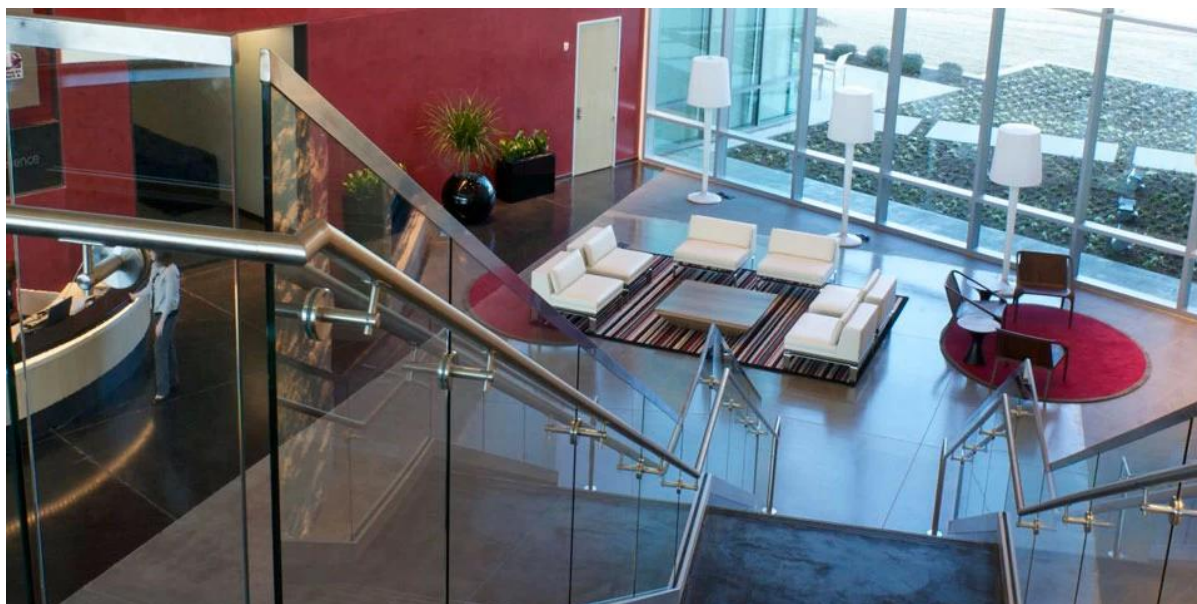


Suporte para corrimão **P707** Tamanho



Projeto

Suportes de corrimão P707 para balaustrada de vidro comercial



Suporte para corrimão P707 e [Distância de vidro](#) desenhar



Entrega & Embalagem

- Entrega: 3-5 dias pelo ar. 15-20 dias por mar
- Packing: um pedaços em um saco de plástico, 20 peças em uma caixa.
- Prazo de execução regular: aproximadamente 20 dias após o pagamento. (Depende da quantidade)



Fábrica & Certificação





Precise umas citações ou algumas perguntas, deixam por favor uma mensagem.
Ou contacte-me como abaixo info. Vai voltar para você o mais rapidamente possível!
Para qualquer consulta urgente, entre em contato com wechat: 973219879 ou o que está acima: +
86-13530506265

KEBIL 科比奥®

深圳市朗驰商贸有限公司
SHENZHEN LAUNCH CO., LTD.

朗驰国际有限公司
LAUNCH INTERNATIONAL LIMITED.

董 萍 Doris Dong

Senior Sales Representative

☎ (86) 135 3050 6265

深圳市南山区南山大道1092号亿利达大厦B区3栋5003

Room 5003, Building 3, Yilida Building, No.1092
Nanshan Road, Nanshan District, Shenzhen, China
postal code 518054

☎ (86-755) 8603 7559

☎ (86-755) 8637 2611

✉ sales04@launch-china.cn

🌐 www.launch-china.com

www.chinabalustrade.com