

## **Espelho lustroso preto polido aço inoxidável D Forma de vidro painel de vidro grampo**

<b>Nome do Produto</b>	<b>Grampo de braçadeira de painel de vidro de forma de aço inoxidável</b>
<b>Marca</b>	Kebil
<b>Material</b>	Aço inoxidável 304, 316
<b>Tratamento da superfície</b>	Cetim escovado, espelho polido, preto
<b>Pacote</b>	Individualmente em saco de plástico, caixa padrão para embalagem externa
<b>Certificado</b>	ISO 9001-2000.
<b>Uso</b>	(1) para uso de construção e corrimão. (2) No shopping, casa. Braçadeiras de vidro corrimão
<b>Características</b>	Feito de aço inoxidável, perspectiva bonita, fácil de limpar, boa qualidade etc.
<b>Palavras-chave relacionadas</b>	Braçadeira de vidro / braçadeira de vidro de aço inoxidável / braçadeira de aço inoxidável / de vidro Balustrade Braçadeira / de vidro clipe / sem moldura Braçadeira de vidro
<b>Aplicativo</b>	Decoração, amplamente usada em balaustrada e corrimãos de aço inoxidável. Decorações internas ou externas.
<b>Tempo de espera</b>	2-4 semanas.
<b>MOQ.</b>	10 peças.

Porta: Shenzhen, China

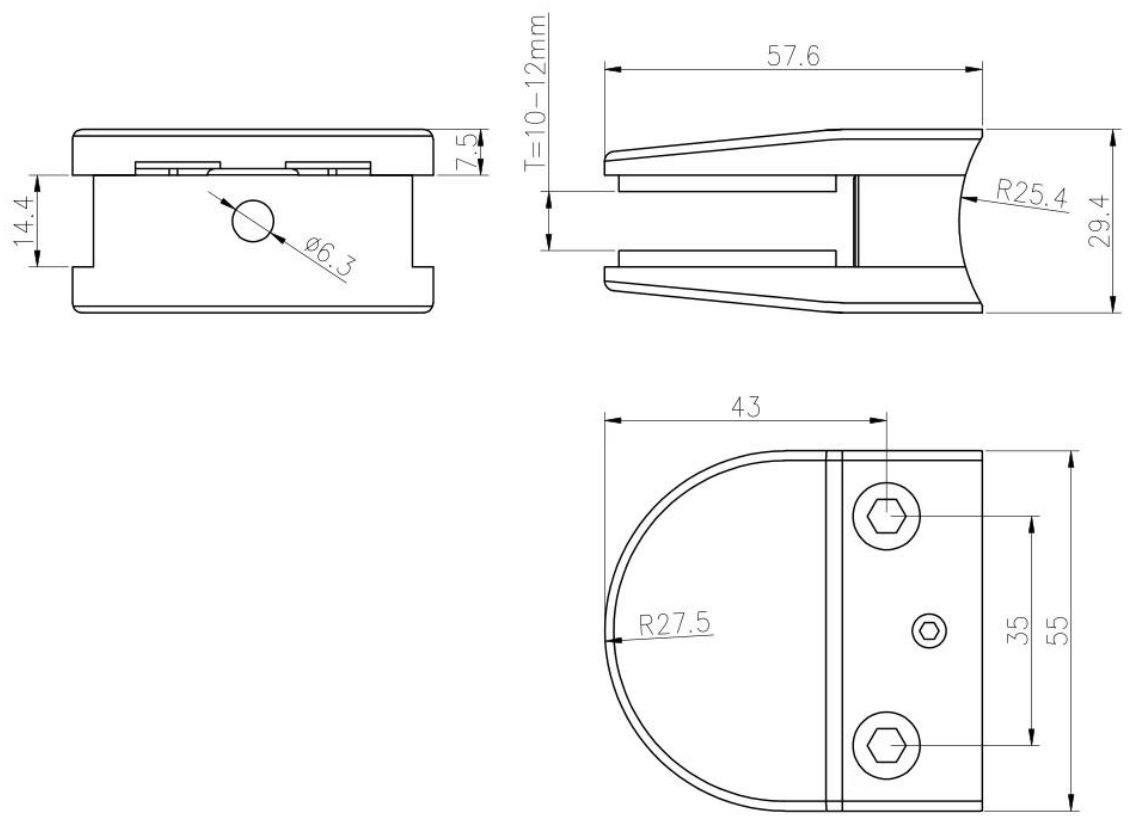
Termos de comércio disponíveis: FOB, CIF, C & F, CFR, Ex-Works

Termos de pagamento disponíveis: T / t; L / c à vista; União Ocidental, Custódia de Alibaba

### **Imagens de produtos:**







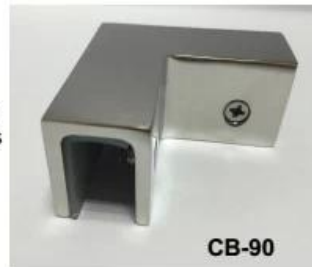


Diferentes tipos de braçadeiras de vidro com dimensões:



**BC-80x35**

- Square 80x35mm clamps
- To hold **180°** glass panels
- For 8-12mm glass



**CB-90**

- Corner glass clamp
- To hold **90°** glass panels
- For 8-12mm glass



**BC-60**

- Round  $\phi 60$ mm clamps
- To hold **180°** glass panels
- For 8-12mm glass



**PV-90**

- Corner glass clamp
- To hold **90°** glass panels
- For 12-15mm glass



**CB-180**

- **Glass to wall** clamps
- For 8-12mm glass



**PV-135**

- Corner glass clamp
- To hold **135°** glass panels
- For 8-12mm glass

## Specifications of all glass clamps in our company

Drawing	Picture	Ref.	A	B	C	D	E
		G108	55	55	25	11	0
		G108R	58	55	30	11	R25.4
		G101	51	41	25	11	0
		G101R	55	41	25	11	R21.5/R25.4
		G102	44	44	25	11	0
		G102R	48	44	25	11	R21.5/R25.4
		G103	50	40	22	8	0
		G104	50	40	26	12	0
		G105	54	45	28	14	0
		G107	63	45	28	14	0
		G103R	52	40	22	8	R21.5
		G104R	52	40	26	12	R21.5
		G105R	58	45	28	14	R21.5/R25.4
		G107R	66	45	28	14	R21.5/R25.4
		G106	50	40	25	12	0
		G106R	52	40	25	12	R21.5/R25.4

Este tipo de grampo de vidro pode ser fixado para postar e parede.





O grampo geralmente usado com post de aço inoxidável para segurar painéis de vidro, para corrimão de varanda, corrimão de terraço, escadaria. Adequado para a porta interna e para fora.







### **PORQUE ESCOLHER-NOS:**

1. Alta qualidade de corrimão, corrimão e braçadeira de vidro;
2. Design de moda e linha de produtos completos;
3. Preço competitivo e fácil de instalação;
4. Material: aço inoxidável 316 ou aço inoxidável 304;
5. Projeto do Cliente: Nossa equipe experiente do engenheiro pode desenvolver os produtos e fabricar de acordo com amostras, desenhos ou apenas idéias;
6. Para mais acessórios de corrimão, corrimão de aço inoxidável e grampo de vidro, por favor envie um e-mail para o catálogo completo.

Shenzhen Launch Co., Ltd was established in 2004, located at Nanshan District, Shenzhen, and one hour by car from Hongkong International Airport. Our main product is high-grade building materials includes stainless steel balustrade post, staircase handrail, balcony guardrail, swimming pool fence and other high-grade building materials. All the products are designed strictly according to the high-end market requirements. We have our own factory in Tangxia Town, Dongguan, has a variety of precision equipment more than 50 sets: CNC lathe, milling machine, punching machine, pipe cutter, argon welder, drilling machine, polisher, etc. which can provide customers with complete product processing services. With the German SPECTRO Spectrometer, we insist on testing every batch of materials to ensure that the material is highly qualified. We also have hardness gauge, secondary element and other test equipment to ensure the products meets customers' requirements.

## ABOUT US



# OUR ADVANTAGE

Please do not hesitate to contact us if you have any requirement regarding our production lines, you can expect a timely reply with professional solutions!



Own factory, shortest lead time.



Can help customers design product drawings based on customer ideas and design engineering installation drawing according to the customer site sketch.



Sample order, trial order acceptable.



Provide material test report to ensure that the material is qualified.



13 years of industry experience, we can help customers recommend the best solution to help customers save cost.

# OUR FACTORY

More than 13 years experience in hardware industry design and processing, we can provide customized services from design to the sample and small batch trial production.



# OUR CERTIFICATE

With premium quality, competitive price and superior service, we won a lot of customers' favor.  
Our products are popular in North America, European and Australia.



# PRODUCTION PROCESS



Casting



CNC lathe



CNC Milling



Stamping



Drilling & Tapping

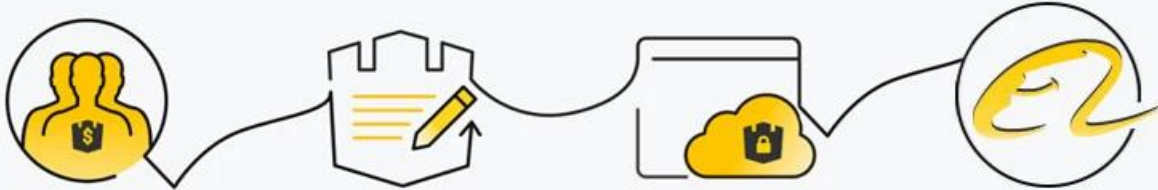


Polishing



# PAYMENT & TRANSPORTATION

Welcome Alibaba Trade Assurance Order!



1 Start an order

2 Negotiate terms with our sales service & confirm order

3 Make payment

4 Alibaba provide full assurance



## Perguntas frequentes

1. Você é fábrica?

Sim, somos fábrica.

2. Você oferece amostras grátis?

Sim, oferecemos amostras grátis, mas os clientes precisam pagar taxas expressas.

3. Que materiais você tem?

Temos o material de aço inoxidável 304, 316, 316L e duplex 2205.

**4. Qual é o seu MOQ?**

**MOQ de ordem necessária é 1 pc.**

**5. O que tipo de pagamento você aceita?**

**Aceitamos o pagamento de T / T, LC, PayPal, West Union, etc.**

**6. Qual é o seu prazo de pagamento?**

**Nosso prazo de pagamento é T / T (100% ou 30/70) ou LC à vista.**

**7. Qual é o seu tempo de entrega?**

**Nosso tempo de entrega é de 5 dias para a base de 30 dias em sua quantidade.**

**8. Você oferece serviço de OEM e ODM?**

**Sim, oferecemos serviço de OEM e ODM.**

**9. Você oferece serviço pós-venda?**

**Sim, oferecemos serviço pós-venda. Qualquer reclamação para pedidos será tratada no tempo dentro de 12 horas.**

Entre em contato conosco imediatamente para mais informações!

E-mail: [sales04@launch-china.cn](mailto:sales04@launch-china.cn).

HP / WhatsApp / Wechat: +8615989339827.