

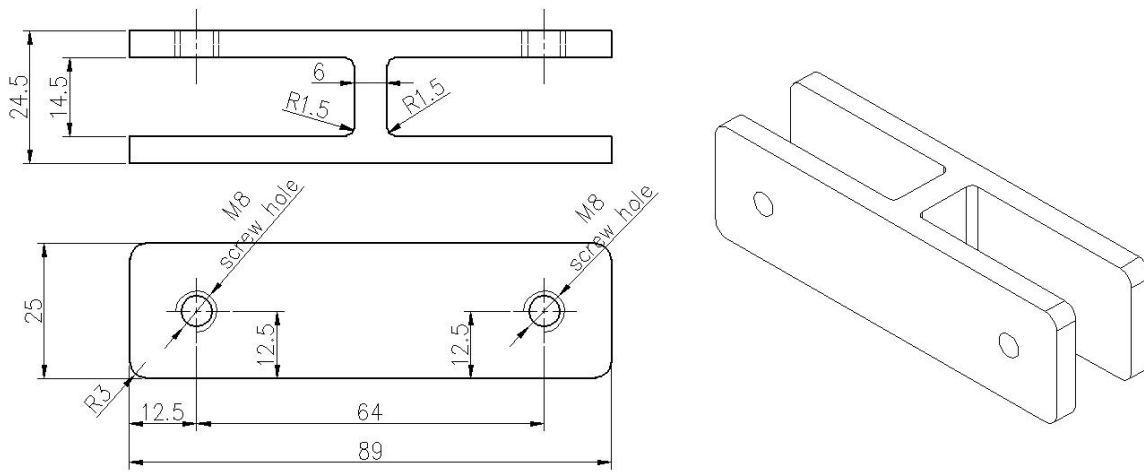
Tinta em pó de cor preta 304/316 braçadeiras de vidro de 180 graus de aço inoxidável usadas para grades de vidro.

1) Características das braçadeiras de vidro de 180 graus-

No. do modelo	CB-180B
Material	304/316 aço inoxidável
Terminar	revestimento em pó de cor preta
Espessura do vidro	10mm-12mm

2) Foto / desenho para braçadeira de vidro de 180 graus





Outros designs de pinças de vidro disponíveis -

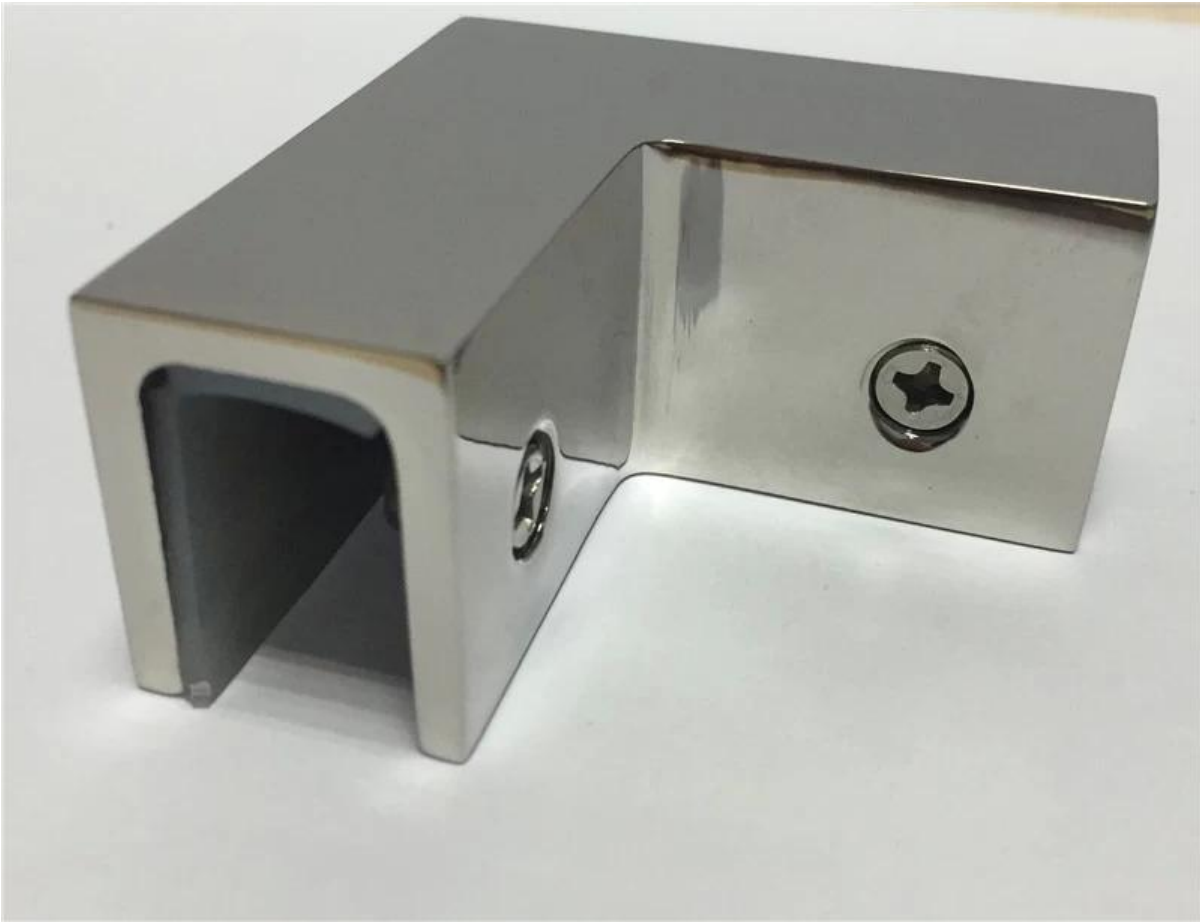
Braçadeira de vidro de 180 graus, BC-80 * 35



Braçadeira de vidro de 180 graus, BC-60



Braçadeira de vidro de 90 graus CB-90



Pinça de vidro 90 GRAUS PV-90



Para detalhes de preços, sinta-se em contato conosco agora -
CELIA CHEN

sales01@launch-china.cn
0086 13590273543