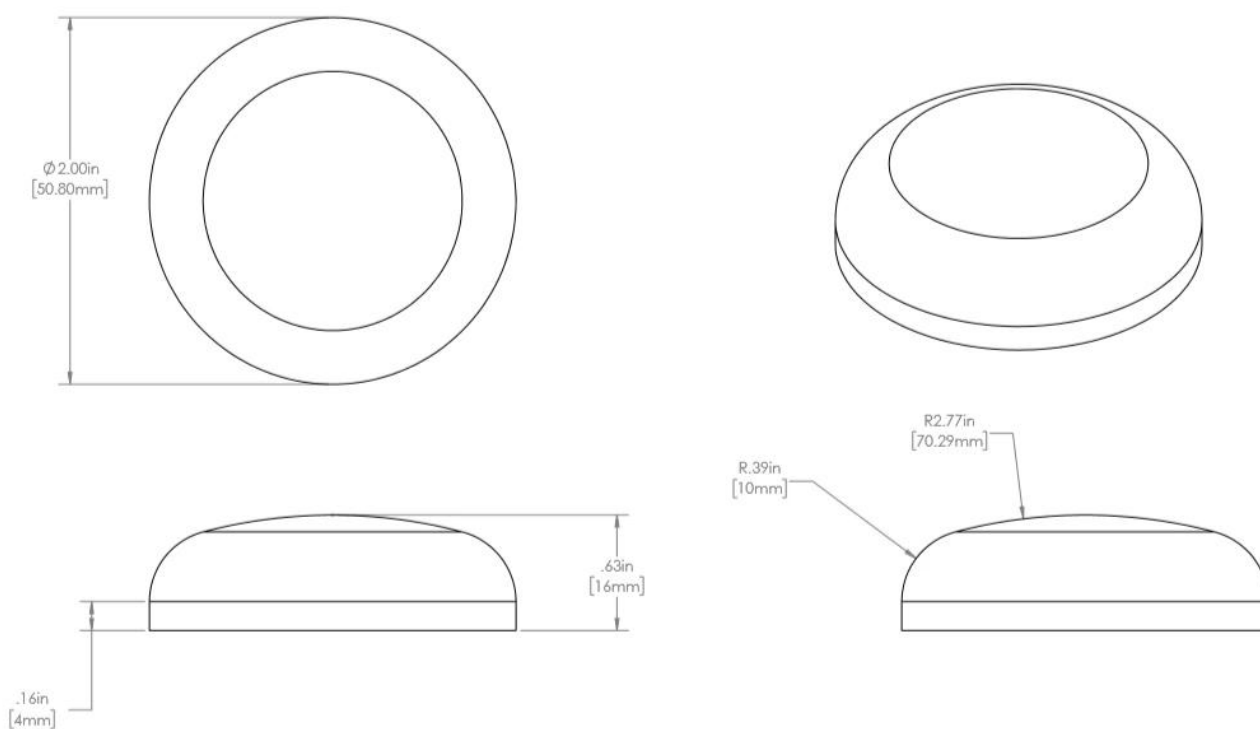


# Maquinação CNC 2 "Solid Design Corrimão Acessórios para tubos Tubo de aço inoxidável Abobadado Extremidade



Técnico Desenhando:



Outros modelos de corrimão para montagem de tampas de tubos de aço inoxidável:



Por favor, não hesite em contactar-nos:

[sales03@launch-china.cn](mailto:sales03@launch-china.cn)

HP / WhatsApp: +8615907334556