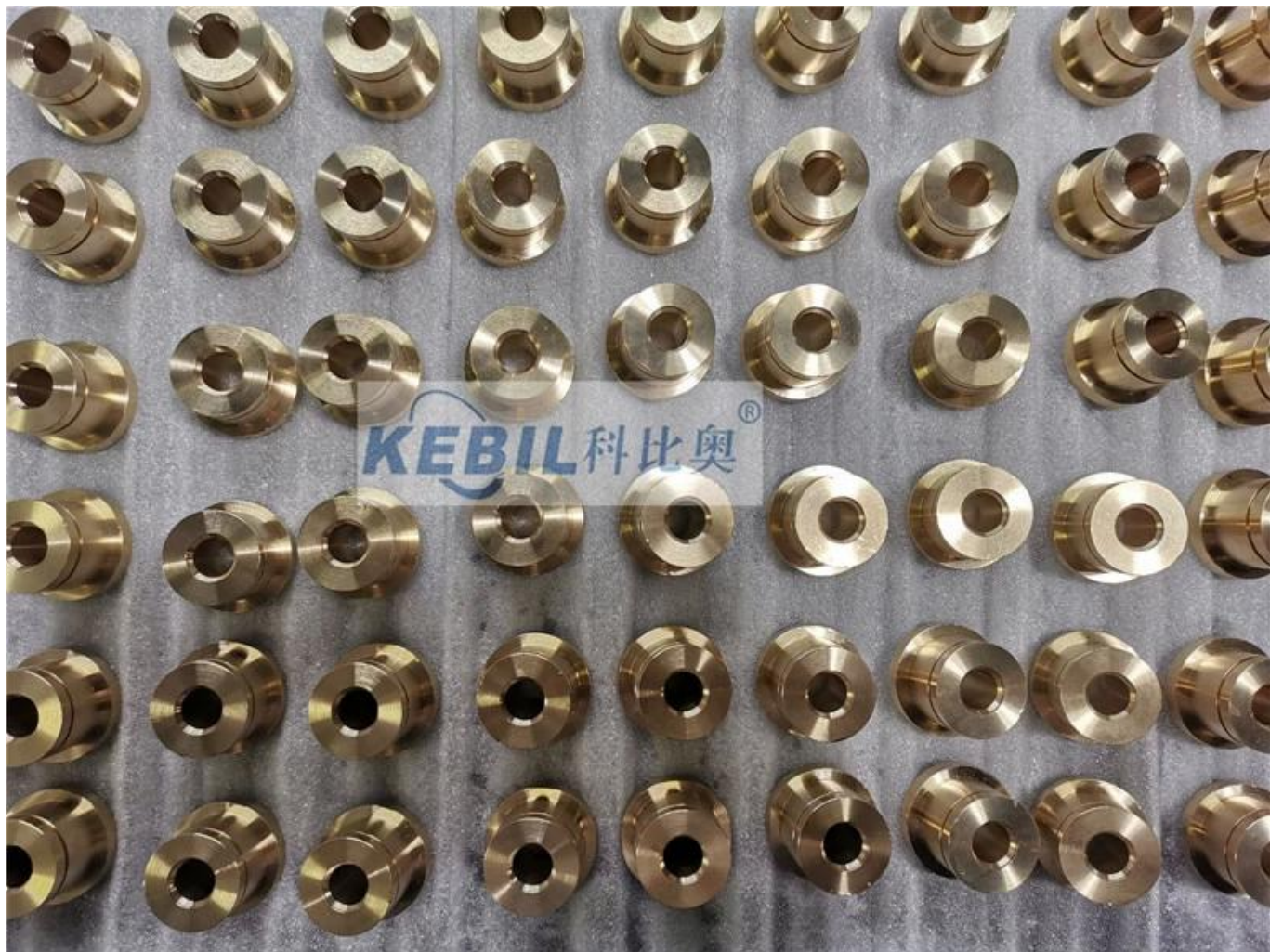


SHENZHEN LAUNCH fabrica designs e tamanhos personalizados de ferrolhos para cabos de aço de latão e terminais de Usinagem CNC .

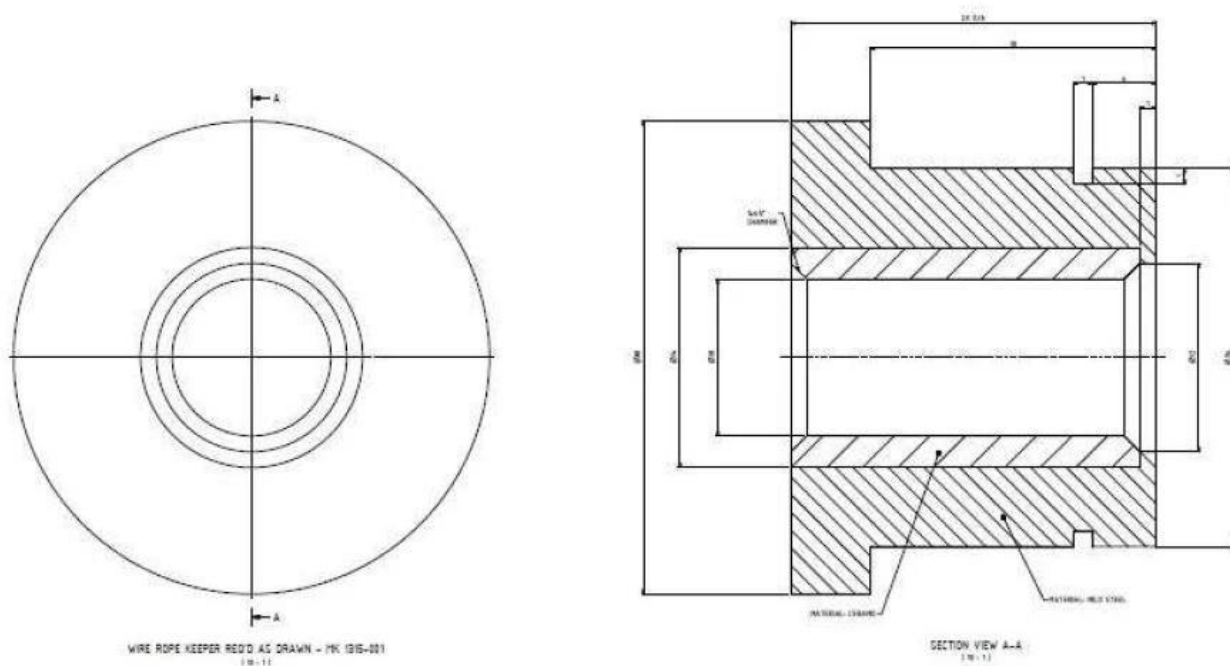
Abaixo dos terminais de cabo de aço de latão devem ser usados como batente / protetor final para cabos de aço de 8 mm de diâmetro.







Desenho da ponteira do cabo de aço de latão



Nós podemos oferecer uma variedade de personalizadas cnc usinagem peças com especificações abaixo

Material	<ul style="list-style-type: none"> • aço inoxidável 201/304/316 etc. • Aço - aço carbono, aço carbono, Q235, Q195, Q345, 45 # etc. • Latão HPb63, HPb62, HPb61, HPb59, H59, H68, H80, H90 etc. • • Cobre C11000, C12000, C12000, C36000 etc. • Alumínio AL6061, AL6063, AL6082, AL7075, AL5052, A380 etc. •
Terminar	<ul style="list-style-type: none"> • Aço inoxidável <p>Polimento, passivação, jato de areia, gravação a laser</p> <ul style="list-style-type: none"> • Aço <p>Zincado, óxido preto, Níquel, Cromado, Carburizado, Revestido a Pó</p> <ul style="list-style-type: none"> • Peças de alumínio • Transparente anodizado, cor anodizado, jato de areia anodizado, película química, escovagem, polimento
Formato de desenho do cliente obrigatório	igs; stp; autocad; pdf
Formulários	Equipamentos industriais, equipamentos de comunicação, peças eletrônicas, autopeças, equipamentos médicos, novos suprimentos de energia.
Inspeção de qualidade	cada pc será verificado antes da entrega, e iremos fornecer um relatório de QC sobre as dimensões

CNCusinagemoficinavideo-