

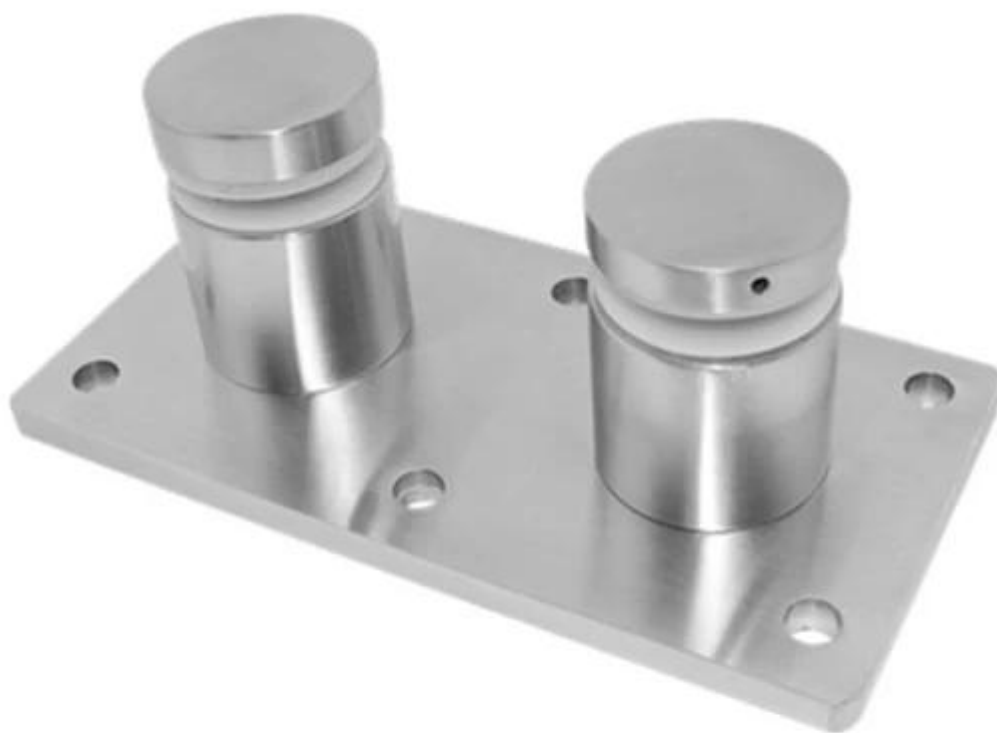
Encaixe de suporte de trilho de vidro CRL de aço inoxidável 316 resistente com placa de montagem, projetado para madeira ou concreto.

Recursos -

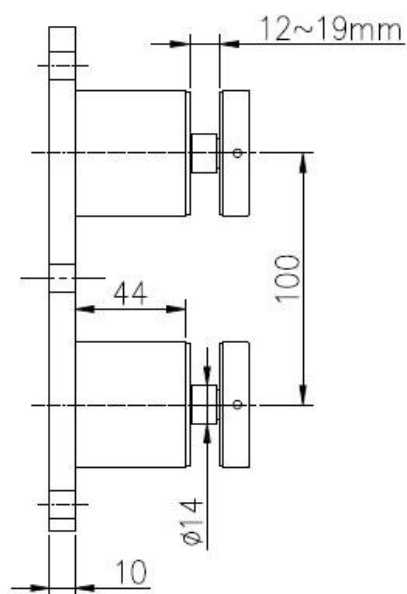
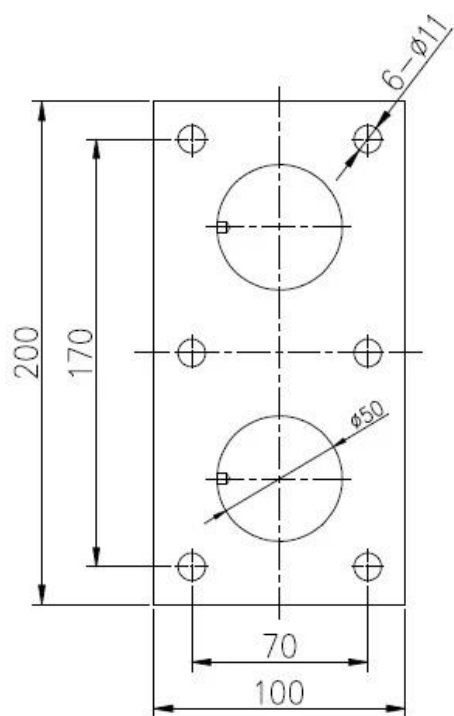
1. Modelo nº SF-50T
2. Peso em torno de 3,5 kg por pc
3. Para espessuras de vidro de 10mm até 21,52mm
4. pode ser montado em um substrato de madeira, concreto ou aço

Fotos e desenho de CRL Glass Rail Standoff Fitting com placa de montagem -





SF-50 T





Itens relacionados -
Vidro temperado para grades de vidro, clique na foto para mais detalhes



Torneira de vidro para grades de vidro -

Glass spigot



MODEL # SBM



MODEL # SCM



MODEL # RBM



MODEL # RCM